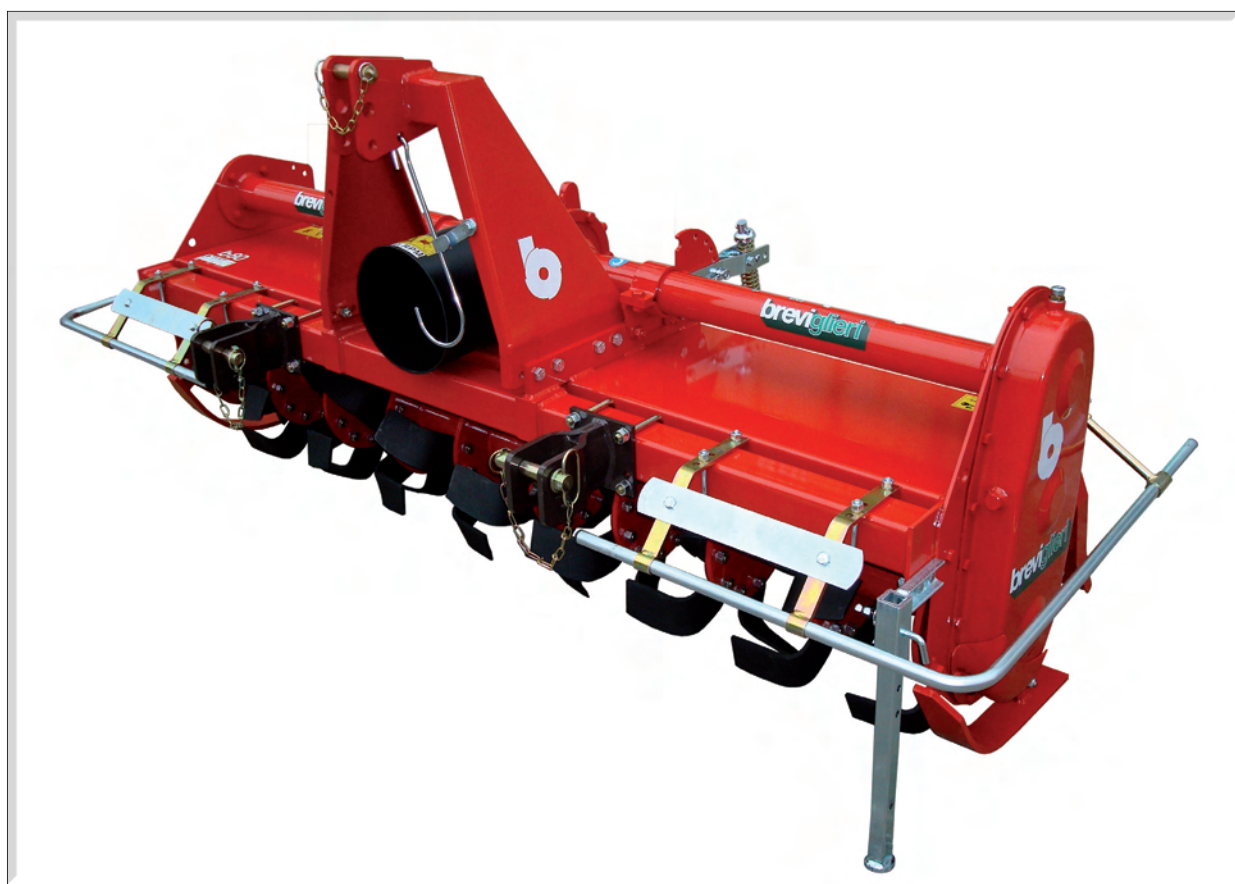


breviglieri macchine agricole

Zappatrice b83



Z800028/0



Istruzioni per l'uso e manutenzione

- Prima di iniziare ad operare, leggere attentamente le istruzioni per l'uso

Operating and Maintenance Manual

- Read these operating instructions carefully before using the machine

Manuel d'utilisation et d'entretien

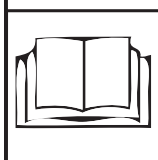
- Avant de commencer le travail, lisez attentivement les consignes d'utilisation

Instrucciones de empleo y mantenimiento

- Antes de empezar a operar con la máquina, leer atentamente las instrucciones para el empleo

Betriebs- und Wartungsanleitung

- Bevor Sie mit der Arbeit beginnen, lesen Sie diese Betriebsanleitungen aufmerksam durch



Indice analitico

ITALIANO	3
SEZIONE 1	
<i>Descrizione e Caratteristiche principali</i>	3
SEZIONE 2	
<i>Norme di sicurezza generali</i>	6
SEZIONE 3	
<i>Trasporto e movimentazione</i>	9
SEZIONE 4	
<i>Istruzioni per l'uso</i>	10
SEZIONE 5	
<i>Manutenzione</i>	15
ENGLISH	18
FRANÇAIS	32
DEUTSCH	46
ESPAÑOL	61
TAVOLE RICAMBI•SPARE PARTS TABLES•PLANCHES DES PIECES DETACHÉES•LAMINAS	
REPUESTOS•ERSATZTEILTAFELN	77

Dati riportati nella targhetta di identificazione della macchina. Data shown on the machine identification plate. Données figurant sur la plaque d'identification de la machine. Datos expuestos en la placa de identificación de la máquina. Daten, die auf dem Typenschild Ihrer Maschine stehen.

Modello della macchina:
Model:
Modèle de la machine:
Modelo de la máquina:
Modell der Maschine:

Numero di matricola:
Serial number:
Numéro de matricule:
Número de matrícula:
Seriennummer:

Anno di costruzione:
Year of fabrication:
Année de fabrication:
Año de fabricación:
Baujahr:

Data di consegna della macchina:
Date of delivery:
Date de livraison de la machine:
Fecha de entrega de la máquina:
Auslieferdatum der Maschine:

Officina autorizzata dalla Ditta BREVIGLIERI Spa a cui rivolgersi per eventuali interventi di assistenza.
Technical assistance centre authorised by BREVIGLIERI Spa to be contacted for all technical assistance needs. Atelier de réparation agréé par BREVIGLIERI Spa. Taller autorizado por la empresa BREVIGLIERI Spaa contactar para eventuales intervenciones de asistencia. Vertragswerkstätte der Firma BREVIGLIERI Spa, die für die Ausführung der Servicearbeiten zuständig ist

Concessionario di zona: Dealer: Concessionnaire: Concesionario de zona:
Bezirks-Vertragshändler:

BREVIGLIERI Spa

37054 NOGARA (Verona) Italia - Tel. 0442 537411 - Tel. export 0442 537404 - Fax 0442 537444
www.breviglieri.com - E.mail: info@breviglieri.com - export@breviglieri.com

Sommario ITALIANO

SEZIONE 1	3	4.1.1 ALBERO CARDANICO	10
1.1 PRESENTAZIONE	3	4.1.2 ALBERO CARDANICO CON FRIZIONE A DISCHI REGISTRABILI	11
1.2 GARANZIA	3	4.1.3 POSIZIONE DI LAVORO	11
1.2.1 ESCLUSIONI DELLA GARANZIA	4	4.2 ATTACCO AL TRATTORE	11
1.3 DESCRIZIONE DELLA MACCHINA	4	4.3 POSIZIONE DI TRASPORTO	12
1.3.1 DESCRIZIONE	5	4.4 IN LAVORO	12
1.3.2 IMPIEGO	5	4.4.1 PROFONDITÀ DI LAVORO	13
1.4 IDENTIFICAZIONE	5	4.4.2 CONSIGLI UTILI	13
1.5 LIVELLO SONORO	6	4.5 UTENSILI	14
1.6 DATI TECNICI	6	4.6 ARRESTO DELLA MACCHINA	14
		4.6.1 PARCHEGGIO	14
		4.6.2 SMALTIMENTO DELLA MACCHINA	15
SEZIONE 2	6	SEZIONE 5	15
2.1 SICUREZZA	6	5.1 MANUTENZIONE ORDINARIA	15
2.2 SEGNALI DI SICUREZZA	6	5.2 LUBRIFICAZIONE	16
2.3 NORME DI SICUREZZA E PREVENZIONE	7	5.2.1 LUBRIFICANTI CONSIGLIATI	16
SEZIONE 3	9	5.2.2 DOPO LE PRIME 8 ORE LAVORATIVE	16
3.1 TRASPORTO E MOVIMENTAZIONE	9	5.2.3 OGNI 20 ORE LAVORATIVE	16
SEZIONE 4	10	5.2.4 OGNI 100 ORE LAVORATIVE	16
4.1 PRIMA DELL'USO	10	5.2.5 OGNI 500 ORE LAVORATIVE	16
		5.3 MESSA A RIPOSO	16
		5.4 PARTI DI RICAMBIO	17

SEZIONE 1

Descrizione e Caratteristiche principali

1.1 PRESENTAZIONE

Questo manuale riporta le informazioni e quanto ritenuto necessario per la conoscenza, il buon uso e la normale manutenzione della zappatrice «b83» (in seguito chiamata anche macchina), prodotta dalla **BREVIGLIERI SpA** di Nogara (VR) Italia, in seguito chiamata anche Ditta Costruttrice. Quanto riportato non costituisce una descrizione completa dei vari organi nè una esposizione dettagliata del loro funzionamento, l'utilizzatore però troverà quanto è normalmente utile conoscere per l'uso in sicurezza e per una buona conservazione della macchina. La mancata osservanza a quanto descritto in questo manuale, la negligenza operativa, un errato uso della macchina e l'esecuzione di modifiche non autorizzate, possono essere causa di annullamento, da parte della Ditta Costruttrice, della garanzia che essa dà alla macchina.

La Ditta Costruttrice pertanto declina ogni e qualsiasi responsabilità per danni dovuti a negligenza ed alla mancata osservanza di quanto descritto nel presente manuale.

Per eventuali riparazioni o revisioni che comportino operazioni di una certa complessità, è necessario rivolgersi a Centri di Assistenza autorizzati che dispongono di personale specializzato oppure direttamente alla Ditta Costruttrice, che è comunque a completa disposizione per assicurare una pronta ed accurata assistenza tecnica e tutto ciò che può essere utile per il miglior funzionamento ed ottenere il massimo rendimento dalla macchina.

Il presente manuale deve essere custodito in luogo sicuro per permetterne la conservazione e la consultazione, durante tutto l'arco di vita della macchina. In caso di contestazione il testo delle istruzioni d'uso, a cui si farà riferimento, sarà esclusivamente l'italiano. Alcune immagini riportate possono non essere esattamente uguali alla macchina: sono riportate al solo scopo di spiegare le operazioni da eseguire.

1.2 GARANZIA

La Ditta Costruttrice garantisce i suoi prodotti nuovi di fabbrica per un periodo di 12 (dodici) mesi dalla data di consegna. Verificare, all'atto della consegna, che la macchina e gli accessori siano integri e completi. Eventuali reclami dovranno essere presentati per iscritto entro 8 (otto) giorni dal ricevimento della macchina. La garanzia si esplica unicamente nella riparazione o sostituzione gratuita di quelle parti che, dopo un attento esame effettuato dalla Ditta Costruttrice, risultassero difettose (esclusi gli utensili). In ogni caso a carico dell'acquirente rimangono le spese relative alla sostituzione dei lubrificanti, le spese di trasporto, gli eventuali tributi doganali e l'IVA. Le sostituzioni o le riparazioni delle parti in garanzia non prolungheranno in ogni caso i termini della stessa.

Senza autorizzazione scritta della Ditta Costruttrice non si accettano resi.

L'acquirente potrà comunque far valere i suoi diritti sulla garanzia solo se avrà rispettato le condizioni concernenti la prestazione della garanzia, riportate nel contratto di fornitura.

1.2.1 ESCLUSIONI DELLA GARANZIA

La garanzia decade (oltre a quanto riportato nel contratto di fornitura):

- Qualora il danno fosse imputabile ad insufficiente manutenzione.
- Qualora, in seguito a riparazioni eseguite senza il consenso della Ditta Costruttrice o a causa del montaggio di pezzi di ricambio non originali, la macchina dovesse subire cambiamenti e il danno dovesse essere imputabile a tali cambiamenti.
- Qualora la macchina fosse applicata a trattrici di potenza superiore a quella indicata nella tabella «Dati tecnici» riportata nel presente manuale.
- Qualora non fossero state seguite le istruzioni riportate in questo manuale. Rimangono altresì esclusi dalla garanzia i danni derivanti da negligenza, incuria, cattivo utilizzo e uso improprio della macchina o da errate manovre dell'operatore. La rimozione dei dispositivi di sicurezza, di cui la macchina è dotata, farà decadere automaticamente la garanzia e le responsabilità della Ditta Costruttrice. Inoltre la garanzia decade qualora fossero usate parti di ricambio non originali.

L'attrezzatura resa, anche se in garanzia, dovrà essere spedita in **Porto Franco**.

1.3 DESCRIZIONE DELLA MACCHINA

La zappatrice **b83**, è una macchina marcata «CE» in conformità con le norme dell'Unione Europea descritte nella direttiva 98/37/CE e successive modifiche, come riportato nella dichiarazione di conformità di cui ogni macchina è dotata.

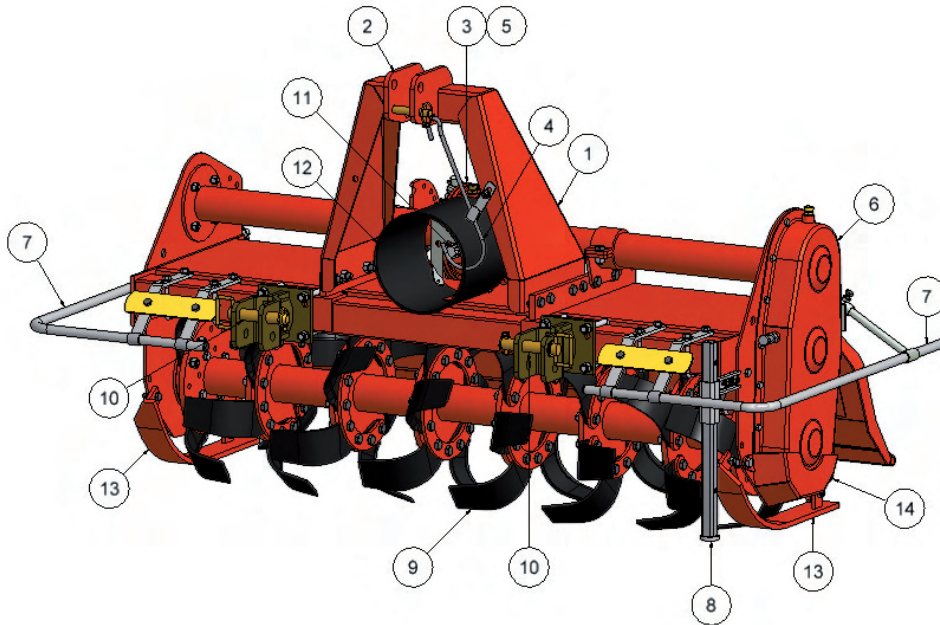


Fig. 1

1. Castello attacco tre punti
2. Attacco 3° punto superiore
3. Punto di sollevamento macchina
4. Sostegno albero cardanico
5. Gruppo cambio
6. Gruppo trasmissione laterale
7. Protezioni antinfortunistiche
8. Piedino di sostegno macchina
9. Rotore a lame
10. Attacchi 3° punto inferiori
11. Presa di forza
12. Protezione albero cardanico
13. Slitta di regolazione della profondità di lavoro
14. Vite di regolazione slitta
15. Targhetta di identificazione

breviglieri S.p.A.					
macchine agricole					
VIA A. LABRIOLA, 2 - 37054 NOGARA (Verona) ITALY					
MODELLO / MODEL / MODELL	(A)	VERSIONE / VERSION / TYPE / VERSION	(B)		
MATRICOLO / REGISTRATION N° / N° DI SERIE / REGISTER NUMBER	(C)	MASSA KG / WEIGHT Kg / POIDS Kg / GEWICHT Kg	(D)	ANNO / YEAR / ANNE / JAHR	(E)
RIDUTTORE / GEARBOX		V.V. GEAR E.P.160		V.V. GEAR E.P.160	

15

DIMENSIONI

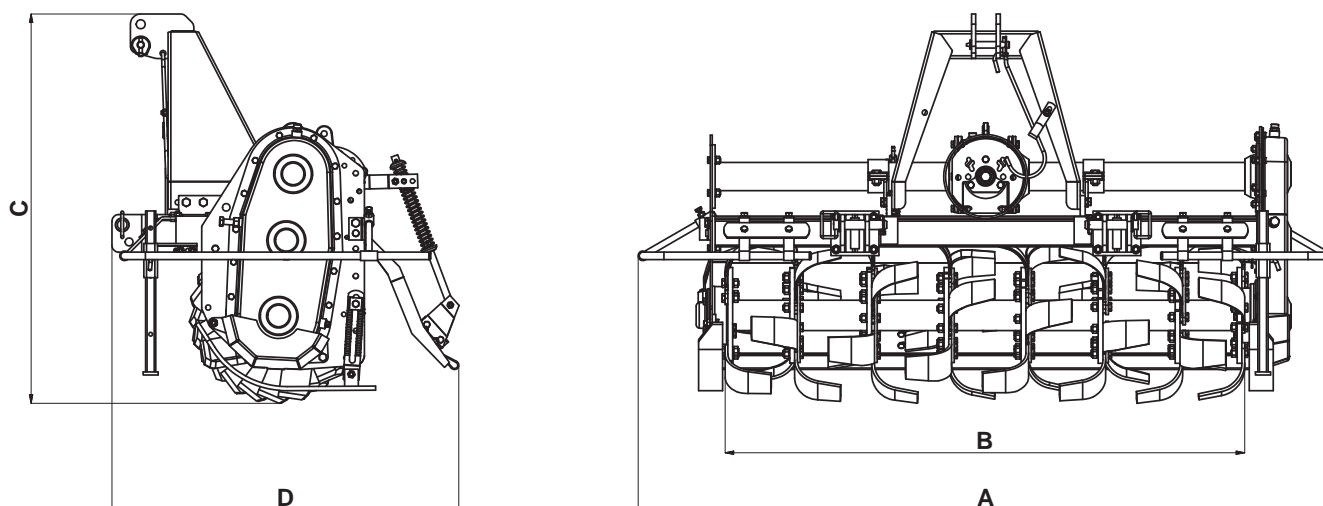


Fig.2

Modello	A	B	C	D
b83 - 155	170	155	91,5	82,2
b83 - 180	195	180		
b83 - 205	220	205		
b83 - 230	245	230		

1.3.1 DESCRIZIONE

La macchina è costituita essenzialmente da un telaio metallico comprensivo di castello centrale con attacchi a tre punti (1 Fig.1), da un rotore a lame situato nella parte inferiore (9 Fig. 1) che riceve il moto da ingranaggi posti nella trasmissione laterale (12 Fig. 1). L'energia per il funzionamento della macchina viene trasmessa dal trattore per mezzo di albero cardanico (marcato CE) che si innesta centralmente al gruppo riduttore (10 Fig. 1) dhe dà il moto agli ingranaggi a mezzo albero di trasmissione.

1.3.2 IMPIEGO

La Zappatrice b⁸³, è una macchina destinata ad essere utilizzata esclusivamente in ambito agricolo, per lavorazione e frantumazione del terreno. Un solo operatore situato sul trattore è in grado di effettuare le varie operazioni di zappatura. Ogni altro utilizzo a cui la macchina venisse destinata, e non contemplato in questo manuale, scarica la Ditta Costruttrice da ogni responsabilità per danni a persone, animali o cose. Ogni modifica arbitraria apportata alla macchina, solleva il costruttore da ogni responsabilità per eventuali danni derivanti.

1.4 IDENTIFICAZIONE

Ogni macchina, è dotata di una targhetta per l'identificazione (15 Fig. 1), i cui dati riportano:

- Marcatura «CE»
- Nome ed indirizzo del Costruttore
- A) Modello della macchina
- B) Versione della macchina
- C) Numero di matricola
- D) Massa (peso in Kg)
- E) Anno di costruzione

I dati riportati nella targhetta di identificazione della macchina vanno trascritti nel retro di copertina del presente manuale e devono essere sempre citati per eventuali richieste di ricambi e/o per interventi di assistenza.

La macchina viene fornita di serie con:

- Albero cardanico
- Manuale di uso e manutenzione della macchina

- Dichiarazione «CE» di conformità

1.5 LIVELLO SONORO

Il livello sonoro (rumore aereo) è stato rilevato in conformità con la norma vigente e sono risultati i seguenti livelli:

- Pressione acustica LpAm (A)dB 82
- Potenza acustica LwA (A)dB 98



CAUTELA

Per evitare l'insorgenza di danni uditivi all'operatore durante il lavoro giornaliero con la macchina, è consigliato l'uso di cuffie adeguate come dispositivo di protezione individuale.

1.6 DATI TECNICI

Modello	Larghezza di lavoro	Peso kg			Potenza richiesta		N° utensili
		Cofano	RD Ø477	RG Ø405	CV	kW	
	cm	kg					
b83 - 155	155	245	580	560	50 - 60	37 - 44	42
b83 - 180	185	265	620	600	50 - 70	37 - 52	48
b83 - 205	205	290	660	640	60 - 80	44 - 59	54
b83 - 230	230	322	700	680	70 - 90	52 - 66	60

SEZIONE 2

Norme di sicurezza generali

2.1 SICUREZZA

L'utilizzatore dovrà provvedere ad istruire il personale sui rischi derivanti da infortuni, sui dispositivi predisposti per la sicurezza dell'operatore e sulle regole antinfortunistiche generali previste dalle direttive e dalla legislazione del Paese di utilizzo della macchina. È obbligatorio quindi leggere molto attentamente questo manuale ed in particolare le norme di sicurezza, facendo molta attenzione a quelle operazioni che risultassero particolarmente pericolose.

La Ditta Costruttrice declina ogni e qualsiasi responsabilità per la mancata osservanza delle norme di sicurezza e di prevenzione riportate nel presente manuale.



Fare attenzione a questo simbolo dove riportato nel manuale. Esso indica una possibile situazione di pericolo.

I pericoli possono essere di tre livelli:

- **PERICOLO:** È il segnale di pericolo al massimo livello e avverte che se le operazioni descritte non sono correttamente eseguite, causano gravi lesioni, morte o rischi a lungo termine per la salute.
- **ATTENZIONE:** Il segnale avverte che se le operazioni descritte non sono correttamente eseguite, possono causare gravi lesioni, morte o rischi a lungo termine per la salute.
- **CAUTELA:** Questo segnale avverte che se le operazioni descritte non sono correttamente eseguite, possono causare danni alla macchina e/o alla persona.

2.2 SEGNALI DI SICUREZZA

La macchina è stata realizzata adottando tutte le possibili norme di sicurezza per la salvaguardia di chi vi opera. Nonostante ciò possono esistere ulteriori rischi residui che vengono segnalati sulla macchina con dei specifici adesivi. Tali segnali (pittogrammi),

sono riportati sulla macchina e segnalano le varie situazioni di insicurezza e pericolo in forma essenziale.

Mantenerli puliti e, sostituirli immediatamente quando risultano staccati o danneggiati.

Leggere attentamente quanto di seguito descritto e memorizzarne il significato.

	<p>Prima di iniziare ad operare leggere attentamente il libretto di istruzioni.</p>		<p>Prima di ogni operazione di manutenzione arrestare la macchina, appoggiarla a terra e consultare il libretto di istruzioni.</p>		<p>Pericolo per possibile lancio di oggetti contundenti Tenersi a distanza di sicurezza dalla macchina.</p>		<p>Pericolo di cesoiamento degli arti inferiori. Tenersi a distanza di sicurezza dalla macchina.</p>
	<p>Pericolo di cesoiamento degli arti superiori. Non rimuovere le protezioni e non avvicinarsi agli organi in movimento.</p>		<p>Pericolo di essere agganciati dall'albero cardanico. È assolutamente vietato avvicinarsi all'albero cardanico in movimento.</p>		<p>Pericolo di caduta. È assolutamente vietato salire sulla macchina.</p>		<p>Punto di aggancio per il sollevamento della macchina.</p>



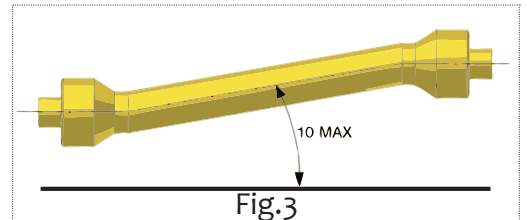
Dispositivo di protezione individuale per il rumore.

2.3 NORME DI SICUREZZA E PREVENZIONE

Leggere attentamente tutte le norme di sicurezza e prevenzione prima dell'impiego della macchina, in caso di dubbi rivolgersi direttamente alla Ditta Costruttrice. La Ditta Costruttrice declina ogni e qualsiasi responsabilità per la mancata osservanza delle norme di sicurezza e di prevenzione infortuni di seguito descritte.

- Evitare di toccare in qualsiasi modo le parti in movimento.
- Interventi e regolazioni sulla macchina devono essere effettuate a trattore spento e bloccato.
- È assolutamente vietato trasportare persone o animali sulla macchina.
- È assolutamente vietato condurre o far condurre il trattore, con la macchina applicata, da personale sprovvisto di patente di guida adeguata, inesperto o non in buone condizioni di salute psicofisiche.
- Osservare tutte le misure di prevenzione infortuni raccomandate e descritte in questo opuscolo.
- L'applicazione di una macchina al trattore, comporta una diversa distribuzione dei pesi sugli assi. È consigliabile aggiungere apposite zavorre nella parte anteriore del trattore in modo da equilibrare i pesi sugli assi.
- La macchina applicata al trattore, può essere comandata solo con albero cardanico completo delle protezioni fissate con le apposite catenelle. Fare attenzione all'albero cardanico in rotazione.
- Prima di mettere in funzione il trattore e la macchina stessa, controllare la perfetta integrità di tutte le sicurezze per il trasporto e l'uso.
- Per la circolazione su strada, è necessario attenersi alle normative del codice stradale in vigore nel relativo Paese.
- Rispettare il peso massimo previsto sugli assi del trattore.
- Prima di iniziare il lavoro, familiarizzare con i dispositivi di comando e le loro funzioni.
- Usare un abbigliamento idoneo. Evitare assolutamente abiti svolazzanti, sciarpe, collane e cravatte che in qualche modo potrebbero impigliarsi in parti rotanti e in organi in movimento. Indossare viceversa indumenti di protezione quali occhiali, guanti e scarpe antitaglio qualora fossero previste dalla legislazione in vigore nel Paese di uso della macchina o per utilizzi in terreni particolarmente sassosi.
- La macchina va agganciata, come previsto, su un trattore di adeguata potenza.
- Prestare la massima attenzione nella fase di aggancio e sgancio della macchina al trattore.
- Gli eventuali accessori per il trasporto devono essere muniti di segnalazioni e protezioni adeguate.
- Con trattore in moto, non lasciare mai il posto di guida.

- In curva, fare attenzione alla forza centrifuga esercitata in posizione diversa, del centro di gravità, con e senza la macchina portata.
- Prima di inserire la presa di forza, accertarsi del numero di giri prestabilito. Non scambiare il regime di 540 g/1' con i 1000 g/1'.
- È assolutamente vietato stazionare nell'area d'azione della macchina, quando vi sono organi in movimento.
- Prima di abbandonare il trattore, abbassare la macchina agganciata al gruppo sollevatore, arrestare il motore, inserire il freno di stazionamento e togliere la chiave di accensione dal pannello comandi.
- È assolutamente vietato interporre tra il trattore e la macchina con motore acceso e cardano inserito.
- Prima di agganciare o sganciare la macchina dall'attacco a tre punti, mettere in posizione di blocco la leva di comando sollevatore.
- La categoria dei perni di attacco della macchina deve corrispondere a quella dell'attacco del sollevatore.
- Fare attenzione quando si lavora nella zona dei bracci del sollevamento, è un'area molto pericolosa.
- È assolutamente vietato interporre fra il trattore e l'attacco della macchina per manovrare il comando dall'esterno per il sollevamento.
- In fase di trasporto, fissare con le relative catene e tenditori i bracci laterali di sollevamento.
- In fase di trasporto su strada, con macchina sollevata, mettere in posizione di blocco la leva di comando del sollevatore idraulico del trattore.
- Utilizzare esclusivamente l'albero cardanico previsto dalla Ditta Costruttrice marcato «CE».
- Verificare con periodicità la protezione dell'albero cardanico, deve essere sempre in ottimo stato e saldamente fissata.
- Fare molta attenzione alla protezione dell'albero cardanico, sia durante il trasporto che in lavoro.
- Il montaggio e lo smontaggio dell'albero cardanico deve essere sempre fatta a trattore spento.
- Fare molta attenzione al corretto montaggio dell'albero cardanico alla presa di forza della macchina e al trattore.
- Bloccare la rotazione delle protezioni con le apposite catenelle e leggere sempre anche il libretto uso e manutenzione dell'albero cardanico.
- Prima di inserire la presa di forza, assicurarsi che non vi siano persone o animali nella zona d'azione.
- Non inserire la presa di forza a motore spento.
- Disinserire la presa di forza quando l'albero cardanico fa un angolo troppo aperto (mai oltre i 10 gradi, Fig. 3) e quando non viene usata.
- Pulire e ingrassare l'albero cardanico solo quando la presa di forza è disinserita, il motore è spento, il freno di stazionamento è inserito e la chiave completamente staccata dal trattore.
- Quando non è utilizzato, appoggiare l'albero cardanico sull'apposito supporto (4 Fig. 1).
- L'uso prolungato della macchina può dare come effetto secondario il riscaldamento della scatola moltiplicatore (5 Fig. 1) e degli eventuali elementi del circuito idraulico, evitare di toccare questi elementi durante e subito dopo l'uso, per pericolo di scottature.
- Non procedere con i lavori di manutenzione e di pulizia se prima non è stata disinserita la presa di forza e spento il trattore.
- Periodicamente verificare il serraggio e la tenuta delle viti e dadi, eventualmente riserrarli.
- Nei lavori di manutenzione e di sostituzione delle zappe/coltelli con macchina sollevata, mettere per precauzione adeguati sostegni sotto l'attrezzatura.
- Prima di lavorare sugli utensili da taglio; staccare la presa di forza, spegnere il trattore, inserire il freno di stazionamento ed assicurarsi che gli utensili siano fermi.
- Rispettare la conformità degli olii usati con quelli consigliati.
- Le parti di ricambio devono corrispondere alle esigenze definite dal costruttore. Usare solo ricambi originali.
- I segnali adesivi relativi alla sicurezza devono essere sempre ben evidenti; vanno tenuti puliti e vanno sostituiti se diventano poco leggibili (eventualmente si possono richiedere alla Ditta Costruttrice).
- Il libretto delle istruzioni per l'uso, deve essere conservato per tutta la durata della macchina.
- Se il Paese di utilizzo della macchina prevede normative antirumore, adeguarsi a tali norme munendosi di opportune protezioni. Al paragrafo «1.5 Livello sonoro» sono riportati i valori della rumorosità riscontrata.
- Rispettare le leggi in vigore nel Paese di utilizzo della macchina relativamente all'uso e allo smaltimento dei prodotti impiegati per la pulizia e la manutenzione della macchina, nonché osservare quanto raccomanda il produttore di tali prodotti.
- In caso di rottamazione della macchina, attenersi alle normative antinquinamento previste nel Paese di utilizzazione.



SEZIONE 3

Trasporto e movimentazione

3.1 TRASPORTO E MOVIMENTAZIONE



CAUTELA

Qualora la macchina, agganciata al trattore, circolasse su strade pubbliche, è necessario attenersi alle normative del Codice Stradale in vigore nel Paese in cui viene utilizzata la macchina.

Il trasporto su strada deve avvenire con macchina sollevata da terra per almeno 40 cm.

Qualora si rendesse necessario trasportare la macchina su di un lungo percorso, questa può essere caricata su autocarri o su vagoni ferroviari. A tale scopo consultare «1.6 Dati tecnici» per il peso e le dimensioni. Queste ultime sono utili per controllare la possibilità di passaggio in gallerie o passaggi angusti. Per sollevare la macchina dal piano terra al livello del piano da caricare, si possono utilizzare gru di adeguata portata agganciando la macchina all'apposito punto di sollevamento segnalato sulla macchina.

Carico per mezzo di gru: Assicurarsi di avere una gru di portata adeguata al sollevamento della macchina. I punti di aggancio per il sollevamento sono ben visibili, e sono segnalati con appositi adesivi. Sollevare la macchina con estrema cautela e trasferirla lentamente, senza movimenti bruschi, sull'autocarro o sul vagone ferroviario.



PERICOLO

Le operazioni di sollevamento e trasporto possono essere molto pericolose se non effettuate con la massima attenzione: allontanare i non addetti; sgomberare e delimitare la zona di trasferimento; verificare l'integrità e l'idoneità dei mezzi a disposizione; non toccare i carichi sospesi e rimanervi a distanza di sicurezza; durante il trasporto, i carichi non dovranno essere sollevati più di 20 centimetri dal suolo.

Ci si deve accertare inoltre che la zona in cui si agisce, sia sgombra e che vi sia uno «spazio di fuga» sufficiente, cioè, una zona libera e sicura, in cui potersi spostare rapidamente qualora il carico cadesse.



CAUTELA

Il pianale su cui si intende caricare la macchina, deve essere perfettamente in piano per evitare possibili spostamenti del carico.

Una volta trasferita la macchina sull'autocarro o sul vagone, assicurarsi che rimanga bloccata nella sua posizione.

- Fissare saldamente la macchina al piano su cui è appoggiata con i punti predisposti e segnalati con l'adesivo «gancio», con funi o catene ben tese al punto di ancoraggio sul piano e adatte alla massa per bloccare il movimento.
- Dopo avere effettuato il trasporto e prima di liberare la macchina da tutti i vincoli, verificare che lo stato e la posizione della stessa non possano costituire pericolo.
- Togliere quindi le funi e procedere allo scarico con gli stessi mezzi e modalità utilizzati per il carico.

SEZIONE 4

Istruzioni per l'uso

4.1 PRIMA DELL'USO



ATTENZIONE

Prima della messa in funzione della macchina, l'operatore deve avere letto e compreso tutte le parti di questo manuale ed in particolare la «Sezione 2» dedicata alla sicurezza.

Prima di iniziare il lavoro, verificare che la macchina sia in ordine, che gli olii lubrificanti siano al giusto livello, e che tutti gli organi soggetti ad usura e deterioramento siano pienamente efficienti. Verificare inoltre che le protezioni risultino correttamente posizionate.



PERICOLO

Le operazioni di regolazione e preparazione alla lavorazione, devono essere sempre eseguite con la macchina spenta e bloccata.

4.1.1 ALBERO CARDANICO



PERICOLO

L'albero cardanico è un organo meccanico che quando è in funzione può essere causa di pericolo per l'integrità fisica di chi opera nel suo contesto. Fare quindi molta attenzione alle operazioni che coinvolgono tale organo di trasmissione. Leggere attentamente il libretto di istruzioni dell'albero cardanico allegato al cardano stesso. Se vi fossero dubbi sulla sua funzionalità, fosse privo delle protezioni o fosse usurato o rotto, sostituirlo con un nuovo albero cardanico marcato «CE» avente le stesse caratteristiche.



PERICOLO

Non effettuare modifiche e adattamenti vari sull'albero cardanico.

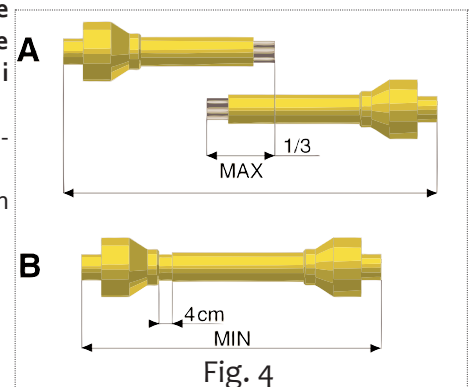
Se fosse necessario adattarne la lunghezza agire con molta cautela in modo da mantenere il massimo accoppiamento fra i tubi telescopici. Le modifiche all'albero cardanico, ad esclusione dell'adattamento della sua lunghezza, sono vietate, a meno di interpellare la Ditta Costruttrice.

Fare molta attenzione nell'inserire l'albero cardanico. Controllare che sia ben bloccato sulla presa di forza del trattore e sulla macchina. Seguire a tal proposito anche le istruzioni riportate nel libretto di istruzioni allegato ad ogni albero cardanico. Controllare che la protezione dell'albero cardanico, fissata con le relative catenelle, ruoti libera da impedimenti.

In tale contesto verificare anche le cuffie di protezione presenti sia sul trattore che sull'attrezzatura. Se non fossero perfettamente integre, sostituirle immediatamente con protezioni nuove. È molto importante che le cuffie di protezione su entrambi i lati, si sovrappongano alle protezioni del cardano per almeno 5 cm.

Quando l'albero cardanico è sfilato al massimo, in ogni condizione di lavoro, i tubi telescopici devono sovrapporsi per almeno 1/3 della loro lunghezza (A Fig. 4).

Quando è inserito al massimo, il gioco minimo deve essere di 4 cm (B Fig. 4). Se ciò non fosse possibile, interpellare il Servizio Tecnico della Ditta Costruttrice.





CAUTELA

Prima di inserire la presa di forza, accertarsi che la velocità di rotazione della presa di forza del trattore corrisponda a quella prevista dalla macchina.

4.1.2 ALBERO CARDANICO CON FRIZIONE A DISCHI REGISTRABILI

L'albero cardanico è dotato di frizione di sicurezza per proteggere gli organi di trasmissione della macchina da sforzi e sovraccarichi eccessivi. La frizione è tarata per un impiego medio, se durante il lavoro slittasse, sarà necessario stringere di mezzo giro uniformemente tutti i dadi che chiudono le molle e verificare il funzionamento del dispositivo dopo circa 200 metri di lavoro. Se necessario ripetere l'operazione. L'operazione di regolazione della frizione va eseguita al contrario (svitando i dadi) se la frizione è bloccata.



CAUTELA

Se nonostante siano stati avvitati tutti i dadi la frizione slittasse ancora, è necessario sostituire i dischi di attrito perché potrebbero essere usurati o perché le molle sono esauste. Non serrare mai a fondo i dadi, poiché in tal modo si elimina la funzione delle molle e quindi della frizione a danno degli organi di trasmissione.

4.1.3 POSIZIONE DI LAVORO



PERICOLO

Con macchina in funzione, l'operatore deve essere seduto al posto di guida, poiché solamente da tale posizione è possibile intervenire correttamente. Prima di scendere dal posto di guida, l'operatore deve fermare la macchina, inserire il freno di stazionamento e spegnere il trattore.

4.2 ATTACCO AL TRATTORE



PERICOLO

L'applicazione al trattore è un'operazione che potrebbe risultare pericolosa. Fare molta attenzione ad effettuare l'intera operazione seguendo le istruzioni.

Per una corretta applicazione al trattore, operare nel seguente modo:

- Assicurarsi di utilizzare un trattore con una configurazione adeguata alla macchina in uso.
- Assicurarsi che non vi siano oggetti appoggiati o persone o/e animali nelle immediate vicinanze della macchina e che la presa di forza sia disinserita.
- Assicurarsi che la macchina sia in posizione stabile ed orizzontale e procedere quindi all'avvicinamento del trattore alla macchina in retromarcia.
- Avvicinarsi con cautela con il trattore e adattare l'altezza dei bracci del sollevatore con l'altezza dei perni di attacco.
- Accostare le barre del sollevatore imboccandole sui perni di attacco e bloccare con le coppiglie a scatto in dotazione
- Spegner il trattore.
- Collegare il tirante del terzo punto e regolarlo in modo che la macchina sia posizionata in piano.
- Bloccare le barre del sollevatore con le apposite catene e tenditori paralleli sul trattore. Tale accorgimento deve essere messo in atto per evitare qualsiasi spostamento in senso trasversale della macchina.
- Inserire l'albero cardanico nella presa di forza della macchina assicurandosi che sia perfettamente bloccato ed in posizione.
- Verificare che la protezione ruoti liberamente. Fissare la protezione con l'apposita catenella. Rimuovere il sostegno dall'albero cardanico (4 Fig. 1), fissandolo nell'apposito aggancio.
- Accendere il trattore, sollevare leggermente la macchina da terra e alzare i piedini di appoggio.

4.3 POSIZIONE DI TRASPORTO

Per verificare la stabilità del complesso trattore-macchina devono essere soddisfatte le seguenti espressioni (Fig. 5):

$$M \times s \leq 0,2T \times i + Z(d+i)$$

$M \leq 0,3T$ (valore prudenziale)

$Z \geq \{(M \times s) - (0,2T \times i)\} / (d \times i)$ (per il calcolo della zavorra)

dove:

i = passo del trattore

d = distanza orizzontale tra il baricentro della zavorra anteriore e l'assale anteriore del trattore

s = distanza orizzontale tra il baricentro della macchina e l'assale posteriore del trattore

T = massa del trattore in ordine di marcia

Z = massa della zavorra

M = massa della macchina.

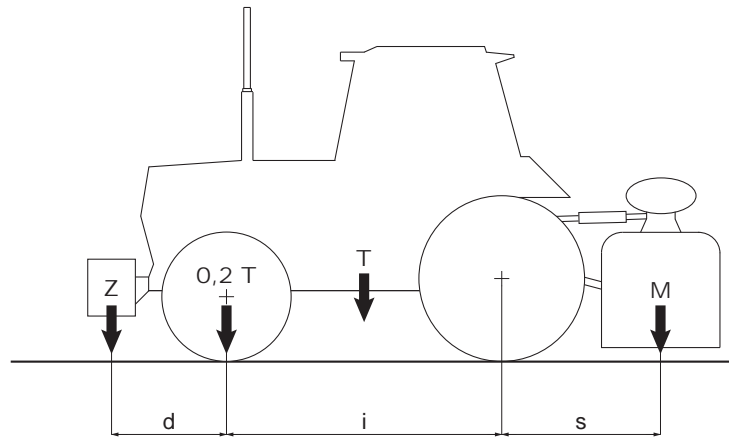


Fig. 5

4.4 IN LAVORO

Dopo avere agganciato correttamente la macchina, essersi posizionati sul posto di guida ed avere avviato il trattore, è necessario:

- Sollevare la macchina da terra di circa 10 cm e, comunque, in modo che il rotore non entri in contatto con eventuale materiale.
- Con il motore a basso regime, inserire la presa di forza.
- Accelerare gradualmente fino a raggiungere la velocità di regime della presa di forza.
- Inserire la marcia avanti ed iniziare il lavoro, con la presa di forza a regime, abbassando gradualmente la macchina fino ad appoggiare la macchina al suolo. In tal modo la macchina si adatterà all'andamento del terreno.



CAUTELA

Evitare di premere sconsideratamente il pedale dell'acceleratore con la presa di forza inserita.

Per scegliere lo sminuzzamento più idoneo del terreno, è necessario tenere in considerazione alcuni fattori e precisamente:

- natura del suolo (medio impasto, sabbioso, argilloso, ecc.)
- umidità del terreno
- profondità di lavoro
- velocità di avanzamento del trattore
- regolazione ottimale della macchina.

Per livellare o sminuzzare ulteriormente il terreno, la zappatrice è dotata di cofano posteriore, la cui apertura è regolabile tramite una catena di fermo o a richiesta, tramite un'asta con molle di contrasto.



ATTENZIONE

Il cofano va regolato mantenendolo quanto più possibile alzato onde ottenere un corretto livellamento evitando la proiezione pericolosa di zolle e sassi oltre il cofano stesso.



CAUTELA

Una regolazione ad eccessiva profondità, specie nella regolazione con asta a molla, significa elevati sforzi e precoce usura.

Un migliore sminuzzamento del terreno si ottiene con una bassa velocità di avanzamento del trattore, con lamiera livellatrice abbassata ed una rotazione del rotore portazappe intorno ai 200 giri/min. La lamiera livellatrice, oltre a contenere le zolle già lavorate dalle zappette, consente di avere una superficie ben livellata ed omogenea dopo la lavorazione del terreno. Se la lamiera livellatrice viene alzata, le zolle non vengono più frantumate ed il terreno non si presenta più livellato.

4.4.1 PROFONDITÀ DI LAVORO

La regolazione della profondità di lavoro della macchina viene determinata, in relazione alle differenti configurazioni, dalla posizione delle due slitte laterali (13 Fig. 1).

Macchina con slitte: per regolare la profondità nelle macchine con slitte, è necessario allentare la vite di registro (14 Fig. 1), sollevare o abbassare la slitta nella posizione desiderata, riavvitare poi la vite di registro. Questa operazione va effettuata su entrambe le slitte in funzione del tipo di terreno.

4.4.2 CONSIGLI UTILI

Vengono riportati di seguito alcuni consigli utili per eventuali problemi che potrebbero insorgere durante il lavoro.

Profondità insufficiente

- Rivedere la regolazione delle slitte di profondità.
- Avanzare più lentamente, la potenza del trattore potrebbe essere insufficiente.
- Se il terreno è troppo duro sono necessari ulteriori passaggi.
- Le zappette rotolano sul terreno invece di penetrare: avanzare più lentamente.

Eccessivo sminuzzamento del terreno

- Sollevare la lamiera livellatrice.
- Aumentare la velocità di avanzamento.

Scarso sminuzzamento del terreno

- Abbassare leggermente la lamiera livellatrice.
- Ridurre la velocità d'avanzamento.
- Evitare di lavorare su terreni dove il prodotto è troppo bagnato.

Intasamento del rotore

- Terreno troppo bagnato per lavorare.
- Sollevare la macchina dal suolo.
- Ridurre la velocità di avanzamento.
- Evitare di lavorare con presenza di erba molto alta, eventualmente pulire bene ai lati del rotore ciò che si è fermato sui supporti per evitare surriscaldamenti eccessivi.

La macchina rimbalza sul terreno o vibra

- Corpi estranei bloccati fra gli utensili.
- Utensili montati non correttamente senza la disposizione elicoidale o con il bordo non tagliente che penetra nel terreno.
- Utensili consumati o rotti.
- Deformazione del rotore dovuta a colpi ricevuti nella parte centrale, durante il lavoro da corpi estranei.

Altri inconvenienti

- La macchina non lavora allo stesso modo su tutta la larghezza, sminuzzando troppo o troppo poco su di un lato; ad esempio il destro: accorciare il braccio destro del sollevatore e controllare il parallelismo con l'asse delle ruote; regolare all'occorrenza i bracci del sollevatore.

Lavoro in collina

- È consigliabile procedere «salendo» in contropendenza.

Temperature rigide

- Azionare la macchina a vuoto per qualche minuto con l'acceleratore del trattore al minimo: questo serve per riscaldare ed ammorbidire i lubrificanti.
- Lavorando con temperature rigide, aumenta la fragilità degli utensili, è pertanto necessario ridurre la velocità di avanzamento.

4.5 UTENSILI

Le zappette con cui viene equipaggiata la macchina sono adatte per lavorazioni su terreni/prodotti di normale conformazione. Controllare giornalmente la loro usura o integrità. Qualora durante il lavoro dovessero per cause accidentali piegarsi (o rompersi) è necessario sostituirle immediatamente avendo l'accortezza di rimontarle nella identica posizione.



PERICOLO

La sostituzione degli utensili è un'operazione pericolosa.

Per effettuare la sostituzione degli utensili, è necessario:

- Con trattore in piano e macchina agganciata, sollevare la macchina stessa con il sollevatore
- Inserire due robusti cavalletti di sostegno ai lati della macchina per proteggersi dalla eventuale caduta della macchina
- Calare la macchina sui cavalletti, spegnere il trattore ed inserire il freno di stazionamento

4.6 ARRESTO DELLA MACCHINA

A fine lavoro l'operatore deve:

- Disinnestare la presa di forza del trattore
- Posizionare a terra la macchina
- Arrestare il trattore ed inserire il freno di stazionamento
- Assicurarsi che tutti gli organi di lavoro della macchina siano fermi e in posizione di riposo

Solo dopo avere eseguito le operazioni sopradescritte, l'operatore può abbandonare il trattore.

4.6.1 PARCHEGGIO

Per parcheggiare la macchina e sganciarla dal trattore l'operatore deve:

- Verificare e accertarsi che nessuno soste o transiti nella zona dove posteggerà la macchina.
- Verificare e accertarsi che la zona di posteggio della macchina sia idonea, pianeggiante e sgombra da corpi estranei
- Avvicinarsi alla zona dove sganciare la macchina.
- Frenare il trattore.
- Abbassare i piedini di appoggio.
- Abbassare completamente la macchina a terra.
- Arrestare il trattore ed inserire il freno di stazionamento.
- Sfilare l'albero cardanico dalla presa di forza del trattore e adagiarlo sulla relativa staffa.
- Scollegare il tirante del terzo punto.
- Scollegare i bracci del sollevatore.
- Accendere il trattore ed allontanarsi.



ATTENZIONE

È importante il luogo in cui si pone la macchina deve essere:

- Asciutto
- Al riparo dagli agenti atmosferici
- Custodito o chiuso, per impedire il libero accesso alla macchina ad animali, bambini o persone che non siano addestrate al suo uso.



CAUTELA

Nel caso che si preveda un lungo periodo di inattività, si devono lubrificare le parti soggette ad usura, e ricoverare la macchina in un ambiente riparato e asciutto coprendola con un telo in plastica. Alla ripresa del lavoro si avrà, in tal modo, una macchina in condizioni operative ideali.

4.6.2 SMALTIMENTO DELLA MACCHINA

Al termine della vita operativa della macchina (o quando diventa obsoleta), prima di essere portata in un centro di raccolta autorizzato per la rottamazione, assicurarsi che non vi sia olio nel riduttore o nel sistema idraulico, al fine di evitare dispersioni altamente inquinanti per l'ambiente. E' necessario informarsi presso le autorità locali competenti sulla procedura da seguire, sempre nel rispetto delle leggi nazionali in materia ambientale.

SEZIONE 5

Manutenzione

5.1 MANUTENZIONE ORDINARIA

Vengono di seguito descritte le varie operazioni di manutenzione ordinaria. È opportuno ricordarsi che il minor costo di esercizio ed una lunga durata della macchina dipendono dalla continua osservanza di queste norme.



ATTENZIONE

Prima di procedere con qualsiasi operazione, assicurarsi che la macchina si trovi in piano e che lo spostamento sia bloccato con appositi ceppi sotto le ruote. Le operazioni di manutenzione, regolazione e preparazione alla lavorazione devono essere eseguite con il trattore e l'albero cardanico staccati dalla macchina.

La tempistica di intervento di questo manuale ha un carattere informativo, ed è relativa a condizioni normali di utilizzo, che comunque può variare al tipo di uso, ambiente più o meno polveroso, fattori stagionali, ecc.

In condizioni di utilizzo più gravose, gli interventi di manutenzione vanno logicamente incrementati.



CAUTELA

Prima di iniettare grasso lubrificante negli ingrassatori, è necessario pulire con cura i raccordi ingrassatori per impedire che, fango, polvere o corpi estranei si mescolino con il grasso, facendo diminuire, o addirittura annullare, l'effetto della lubrificazione. L'introduzione nel punto di ingrassaggio di una grande quantità di grasso con elevata pressione, può danneggiare le protezioni dei cuscinetti.

Effettuare dunque questa operazione con la dovuta cautela.

Lubrificare ed ingrassare ogni punto previsto.

Nel ripristinare o cambiare l'olio, usare lo stesso tipo di olio raccomandato.



Tenere i lubrificanti al di fuori della portata dei bambini.

Leggere attentamente le avvertenze e le precauzioni indicate sui contenitori dei lubrificanti.

Dopo l'utilizzo lavarsi accuratamente e a fondo.

Trattare gli olii usati in conformità con le disposizioni di legge anti-inquinamento.

5.2 LUBRIFICAZIONE

La lubrificazione di una qualsiasi macchina con parti in rotazione e/o sfregamento è una operazione che grande importanza per la durata e la funzionalità della macchina stessa. Effettuare quindi le operazioni di lubrificazione sistematicamente e con periodicità. I tempi di intervento riportati si riferiscono ad un utilizzo della macchina in ambiente normale. Con l'utilizzo della macchina in condizioni ambientali più gravose, i tempi di intervento devono essere più vicini tra loro.

5.2.1 LUBRIFICANTI CONSIGLIATI

- Per il gruppo moltiplicatore, si consiglia: OLIO SAE 85W/140, rispondente alle specifiche API-GL5/MIL-L-2105C.
- Per tutti i punti di ingrassaggio, si consiglia: GRASSO AL LITIO.

Per quanto riguarda la manutenzione dell'albero cardanico, attenersi scrupolosamente alle istruzioni riportate, dal Costruttore dell'albero cardanico stesso, nello specifico libretto di istruzioni in dotazione ad ogni cardano.

5.2.2 DOPO LE PRIME 8 ORE LAVORATIVE

Ogni macchina nuova deve essere controllata dopo le prime 8 ore di funzionamento, provvedendo a verificare:

- Lo stato generale della macchina
- Il serraggio di tutte le viti
- L'usura degli utensili ed il serraggio dei bulloni che li fissano
- Il livello dei lubrificanti

5.2.3 OGNI 20 ORE LAVORATIVE

- Controllare il serraggio delle viti di fissaggio degli utensili.
- Ingrassare l'albero cardanico

5.2.4 OGNI 100 ORE LAVORATIVE

Verificare il livello dell'olio nella scatola del moltiplicatore. Eventualmente ripristinarlo attraverso il tappo superiore della scatola ingrassaggi.

5.2.5 OGNI 500 ORE LAVORATIVE

Ogni 500 ore lavorative, o almeno una volta all'anno, sostituire l'olio nella scatola del moltiplicatore.

5.3 MESSA A RIPOSO

A fine stagione, o nel caso si preveda un lungo periodo di riposo della macchina, è necessario:

- Lavare la macchina soprattutto da concimi e da prodotti chimici ed asciugarla.
- Controllarla accuratamente ed eventualmente sostituire le parti danneggiate o usurate.
- Serrare a fondo tutte le viti ed i bulloni, in particolare quelli che fissano i coltelli.
- Effettuare un accurato ingrassaggio ed infine proteggere tutta la macchina con un telo e sistemarla in un ambiente asciutto

Se queste operazioni vengono effettuate con cura, il vantaggio sarà solo dell'utilizzatore in quanto, alla ripresa del lavoro, troverà una attrezzatura in condizioni ottimali. In caso di smantellamento della macchina, attenersi alle leggi anti-inquinamento ed in particolare, smaltire i lubrificanti esausti ed i vari elementi, in funzione della loro struttura differenziata.

5.4 PARTI DI RICAMBIO

Tutte le parti componenti la macchina, possono essere richieste alla Ditta Costruttrice specificando:

- Modello di macchina.
- Numero di matricola della macchina.
- Anno di costruzione.
- Numero di matricola del pezzo desiderato (rilevabile dal catalogo parti di ricambio), descrizione del pezzo e relativa quantità.

Mezzo di trasporto. Nel caso questa voce non sia specificata, la Ditta Costruttrice, pur dedicando a questo servizio una particolare cura, non risponde di eventuali ritardi di spedizione dovute a cause di forza maggiore. Le spese di spedizione sono sempre a carico del destinatario. La merce viaggia a rischio e pericolo del committente anche se venduta franco destino.

Si ricorda infine che la Ditta Costruttrice è sempre a disposizione per qualsiasi necessità di assistenza e/o ricambi.

ENGLISH Summary

SECTION 1	18		
1.1 INTRODUCTION	18	4.1.2 DRIVELINE WITH ADJUSTABLE PLATE CLUTCH	25
1.2 WARRANTY	18	4.1.3 WORK POSITION	26
1.2.1 WARRANTY EXCLUSIONS.....	19	4.2 HITCHING TO THE TRACTOR	26
1.3 DESCRIPTION OF THE MACHINE	19	4.3 TRANSPORT POSITION	26
1.3.1 DESCRIPTION.....	20	4.4 DURING WORK.....	27
1.3.2 USE.....	20	4.3.3 USEFUL TIPS	27
1.4 IDENTIFICATION	20	4.5 TOOLS.....	28
1.5 NOISE LEVEL.....	21	4.6 STOPPING THE MACHINE.....	28
1.6 TECHNICAL SPECIFICATIONS	21	4.6.1 PARKING.....	29
		4.6.2 ELIMINATING OF THE MACHINE	29
SECTION 2	21	SECTION 5	29
2.1 SAFETY NOTES.....	21	5.1 ROUTINE MAINTENANCE	29
2.2 SAFETY DECALS	21	5.2 LUBRICATION	30
2.3 SAFETY AND ACCIDENT PREVENTING RULES	22	5.2.1 RECOMMENDED LUBRICANTS	30
		5.2.2 AFTER THE FIRST 8 HOURS SERVICE	30
SECTION 3	24	5.2.3 EVERY 20 HOURS SERVICE.....	30
3.1 TRANSPORT AND HANDLING	24	5.2.4 EVERY 100 HOURS SERVICE.....	30
		5.2.5 EVERY 500 HOURS SERVICE.....	30
SECTION 4	24	5.3 PREPARING FOR STORAGE	31
4.1 BEFORE USE	24	5.4 SPARE PARTS	31
4.1.1 DRIVELINE	25		

SECTION 1

Description and Main features

1.1 INTRODUCTION

This manual contains all the information and indications considered necessary to know, correctly use and normally service "b83" rotary tiller (also called machine in the text) manufactured by **BREVIGLIERI SpA** of Nogara (VR) Italy, also called Manufacturer in the text. The information and indications do not give a full description of the various components or a detailed illustration of how they operate. However, the user will find everything he normally requires in order to safely use the machine and keep it in a serviceable condition. Failure to comply with the indications given in this manual, negligence during work, incorrect use of the machine and unauthorized modifications to the same may void the warranty supplied by the Manufacturer.

The Manufacturer therefore declines all and every liability for damage due to negligence and failure to comply with the instructions in this manual.

If repairs or overhauls of a complex nature are required, contact an authorized assistance center with specialized personnel or the actual Manufacturer who is at your complete disposal for prompt and accurate technical assistance and anything else that can ensure you get the best and most efficient performance from the machine.

This manual must be kept in a safe place, ready to hand for consultation throughout the entire life of the machine. Reference will solely be made to the Italian version of the instructions in the event of disputes.

Some of the illustrations in the manual may not exactly depict the machine in your possession: they are included for the sole purpose of explaining the operations that must be carried out.

1.2 WARRANTY

The Manufacturer guarantees brand new products for a period of 12 (twelve) months from the date of delivery. When the machine is delivered, make sure that both it and the accessories are complete and in a perfect condition. Complaints should be presented in writing within 8 (eight) days from receipt of the machine. The warranty merely covers the repair or replacement, free of charge, of those parts which, after thorough examination by the Manufacturer, are recognized as being defective (with the exclusion of tines). Expenses concerning replacement of lubricants, transport costs, customs duties and VAT remain at the purchaser's charge in any case. Replacement or repair of parts under guarantee shall in no case extend the warranty terms.

The Manufacturer will not accept returned goods without prior written authorization.

The purchaser shall only be able to exercise his rights in relation to the warranty when he has complied with the conditions governing warranty performance, as indicated in the supply contract.

1.2.1 WARRANTY EXCLUSIONS

(Besides the circumstances indicated in the supply contract) the warranty becomes void:

- When the damage can be ascribed to insufficient maintenance.
- When, following repairs made by the user without the Manufacturer's consent or owing to the installation of spurious spare parts, the machine has been subjected to changes and the damage is ascribable to these changes.
- When the machine has been hitched to tractors whose power rating exceeds the value given in the "Technical Specifications" table in this manual.
- When the user has failed to comply with the instructions in this manual. Damage deriving from negligence, carelessness, bad and improper use of the machine or incorrect manoeuvres by the operator are also excluded from the warranty. Removal of the safety devices with which the machine is equipped shall automatically void the warranty and relieve the Manufacturer from all relative liability. The warranty also becomes void if spurious spare parts are used.

Even when covered by the warranty, the machine must be returned **Carriage Free**.

1.3 DESCRIPTION OF THE MACHINE

The **b83** rotary tiller bears «CE» marking in compliance with the European Union standards described in directive 98/37/EC and successive modifications, as stated in the declaration of conformity with which each machine is equipped.

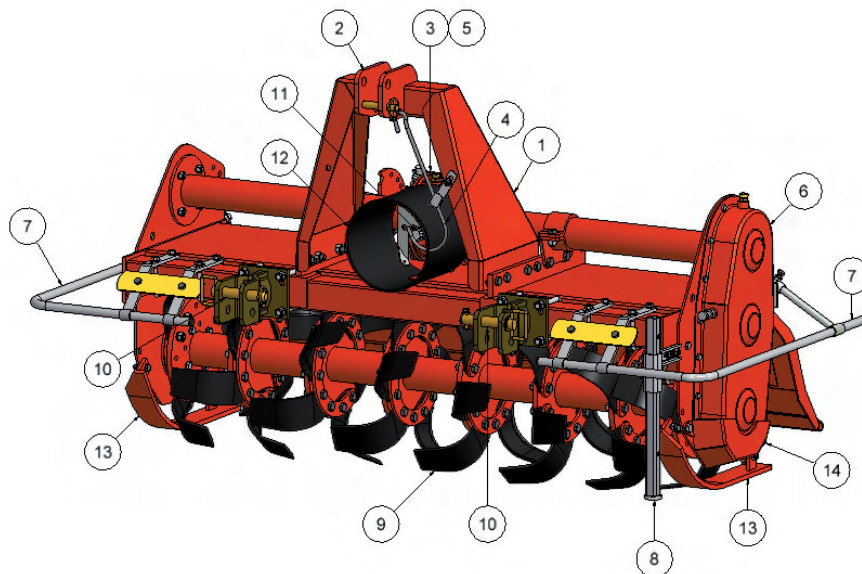



Fig. 1

1. Three-point hitch linkage
2. Upper 3-point hitch
3. Machine lifting point
4. Driveline support
5. Gearbox
6. Side transmission unit
7. Safety guards
8. Bearing stand
9. Bladed rotor
10. Lower 3-point hitch
11. Power take-off
12. Driveline shield
13. Work depth adjuster skid
14. Skid adjuster bolt
15. Identification plate

breviglieri S.p.A. 			
macchine agricole			
VIA A. LABRIOLA, 2 - 37054 NOGARA (Verona) ITALY			
MODELLO MODEL MODELE MODELL	(A)	VERSIONE VERSION TYPE VERSION	(B)
MATRICOLO REGISTRATION N° N° DI SERIE REGISTRATION NUMBER	(C)	MASSA KG WEIGHT Kg POIDS Kg GEWICHT Kg	(D)
		RIDUTTORE GEARBOX	V.V. GEAR L.P.460 V.V. GEAR F.P.460

15

DIMENSIONS

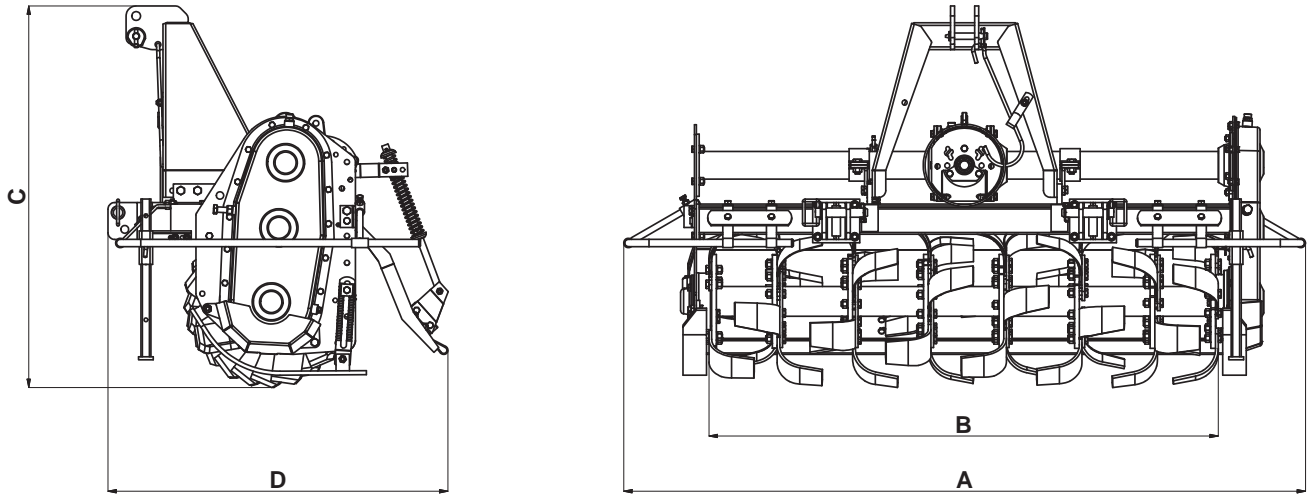


Fig.2

Model	A	B	C	D
b83 - 155	170	155	91,5	82,2
b83 - 180	195	180		
b83 - 205	220	205		
b83 - 230	245	230		

1.3.1 DESCRIPTION

The b83 Rotary Tiller mainly comprises a metal framework with a central linkage and three-point hitches (1 Fig. 1), and a bladed rotor situated in the lower part (9 Fig. 1) driven by a gearbox installed at the side (6 Fig. 1). The power required to operate the machine is transmitted by the tractor via a driveline (with CE marking) which meshes with the gearbox/final drive unit in a central position (5 Fig. 1), and is subsequently transmitted to the gears by a drive shaft.

1.3.2 USE

The b83 has solely been designed for use in agriculture in order to work and break up the soil. One single operator seated on the tractor is able to carry out the various tillage operations. Any other use of the machine differing from the explanations given in this manual relieves for Manufacturer from all and every liability for deriving damage to persons, animals or property.

1.4 IDENTIFICATION

Each machine is provided with an identification plate (15 Fig. 1) with the following data:

- «CE» marking
- Manufacturer's name and address
- A) Machine model
- B) Machine version
- C) Serial number
- D) Weight (in kg)
- E) Year of manufacture

The data on the identification plate of the machine should be copied into the last page of this manual and must always be stated when spare parts and/or assistance are required.

Standard machine supply includes:

- Driveline
- Operation and maintenance manual for the machine
- «CE» declaration of conformity

1.5 NOISE LEVEL

The noise level (overhead noise) has been measured in compliance with the current laws, with the following results:

- Acoustic pressure LpAm (A) dB 82
- Acoustic power LwA (A) dB 98



CAUTION

The operator is advised to wear adequate ear muffs as personal protective equipment to prevent damage to his hearing during daily work with the machine.

1.6 TECHNICAL SPECIFICATIONS

Mod.	Working width	Weight kg			Power requirement		N° cutting tools
		Hood	RD Ø477	RG Ø405	CV	kW	
	cm	kg					
b83 - 155	155	245	580	560	50 - 60	37 - 44	42
b83 - 180	185	265	620	600	50 - 70	37 - 52	48
b83 - 205	205	290	660	640	60 - 80	44 - 59	54
b83 - 230	230	322	700	680	70 - 90	52 - 66	60

SECTION 2

General safety regulations

2.1 SAFETY NOTES

The user must inform his personnel about the risks deriving from accidents, about the safety devices installed to safeguard the operator and about the general accident-preventing regulations established by the Directives and by the laws in force in the country where the machine is used. It is therefore essential for operators to carefully read this manual, particularly the safety notes, and to pay great attention to operations which could be particularly hazardous.

The Manufacturer declines all and every liability for failure to comply with the safety and prevention regulations given in this manual.



Pay attention to this symbol when it appears in the manual. It indicates a possible danger situation.

There are three danger levels:

- **DANGER:** This is the maximum level danger signal and warns that unless the described operations are carried out correctly, they will cause serious injuries, death or long term health hazards.
- **WARNING:** The «WARNING» signal warns that unless the described operations are carried out correctly, they could cause serious injuries, death or long term health hazards.
- **CAUTION:** This sign warns that unless the described operations are carried out correctly, they could cause damage to the machine and/or persons.

2.2 SAFETY DECALS

The machine has been designed and built in compliance with all possible safety standards able to safeguard those who work with it. Despite this, there may still be residue hazards which are signalled on the machine by decals. These decals (pictograms) are affixed to the machine and indicate the various situations of insecurity and danger in a brief form.

Keep the decals clean and immediately replace them if they detach or become damaged.

Carefully read the following descriptions and memorize the meanings of the safety decals.



Carefully read the instruction manual before beginning work.



Before proceeding with maintenance operations, stop the machine, lower it to the ground and consult the instruction manual.



Sharp objects could be thrown up by the machine. Keep at a safety distance.



Danger of lower limbs being cut off. Keep at a safety distance from the machine.



Danger of upper limbs being cut off. Do not remove the guards and keep well away from moving parts.



Danger of being caught up by the driveline. It is absolutely forbidden to get near the driveline when it is operating.



Danger of falling. It is absolutely forbidden to climb on to the machine.



Hitching points to lift the machine.



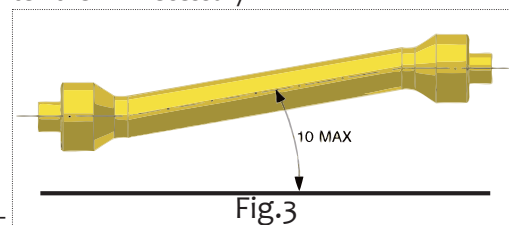
Personal protective equipment to safeguard against noise.

2.3 SAFETY AND ACCIDENT PREVENTING RULES

Carefully read the safety and accident-prevention rules before using the machine. Consult the Manufacturer if in doubt. The Manufacturer declines all and every liability for failure to comply with the safety and prevention regulations described below.

- Do not touch moving parts.
- Adjustments or work on the machine must only be carried out when the tractor engine is off and the tractor blocked.
- It is absolutely forbidden to transport persons or animals on the machine.
- It is absolutely forbidden to operate the tractor or have it operated, with the machine hitched, by persons who are not in possession of an adequate driving license, by inexperienced persons or by those whose psycho-physical conditions of health are not good.
- Comply with all the accident prevention measures recommended and described in this manual.
- When a machine is hitched to a tractor, the weights will be distributed differently on the axles. It is therefore advisable to add ballast at the front of the tractor in order to balance the weight on the axles.
- When hitched to the tractor, the machine can only be operated with the driveline complete with shields fixed by their chains. Keep well away from the spinning driveline.
- Before starting the tractor and machine, make sure that all the safety devices for transportation and use are in perfect conditions.
- Comply with the Highway Code regulations in force in your country when travelling on public roads.
- Do not exceed the maximum tolerated weight on the tractor axles.
- Become familiar with the controls and their functions before beginning work.
- Wear suitable clothing.
- Do not wear loose or flapping garments, scarves, necklaces or ties which could become caught up in moving parts. Wear protective garments such as goggles, gloves and protective footwear if required in the country where the machine is used or when working on particular stony ground.
- The machine must be hitched to a tractor with an adequate power rating.
- Pay the utmost attention when hitching and unhitching the machine to and from the tractor.
- Any accessories used for transportation purposes must be equipped with adequate signs and guards.
- Never ever leave the driver's seat whilst the tractor is operating.

- When driving round bends with and without the machine, take care of the centrifugal force exercised when the center of gravity is in a different position.
- Check the rpm rate before engaging the power take-off. Do not switch the 540 rpm rate with the 1000 rpm one.
- It is absolutely forbidden to linger within the range of action of the machine when this is operating.
- Before you get off the tractor, lower the machine hitched to the power lift unit, stop the tractor engine, engage the parking brake and remove the ignition key from the control panel.
- It is absolutely forbidden to get between the tractor and machine while the engine is running and the driveline engaged.
- Move the power lift control lever to the locked position before you hitch or unhitch the machine to or from the three-point linkage.
- The class of the machine's coupling pins must correspond to that of the power lift hitch.
- Take great care when you work near the lift links. This is a very dangerous area.
- It is absolutely forbidden to get between the tractor and the machine hitch in order to manoeuvre the lifting command from the outside.
- Fix the side lifting links with the relative chains and idlers during the transport phase.
- Set the control lever of the tractor's hydraulic lifting control in the locked position when driving on the roads with the machine raised.
- Only use the driveline recommended by the Manufacturer, with «CE» marking.
- Periodically check the driveline shield. It must always be in an optimum condition and securely fixed.
- Pay the utmost attention to the driveline guard, both during transport and work.
- The driveline must always be assembled and disassembled when the tractor engine is off.
- Make sure that the driveline is assembled on the tractor and machine PTO in the correct way.
- Prevent the shields from turning by means of the relative chains and always read the operation and maintenance manual supplied with the driveline.
- Make sure that there are no bystanders or animals in the vicinity before you engage the PTO.
- Do not engage the PTO when the engine is off.
- Disengage the PTO when the driveline is at an excessively wide angle (never more than 10 degrees, Fig. 3) and when it is not used.
- Only clean and grease the driveline when the PTO is disengaged, the engine off, the parking brake engaged and the ignition key removed from the tractor's ignition switch.
- Rest the driveline on its stand (4 Fig. 1) when not used.
- Prolonged use of the machine can cause the overdrive housing (5 Fig. 1) and certain parts of the hydraulic circuit to overheat. Do not touch these parts during and immediately after using the machine since they could cause burns.
- Do not carry out servicing or cleaning operations unless the PTO has been disengaged and the tractor engine turned off.
- Periodically check to make sure that the nuts and bolts are well torqued. Tighten them if necessary.
- Place adequate supports under the machine as a precaution when servicing or replacing the tines/blades with the machine raised.
- Before working on the cutting tools, detach the PTO, turn off the tractor engine, engage the parking brake and make sure that the tines are at a standstill.
- Use the recommended oils.
- Spare parts must comply with the requirements established by the Manufacturer. Only use genuine spare parts.
- The safety decals must always be clearly visible. They must be kept clean and replaced if they become illegible (new ones can be obtained from the Manufacturer).
- The instruction manual must be kept throughout the life of the machine.
- If the country in which the machine is used has noise prevention laws, adapt to these provisions by using the appropriate protections. The measured noise levels are given in section «1.5 Noise level».
- Comply with the laws in force in the country where the machine is used when it comes to using and disposing of the products used to clean and service the machine. Also comply with the instructions given by the manufacturer of such products.
- Comply with the anti-pollution laws in force in the country of use if the machine must be scrapped.



SECTION 3

Transport and handling

3.1 TRANSPORT AND HANDLING



CAUTION

If the machine, hitched to the tractor, must circulate on the public roads, comply with the Highway Code regulations in force in the country in which the machine itself is used.

The machine must be raised at least 40 cm from the ground for road transport.

If the machine must be transported over a long distance, it can be loaded on a truck or railway car. In this case, consult «1.6 Technical specifications» for the weight and dimensions. This will allow you to make sure that the machine can pass through tunnels or low constructions without difficulty. To lift the machine from the ground to the loading platform, use a crane with an adequate carrying capacity and hook up the machine from the relative lifting points indicated on the machine.

Loading with a crane: make sure that the carrying capacity of the crane is fit to lift the weight of the machine. The connecting points for lifting are clearly visible and are marked by stickers. Lift the machine with the utmost care and move it slowly without jolting on to the truck or railway car.



DANGER

The lifting and transporting operations can be very dangerous unless they are carried out with the greatest care: have all persons not directly involved in the lifting operations move well clear of the lifting area. Clear and delimit the zone to which the machine is to be transferred. Make sure that the available lifting means are fit for the purpose. Do not touch hanging loads and always keep at a safety distance from them. When transported, the loads must not be lifted more than 20 centimeters from the ground. Also make sure that the zone in which the operations take place is uncluttered and that there is a sufficient «escape route», i.e. a clear and safe zone to which the operators can quickly move if the load should fall.



CAUTION

The surface on to which the machine is to be loaded must be perfectly horizontal, to prevent the load from shifting.

Once the machine has been moved on to the truck or wagon, make sure that it remains blocked in position.

- Fix the machine firmly to the surface on which it rests by means of the pre-engineered points marked with the «hook» decal, using well tightened ropes or chains suited to its weight and able to prevent it from moving in any way.
- After having transported the machine to the desired site and before removing the elements that hold it in place, make sure that its position is unable to be of danger.
- Now remove the ropes and unload the machine from the means of transport in the same way as it was loaded.

SECTION 4

Instructions for use

4.1 BEFORE USE



WARNING

Before he sets the machine at work, the operator must have read and understood all parts of this manual and particularly

«Section 2» about safety.

Before beginning work, make sure that the machine is in order, that the lubricating oils are at the right level and that all parts subject to wear and deterioration are fully efficient. Also make sure that the guards are correctly positioned.



DANGER

Adjustments and operations required to prepare the machine for work must always be carried out with the machine off and blocked.

4.1.1 DRIVELINE



DANGER

The driveline is a mechanical component. When it is operating it can be a source of danger to the physical well-being of those who work with it. Take the greatest care when carrying out operations that involve the driveline. Carefully read the instruction manual supplied with the driveline. If you have doubts about the way it operates, if it is without its shields, worn or broken, replace it with a new driveline that possesses the same characteristics and bears the «CE» mark.



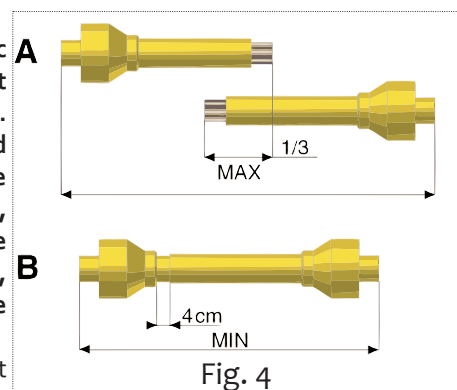
DANGER

Never modify or adapt the driveline in any way.

If the length must be adapted, work with the utmost care so as to keep the telescopic tubes coupled to the maximum extent. With the exception of length adaptation, it is forbidden to modify the driveline. If this is necessary, contact the Manufacturer. Take the greatest care when inserting the driveline. Make sure that it is well locked on both the tractor's PTO and on the machine. Also comply with the indications in the instruction manual supplied with each driveline. Make sure that the driveline shield, fastened with the relative chains, is free to turn without obstruction. Also check the guards on both the tractor and implement. If they are not in a perfect condition, they must be immediately replaced with new protections. It is very important for the protective guards to overlap the driveline shields by at least 5 cm on both sides.

When the driveline is fully extended, in all work conditions, the telescopic tubes must overlap to at least 1/3rd of their length (A Fig. 4).

When the driveline is fully inserted, the play must be at least 4 cm (B Fig. 4). Contact the Manufacturer's Technical Service if this is not possible.



CAUTION

Before engaging the PTO, make sure that its rotation speed corresponds to the rate for which the machine has been designed.

4.1.2 DRIVELINE WITH ADJUSTABLE PLATE CLUTCH

The driveline has a safety clutch to protect the transmission components of the machine against stress and excessive overloads. The clutch is calibrated for medium-duty use. If it slips during work, all the nuts that hold the springs must be evenly tightened by half a turn and the operation of the device checked after about 200 meters of work. Repeat the operation if necessary. The clutch must be adjusted by unscrewing the nuts if it is blocked.



CAUTION

If the clutch still slips even when all the nuts have been tightened, the friction plates must be changed as they could be worn or because the springs have become slack. Never fully tighten the nuts as this eliminates the function of the springs and clutch itself, to the detriment of the transmission components.

4.1.3 WORK POSITION



DANGER

The operator must be seated in the driving seat of the tractor when the machine is working since only from that position is he able to act correctly. Before he leaves the driving seat, the operator must stop the machine, apply the parking brake and turn off the tractor engine.

4.2 HITCHING TO THE TRACTOR



DANGER

Hitching to the tractor could be a dangerous operation. Take great care and strictly comply with the instructions.

Proceed in the following way to hitch the machine to the tractor in the correct way:

- Make sure that you are using a tractor whose configuration suits the machine in question.
- Make sure that there are no objects, bystanders and/or animals in the immediate vicinity of the machine and that the PTO is disengaged.
- Make sure that the machine is in a stable, horizontal position, then back up the tractor towards the machine.
- Drive the tractor near to the implement with caution and adapt the height of the lift links to the height of the hitching pins.
- Move the power lift bars near and fit them on to the hitching pins. Now lock in place with the supplied split pins.
- Switch off the tractor engine.
- Connect the top link and adjust it so that the machine is on the flat.
- Lock the power lift bars with the relative chains and parallel idlers on the tractor. This must be done to prevent the machine from swinging sideways.
- Fit the driveline into the machine's power take-off and make sure that it is perfectly locked in the correct position.
- Make sure that the shield is free to turn. Fasten the shield with the relative chain. Remove the support from the driveline (4 Fig. 1) and fix it on the relative hook.
- Switch on the tractor engine, slightly lift the machine from the ground and raise the bearing stands.

4.3 TRANSPORT POSITION

The following expressions must be observed to ensure that the tractor-machine assembly is stable (Fig.5):

$$M \times s \leq 0,2T \times i + Z(d+i)$$

$M \leq 0,3T$ (prudential value)

$Z \geq \{[(M \times s) - (0,2T \times i)] / (d \times i)\}$ (for calculating the ballast)

where:

i = tractor's wheelbase

d = horizontal distance between the center of gravity of the front ballast and the tractor's front axle

s = horizontal distance between the center of gravity of the machine and the tractor's rear axle

T = weight of the tractor in running order

Z = ballast weight

M = weight of the machine

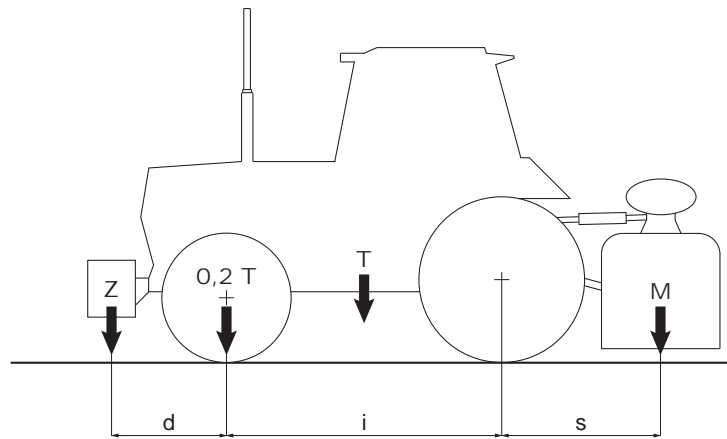


Fig. 5

4.4 DURING WORK

Proceed in the following way after you have correctly hitched the machine, sat down in the driver's seat of the tractor and started the tractor engine:

- Raise the machine about 10 cm from the ground so that the rotor does not touch the vegetation that needs to be cut
- Run the engine at a low rate and engage the PTO
- Gradually accelerate until the PTO is operating at full rate
- Engage the forward gear and start work with the PTO at full rate
- Gradually lower the machine until it rests on the ground. This allows it to adapt to the contours of the soil.



CAUTION

Do not depress the accelerator pedal in an imprudent way with the PTO engaged.

To break up the soil to the required degree, you must consider several factors, ex:

- The nature of the soil (medium consistency, sandy, clayey etc.)
- The working depth
- The ground speed of the tractor
- Optimum machine adjustment

For a better soil levelling and crumbling, the rotary tiller is equipped with a rear hood, with adjustable opening by means of a locking chain and on request by means of a spring rod.



WARNING

Adjust the hook by keeping it as opened as possible to obtain a better levelling thus avoiding dangerous throwing of the clods and stones as well as the hood itself



CAUTION

An excessive depth adjustment, in particular by means of the spring rod, means high efforts and early wear and tear.

A better soil crumbling can be obtained with a low tractor ground speed, the rear bar lowered and the blade-holder rotor spinning at 200 rpm. Besides holding back the clods already broken up by the blades, the rear bar also gives a well-levelled and uniform surface after the soil has been worked. When the rear bar is raised, the clods are no longer broken up and the soil is no longer levelled.

4.3.3 USEFUL TIPS

Here are a few useful suggestions on how to resolve some of the problems that may occur during work.

Cut plants shredded to much

- Slightly lift the cutter from the ground, adjusting the height with the wheels (the blades of the cutter must not touch the ground).
- Increase the ground speed.

Cut plants not shredded enough

- Slightly lower the machine towards the ground.
- Reduce the ground speed.
- Do not work in soil that is too wet.

Rotor clogged

- Soil too wet to work.
- Raise the machine from the ground.
- Reduce the ground speed.
- Do not work where the grass is too tall. If necessary, remove any material that has built up at the sides of the rotor to prevent overheating.

The machine jolts over the ground or vibrates

- Foreign bodies locked between the knives.
- Knives incorrectly mounted without the helical arrangement or with edges that dig into the ground.
- Worn or broken knives.
- Rotor misshapen owing to blows received during work from foreign bodies in the central part.

Other faults

- The machine fails to work evenly along its width, shredding either too much or too little on one side, for example on the right: shorten the right link.

Work on hilly ground

It is advisable to proceed «upwards» in the direction of the slope. Particular attention should be paid since, owing to the nature of the ground, the stability of the tractor could be compromised or it could slip sideways.

Winter periods

It is inadvisable to work with the machine during cold periods, when the temperature drops below 0°C (zero degrees centigrade), because the tines become sensibly more fragile. Moreover, when the weather is cold, the machine must be allowed to idle for a few minutes with the PTO at half rate so as to allow the lubricants and transmission components to warm up.

4.5 TOOLS

The knives with which the machine is equipped are suitable for work with soil/plants of normal conformation. Check their condition each day to make sure they are not worn. If they should accidentally bend (or break) during work, they must be immediately replaced and mounted in the identical position.



DANGER

Tool replacement is a dangerous operation.

Proceed in the following way to replace the tools:

- Park the tractor on a flat surface with the machine hitched, then raise the machine with the power lift
- Insert two strong bearing stands at the sides of the machine to protect yourself should it fall
- Lower the machine on to the stands, turn off the tractor engine and apply the parking brake

4.6 STOPPING THE MACHINE

At the end of the job, the operator must:

- Disengage the tractor PTO
- Lower the machine to the ground
- Stop the tractor and engage the parking brake
- Make sure that all parts of the machine have come to a standstill

Only after the above mentioned operations have been carried out may the operator leave the tractor unattended.

4.6.1 PARKING

To park the machine and unhitch it from the tractor, the operator must:

- Make sure that no one is standing or crossing the place where the machine will be parked
- Make sure that the place in which the machine is to be parked is suitable, flat and uncluttered
- Drive to the area where the machine is to be unhitched
- Brake the tractor
- Lower the bearing stands
- Completely lower the machine to the ground
- Stop the tractor and engage the parking brake
- Disconnect the quick couplings
- Remove the driveline from the tractor's PTO and rest it on its bracket
- Disconnect the top link rod
- Disconnect the power lift links
- Switch on the tractor engine and move away



WARNING

The place in which the machine is parked must be:

- Dry
- Sheltered from adverse weather conditions
- Guarded or locked up to prevent the machine from being accessed by animals, children or persons who are not trained to use it



CAUTION

If the machine is to remain idle for a long period of time, lubricate the parts subject to wear and store it in a dry, sheltered place, covered with a plastic sheet. This will ensure that the machine is in an ideal condition when required again.

4.6.2 ELIMINATING OF THE MACHINE

At the end of the operating life of the machine (or when it becomes obsolete), before carrying it in an authorized center, to make sure that not there is oil in multiplying or in the hydraulic system (incase present), to the aim to avoid highly polluting dispersions for the atmosphere. Is necessary to inquire itself near the competent local authorities by the procedure to follow, always in the respect of the national laws.

SECTION 5

Maintenance

5.1 ROUTINE MAINTENANCE

The various routine maintenance operations are described below. Remember that lower running costs and long machine life depend on continual compliance with these instructions.



WARNING

Before proceeding with any operation, make sure that the machine is parked on a flat surface. Prevent it from moving by placing chocks under the wheels.

Servicing, adjusting and the operations required to prepare the machine for work must be carried out with the tractor and the driveline detached from the machine.

The servicing frequencies indicated in this manual are indicative and refer to normal conditions of use. They may therefore vary

depending on the type of service, whether the environment is dirty or not, seasonal factors, etc.
The servicing operations must obviously be carried out more frequently in heavier duty service conditions.



CAUTION

Before injecting lubricating grease into the grease nipples, carefully clean the unions to prevent mud, dust or foreign bodies from mixing with the grease as this would reduce or even annul its lubricating effects.

Injection into the greasing points of a large quantity of grease at high pressure can damage the bearing protection.

This operation must therefore be carried out with due care.
Lubricate and grease all the required points.
Use oil of the recommended type for topping up and changes.



DANGER

Keep all lubricants well away from children's reach.
Carefully read the warnings and precautions on the lubricant containers.
The operator should thoroughly wash himself after using lubricants.
Dispose of used oil in compliance with the anti-pollution laws.

5.2 LUBRICATION

Lubrication of any machine with parts that turn and/or rub together is a vitally important task for the life and functionality of the actual machine itself. Lubrication must therefore be carried out systematically and at the required intervals. The frequencies given refer to machine use in a normal environment. If this machine is used in heavier duty conditions, it must naturally be lubricated more frequently.

5.2.1 RECOMMENDED LUBRICANTS

- It is advisable to lubricate the overdrive with: SAE 85W/140 OIL, complying with API-GL5/MIL-L-2105C specifications.
- For all greasing points, the Manufacturer recommends: LITHIUM GREASE.

When servicing the driveline, strictly comply with the instructions given by the driveline Manufacturer, in the specific operation and maintenance manual with which each driveline is equipped.

5.2.2 AFTER THE FIRST 8 HOURS SERVICE

Each new machine must be checked after the first 8 hours service. Proceed in the following way:

- Check the general condition of the machine
- Make sure that all the screws are well tightened
- Check the cutting tools for wear and make sure that the bolts that fasten them are well tightened
- Check the level of the lubricants

5.2.3 EVERY 20 HOURS SERVICE

- Make sure that the screws that fix the cutting tools are well tightened
- Grease the driveline

5.2.4 EVERY 100 HOURS SERVICE

Check the level of the oil in the overdrive housing. If necessary, top it up through the plug on the top of the gearbox.

5.2.5 EVERY 500 HOURS SERVICE

Change the oil in the overdrive housing after every 500 hours service or at least once a year.

5.3 PREPARING FOR STORAGE

Proceed with the following operations at the end of the season or if the machine is to remain idle for a long period of time:

- Wash all fertilizers and chemical products from the machine and dry it
- Carefully check the machine and replace any damaged or worn parts
- Fully tighten all the screws and bolts, particularly the ones that fix the tines
- Thoroughly grease the machine and then cover it with a tarpaulin and store it in a dry place. If these operations are carried out with care, it will be all to the user's advantage as the machine will be in optimum conditions when needed again.

If these operations are carried out with care, it will be all to the user's advantage as the machine will be in optimum conditions when needed again. If the machine must be dismantled, comply with the anti-pollution laws in force. Old lubricants must and the various components must be disposed of according to their different structures.

5.4 SPARE PARTS

All the parts forming the machine can be ordered from the Manufacturer, specifying:

- Machine model
- The serial number of the machine
- The year of manufacture
- The serial number of the required part (indicated in the spare parts catalogue), a description of the part and the required quantity
- The means of transport

Transport way: if this is not specified, the Manufacturer will dedicate particular care to the service but shall not be liable for delays in shipment due to unforeseen circumstances. The shipping costs are always at the consignee's charge. The goods travel at the purchaser's risk and peril even when sold carriage paid.

Remember that the Manufacturer is always at your disposal for any assistance and/or spare parts you may required.

Tables des matières FRANÇAIS

SECTION 1 32

1.1	PRESENTATION	32
1.2	GARANTIE	32
1.2.1	EXCLUSIONS DE LA GARANTIE	33
1.3	DESCRIPTION DE LA MACHINE.....	33
1.3.1	DESCRIPTION.....	34
1.3.2	UTILISATION	34
1.4	IDENTIFICATION	34
1.5	NIVEAU SONORE	35
1.6	CARACTERISTIQUES TECHNIQUES	35

SECTION 2 35

2.1	SÉCURITÉ.....	35
2.2	SIGNAUX DE SECURITE.....	36
2.3	NORMES DE SÉCURITÉ ET PRÉVENTION	36

SECTION 3 38

3.1	TRANSPORT ET DÉPLACEMENT.....	38
-----	-------------------------------	----

SECTION 4 39

4.1	AVANT UTILISATION	39
4.1.1	ARBRE A CARDANS	39

4.1.2	ARBRE A CARDANS AVEC LIMITEUR DE COUPLE	40
4.1.3	POSITION DE TRAVAIL	40
4.2	ATTELAGE AU TRACTEUR	40
4.3	POSITION DE TRANSPORT.....	41
4.4	AU TRAVAIL	41
4.4.1	PROFONDEUR DE TRAVAIL.....	42
4.4.2	CONSEILS UTILES.....	42
4.5	OUTILS	43
4.5.1	PATINS LATÉRAUX.....	43
4.6	ARRÊT DE LA MACHINE.....	43
4.6.1	STATIONNEMENT	43

SECTION 5 44

5.1	ENTRETIEN ORDINAIRE	44
5.2	LUBRIFICATION.....	44
5.2.1	LUBRIFIANTS CONSEILLÉS	45
5.2.2	APRES LES 8 PREMIERES HEURES DE TRAVAIL	45
5.2.3	TOUTES LES 20 HEURES DE TRAVAIL	45
5.2.4	TOUTES LES 100 HEURES DE TRAVAIL	45
5.2.5	TOUTES LES 500 HEURES DE TRAVAIL	45
5.3	REMISAGE	45
5.4	PIECES DETACHEES	45

SECTION 1

Description et Caractéristiques principales

1.1 PRESENTATION

Ce manuel donne toutes les informations et les instructions nécessaires pour la connaissance, l'utilisation correcte et l'entretien ordinaire du Fraise Rotative «b83», (ci-après dénommé aussi la machine, produit par **BREVIGLIERI SpA** de Nogara (Vérone) Italie, ci-après dénommée le Constructeur. L'utilisateur trouvera dans ce manuel tout ce qui est utile de savoir pour l'utilisation en toute sécurité et la bonne conservation de la machine, même si les descriptions ne précisent pas les détails des organes ou de leur fonctionnement. Le non respect des consignes de ce manuel, la négligence, une utilisation impropre de la machine et l'exécution de modifications qui ne sont pas autorisées peuvent entraîner l'expiration de la garantie délivrée par le Constructeur.

Le Constructeur décline toute responsabilité dans le cas de dommages qui seraient occasionnés par la négligence et le non respect des consignes énoncées dans ce manuel.

Pour les réparations ou les révisions qui imposent des opérations complexes, il faut s'adresser aux Centres Après-Vente agréés qui disposent de personnel spécialisé ou bien directement au Constructeur. Le Constructeur se rend disponible pour vous assurer un service Après-Vente ponctuel et immédiat, mais aussi pour vous aider à utiliser la machine de la meilleure façon possible et pour obtenir le rendement maximum. Le présent manuel doit être rangé dans un endroit sûr pour permettre sa conservation et sa consultation pendant toute la durée de vie de la machine. En cas de contestation le texte des instructions du mode d'emploi, auquel il sera fait référence, sera exclusivement l'italien.

Certaines images du manuel peuvent ne pas être identiques à la machine: elles sont illustrées dans le seul but d'expliquer les opérations à exécuter.

1.2 GARANTIE

Le Constructeur garantit ses produits neufs pour une durée de 12 (douze) mois à compter de la date de livraison. Au moment de la livraison, vérifiez que la machine et les accessoires sont intacts et complets. Les réclamations éventuelles devront être présentées par écrit dans les 8 (huit) jours à compter de la réception de la machine. Cette garantie couvre uniquement la réparation ou le remplacement gratuit des pièces qui seraient reconnues défectueuses, suite à un examen attentif effectué par le Service Technique du Constructeur (les outils sont exclus). Dans tous les cas les frais soutenus pour le remplacement des lubrifiants, les frais de transport, les frais de douane et la T.V.A. demeurent à la charge de l'acheteur. Les remplacements ou les réparations des pièces sous garantie n'entraînent en aucun cas une prolongation des délais de garantie.

Les restitutions sans autorisation écrite expresse du Constructeur ne sont pas acceptées.

L'acheteur ne pourra faire valoir ses droits sur la garantie que s'il aura respecté les conditions concernant la prestation de la garantie, figurant dans le contrat de fourniture.

1.2.1 EXCLUSIONS DE LA GARANTIE

La garantie sera sans effet dans les cas suivants (en plus des conditions prévues selon le contrat de fourniture) :

- En cas de dommage imputable à un entretien insuffisant.
- Au cas où la machine subirait des changements suite à des réparations effectuées par l'utilisateur sans l'autorisation du Constructeur ou bien à cause du montage de pièces qui ne sont pas d'origine et que le dommage serait provoqué par ces changements
- Au cas où la machine serait appliqué à des tracteurs d'une puissance supérieure à celle indiquée dans le tableau « Caractéristiques techniques » de ce manuel.
- Au cas où les instructions décrites dans ce manuel ne seraient pas respectées. Sont également exclues de la garantie les dommages découlant de la négligence, inattention, mauvaise utilisation et utilisation impropre de la machine ou de manœuvres erronées de l'opérateur. Le démontage des dispositifs de sécurité, dont est dotée la machine, entraîne automatiquement l'expiration de la garantie et des responsabilités du Constructeur. La garantie sera également sans effet dans le cas d'utilisation de pièces détachées qui ne sont pas d'origine.

Le matériel rendu, même sous garantie, devra être expédié en **Port Franc**.

1.3 DESCRIPTION DE LA MACHINE

Le Fraise Rotative **b83** est une machine marquée « CE » conformément aux normes de l'Union Européenne décrites dans la directive 98/37/CE et modifications successives, comme indiqué dans la déclaration de conformité qui accompagne chaque machine.

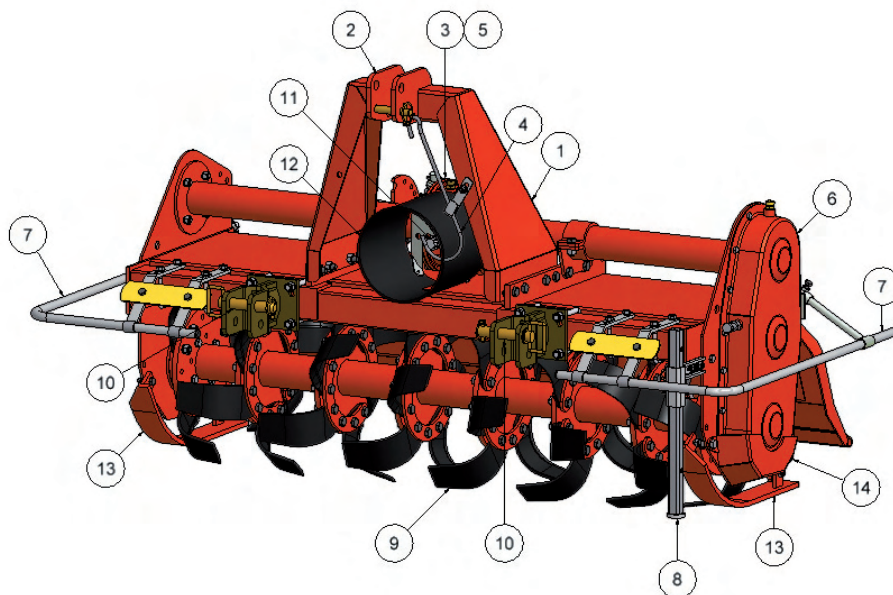




Fig. 1

1. Bâti attelage trois points
2. Attache 3e point supérieur
3. Point de soulèvement de la machine
4. Support arbre à cardans
5. Groupe boîte de vitesses
6. Groupe de transmission latérale
7. Protections contre les accidents
8. Pied d'appui de la machine
9. Rotors à lames
10. Attaches 3 points inférieures
11. Prise de force
12. Protection arbre à cardans
13. Patin de réglage de la profondeur de travail
14. Vis de réglage du patin
15. Plaque d'identification de la machine

 breviglieri S.p.A.  machine agricole VIA A. LABRIOLA, 2 - 37054 NOGARÀ (Verona) ITALY			
MODELLO MODEL MODELE MODELL	(A)	VERSIONE VERSION TYPE VERSION	(B)
MATRICOLO REGISTRATION N° N.° DI SERIE REGISTRATIONSNUMMER	(C)	MASSA KG WEIGHT KG PESOS KG GEWICHT KG	ANNO YEAR JAHRE JAHR
RIDUTTORE GEARBOX		V.V. GEAR F.P.160 V.V. GEAR F.P.160	

15

DIMENSIONS MACHINE

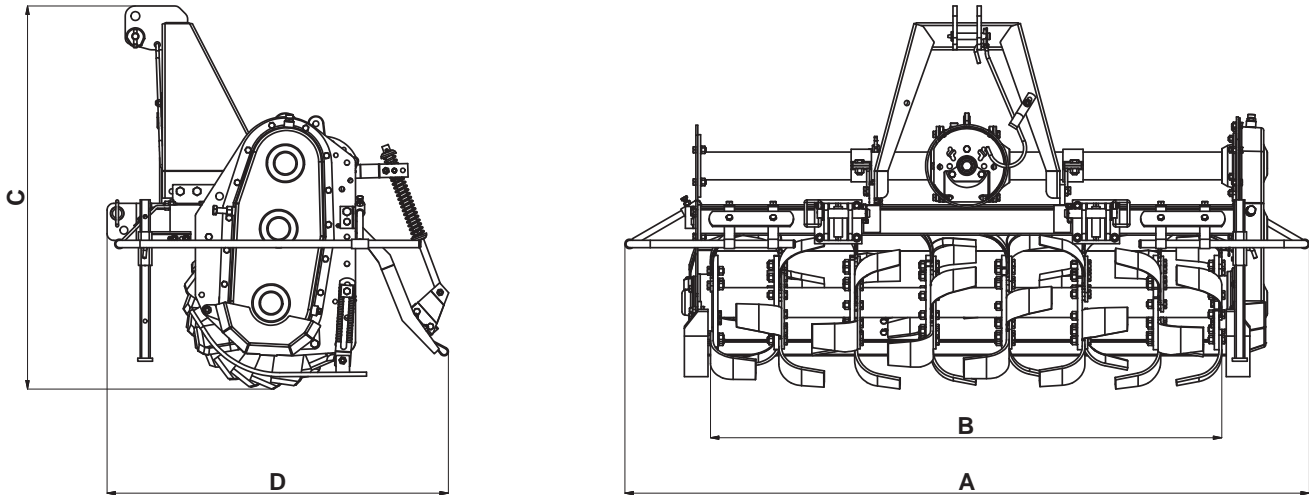


Fig.2

Mod.	A	B	C	D
b83 - 155	170	155	91,5	82,2
b83 - 180	195	180		
b83 - 205	220	205		
b83 - 230	245	230		

1.3.1 DESCRIPTION

Le Fraise Rotative **b83**, est principalement constitué d'une structure métallique comprenant le châssis central avec attelage à trois points (1 Fig. 1), un rotor doté de couteaux (9 Fig. 1), situé dans la partie inférieure et qui reçoit le mouvement d'une transmission montée latéralement (6 Fig. 1). L'énergie pour le fonctionnement de la machine est transmise par le tracteur par l'intermédiaire d'un arbre à cardans (marqué CE) qui s'enclenche au centre de la prise de force du groupe multiplicateur (5 Fig. 1) et passe ensuite au rotor porte outils, à travers la transmission latérale.

1.3.2 UTILISATION

Le Fraise Rotative **b83**, est une machine destinée à être utilisée exclusivement dans le domaine agricole, pour des opérations d'entretien des espaces verts et/ou de broyage directement sur champ par déchiquetage des résidus végétaux (herbacés et ligneux). La machine a été conçue pour l'utilisation sur terrains agricoles et forestiers. Son utilisation est fortement déconseillée pour creuser des tranchées de quelconque nature ; il est recommandé de choisir attentivement la hauteur de travail afin d'éviter le contact des outils avec les pierres et autres matières pouvant endommager la machine. Un seul opérateur placé sur le tracteur est en mesure d'effectuer les différentes opérations de travail. Toute autre utilisation de la machine autre que celle décrite dans ce manuel dégage le Constructeur de toute responsabilité dans le cas de dommages aux personnes, aux animaux et aux choses.

1.4 IDENTIFICATION

Chaque machine est dotée d'une plaque d'identification (15 Fig. 1), où figurent les données suivantes :

- Marquage « CE »
- Nom et adresse du constructeur
- A) Modèle de la machine
- B) Version de la machine
- C) Numéro de matricule
- D) Masse (poids en kg)
- E) Année de fabrication

Les données indiquées sur la plaque d'identification de la machine doivent être transcrites au dos de la couverture du présent ma-

nuel. Il faut toujours les spécifier quand vous demandez des pièces détachées et/ou des interventions du service Après-Vente. La machine est livrée de série avec :

- Arbre à cardans
- Manuel d'utilisation et d'entretien de la machine
- Déclaration « CE » de conformité

1.5 NIVEAU SONORE

Le niveau sonore (bruit aérien), mesuré conformément à la norme ISO 1680/2 a donné le résultat suivant:

- Pression acoustique LpAm (A) dB 82
- Puissance acoustique LwA (A) dB 98



PRUDENCE

Pour éviter toute sorte de dommages auditifs, il est conseillé à l'opérateur de porter un casque comme équipement de protection individuelle pendant le travail.

1.6 CARACTERISTIQUES TECHNIQUES

Mod.	Largeur de travail	Poids kg			Puissance requise		N° outils
		Cofano	RD Ø477	RG Ø405	CH	kW	
	cm	kg					
b83 - 155	155	245	580	560	50 - 60	37 - 44	42
b83 - 180	185	265	620	600	50 - 70	37 - 52	48
b83 - 205	205	290	660	640	60 - 80	44 - 59	54
b83 - 230	230	322	700	680	70 - 90	52 - 66	60

SECTION 2

Consignes générales de sécurité

2.1 SÉCURITÉ

L'utilisateur doit instruire le personnel à sur les risques d'accidents, sur les dispositifs mis en oeuvre pour la sécurité de l'opérateur et sur les règles générales de prévention des accidents du travail prévues par les directives et par la législation du Pays d'utilisation de la machine. Il est donc obligatoire de lire très attentivement ce manuel et notamment les consignes de sécurité, en prêtant beaucoup d'attention aux opérations qui sont particulièrement dangereuses.

Le Constructeur décline toute responsabilité suite à la non observation des consignes de sécurité et de prévention décrites dans le présent manuel.



Faire attention à ce symbole quand vous le rencontrez dans le manuel. Il indique la présence d'un danger potentiel.

Les dangers peuvent être de trois niveaux:

- **DANGER:** C'est le signal de danger de plus haut niveau et il avertit que si les opérations décrites ne sont pas exécutées correctement, elles provoquent des blessures graves, la mort ou des risques à long terme pour la santé.
- **ATTENTION :** Ce signal avertit que si les opérations décrites ne sont pas effectuées correctement, elles peuvent provoquer des graves lésions, la mort ou des risques à long terme pour la santé.
- **PRUDENCE :** Ce signal avertit que si les opérations décrites ne sont pas effectuées correctement, elles peuvent provoquer des dégâts à la machine ou à la personne

2.2 SIGNAUX DE SECURITE

La machine a été réalisée en adoptant toutes les normes et les mesures de sécurité pour la protection de l'opérateur. Malgré ces précautions, des risques résiduels sont possibles et ils sont signalés par des décalcomanies apposées sur la machine. Ces décalcomanies (pictogrammes) sont apposées sur la machine et signalent les différentes situations de risque et de danger sous une forme essentielle.

Les maintenir propres et les remplacer immédiatement dès qu'elles s'abîment et se décollent.

Lire attentivement ce qui est décrit ci-dessous et mémoriser leur sens.



Avant de commencer à travailler, lire attentivement la notice d'instructions.



Avant toute opération d'entretien arrêter la machine, la poser sur le sol et lire la notice d'instructions.



Danger de projection d'objets contondants. Se tenir à une distance de sécurité de la machine.



Danger de coupure des membres inférieurs. Se tenir à une distance de sécurité de la machine pendant le travail.



Danger de coupure des membres supérieurs. Ne pas enlever les protections et ne pas s'approcher des organes en mouvement.



Danger d'être accroché de l'arbre à cardans. Il est absolument interdit de s'approcher de l'arbre à cardans en mouvement.



Danger de chute. Il est absolument interdit de monter sur la machine.



Point d'accrochage pour le soulèvement de la machine.



Équipement de protection individuel contre le bruit.

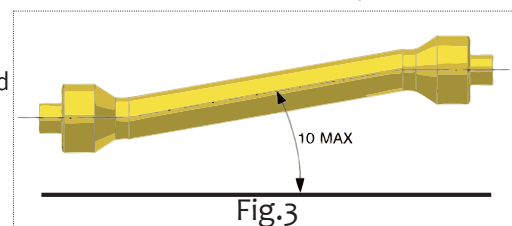
2.3 NORMES DE SÉCURITÉ ET PRÉVENTION

Lire attentivement toutes les consignes de sécurité et de prévention avant d'utiliser la machine, en cas de doute s'adresser directement au Constructeur. Le Constructeur décline toute responsabilité suite à la non observation des consignes de sécurité et de prévention des accidents décrites dans le présent manuel.

- Ne touchez en aucun cas les parties en mouvement.
- Les interventions et les réglages sur la machine doivent être effectués avec le tracteur éteint et bloqué.
- Il est absolument interdit de transporter des personnes ou des animaux sur la machine.
- Il est absolument interdit d'utiliser ou de faire conduire le tracteur, avec la machine appliquée, par des personnes n'ayant le permis approprié, inexpérimentées et qui ne sont pas en bonnes conditions de santé psychophysiques.
- Respectez toutes les mesures de prévention contre les accidents recommandées et décrites dans cette notice.
- L'application d'une machine au tracteur comporte une distribution différente des poids sur les essieux. Il est conseillé d'ajouter des masses de lestage appropriées dans la partie avant du tracteur de manière à équilibrer les poids sur les essieux.
- La machine appliquée au tracteur peut être commandée uniquement au moyen d'un arbre à cardans muni des sécurités et des protections fixées avec les chaînettes prévues à cet effet. Faites attention à l'arbre à cardans en rotation.
- Avant de mettre le tracteur et la machine en marche, vérifiez la parfaite intégrité de toutes les sécurités pour le transport et l'utilisation.
- Pour la circulation sur route, conformez-vous au code de la route en vigueur dans le Pays où est utilisée la machine.
- Respectez le poids maximum prévu sur l'essieu du tracteur.
- Avant de commencer le travail apprenez à utiliser les dispositifs de commande et leurs fonctions.
- Mettez des vêtements appropriés. Évitez de porter des habits amples et flottants, écharpes, colliers et cravates qui pourraient se coincer dans les parties en rotation et dans les organes en mouvement. Il est recommandé au contraire de mettre des vêtements de protection, des gants appropriés, des chaussures anti-coupure si elles sont prévues par la législation en

vigueur dans le Pays d'utilisation de la machine ou pour des utilisations sur des sols particulièrement caillouteux.

- La machine doit être attelée, comme prévue, à un tracteur de puissance appropriée.
- Faites très attention pendant l'attelage et le dételage de la machine au tracteur.
- Les accessoires éventuels de transport doivent être munis de signalisations et de protections appropriées.
- Ne quittez jamais le poste de conduite quand le tracteur est en marche.
- Dans les virages, faites très attention à la force centrifuge exercée dans une position différente du centre de gravité, avec et sans la machine portée.
- Avant d'enclencher la prise de force, assurez-vous du nombre de tours prévus. Ne changez pas le régime de 540 tr/mn avec celui de 1000 tr/mn.
- Il est strictement interdit de stationner dans le rayon d'action de la machine, quand il y a des organes en mouvement.
- Avant de quitter le tracteur, abaissez la machine accrochée au relevage du tracteur, stoppez le moteur, serrez le frein de stationnement et retirez la clé de contact du tableau de bord.
- Il est absolument interdit de s'interposer entre le tracteur et la machine quand le moteur est allumé et l'arbre à cardans est enclenché.
- Avant d'atteler ou de dételer la machine de l'attelage à trois points, mettre le levier de commande du relevage dans la position de blocage.
- La catégorie des axes de fixation de la machine doit correspondre à celle de l'attelage du relevage.
- Faites attention quand vous travaillez à proximité des bras du relevage, c'est une zone très dangereuse.
- Il est absolument interdit de s'interposer entre le tracteur et l'attelage de la machine pour manœuvrer la commande de l'extérieur pour le relevage.
- Dans la phase de transport, fixez les bras latéraux de relevage avec les chaînes et les tendeurs.
- Dans la phase de transport sur route, avec la machine soulevée, mettre le levier de commande du relevage hydraulique du tracteur dans la position de blocage.
- Utilisez exclusivement l'arbre à cardans prévu par le Constructeur marqué «CE».
- Vérifiez régulièrement la protection de l'arbre à cardans, qui doit toujours être en bon état et fixée solidement.
- Faire très attention à la protection de l'arbre à cardans, aussi bien pendant le transport que pendant le travail.
- Le montage et le démontage de l'arbre à cardans doit toujours être effectué le tracteur éteint.
- Faites très attention au montage correct de l'arbre à cardans sur la prise de force de la machine et du tracteur.
- Bloquez la rotation des protections avec les chaînettes prévues à cet effet et lisez la notice d'utilisation et de l'entretien de l'arbre à cardans.
- Avant d'enclencher la prise de force vérifiez qu'il n'y a pas de personnes ni d'animaux dans le rayon d'action.
- N'enclenchez jamais la prise de force quand le moteur est éteint.
- Débrayez la prise de force quand l'arbre à cardans forme un angle trop ouvert (jamais au-delà des 10 degrés, Fig. 3) et quand elle n'est pas utilisée.
- Nettoyez et graissez l'arbre à cardans seulement quand la prise de force est débrayée, le moteur éteint, le frein de stationnement serré et la clé retirée du tableau de bord du tracteur.
- Quand il est inutilisé appuyez l'arbre à cardans sur le support prévu à cet effet (4 Fig. 1).
- L'utilisation prolongée de la machine peut donner comme effet secondaire l'échauffement du carter du multiplicateur (5 Fig. 1) et des composants du circuit hydraulique, éviter de toucher ces éléments pendant et tout de suite après l'utilisation : Danger de brûlures.
- N'effectuez pas les opérations d'entretien et de nettoyage sans avoir d'abord débrayé la prise de force et éteint le tracteur.
- Vérifiez régulièrement le serrage et la tenue des vis et des écrous, éventuellement en les resserrant.
- Pendant les opérations d'entretien et de remplacement des socs/couteaux avec la machine soulevée, placez des supports appropriés sous la machine par précaution.
- Avant de travailler sur les outils de coupe : débrayez la prise de force, éteignez le tracteur, serrez le frein de stationnement et assurez-vous que les outils sont bloqués.
- Respectez la conformité des huiles usagées avec celles conseillées.
- Les pièces détachées doivent correspondre aux exigences définies par le constructeur. Utiliser exclusivement des pièces détachées d'origine.
- Les décalcomanies de sécurité doivent toujours être bien visibles ; nettoyez-les quand elles sont sales et remplacez-les dès qu'elles sont peu lisibles (elles peuvent éventuellement être demandées au Constructeur).
- La notice d'instructions pour l'utilisation doit être conservée pendant toute la durée de la machine.
- Si le Pays d'utilisation de la machine prévoit des normes antibruit, il faut se conformer à ces normes en portant les protections appropriées. Au paragraphe «1.5 Niveau sonore» sont indiquées les valeurs du niveau sonore mesurées.
- Respectez les lois en vigueur dans le Pays où la machine est utilisée; en ce qui concerne l'emploi et l'élimination des produits utilisés pour le nettoyage et l'entretien de la machine, observez aussi les recommandations du fournisseur de ces produits.
- En cas de démantèlement de la machine, conformez-vous aux normes pour la protection de l'environnement en vigueur dans le Pays d'utilisation.



SECTION 3

Transport et déplacement

3.1 TRANSPORT ET DÉPLACEMENT



PRUDENCE

Si la machine, attelée au tracteur, circule sur la voie publique, il est nécessaire de se conformer aux normes du Code de la Route en vigueur dans le Pays où la machine est utilisée.

Le transport sur route doit avoir lieu avec la machine soulevée du sol au moins de 40 cm.

Si la machine doit parcourir un long trajet, elle peut être chargée sur un camion ou sur un wagon ferroviaire. A ce propos consulter «1.6 Caractéristiques techniques» pour le poids et les dimensions. Ces dernières sont utiles pour contrôler la possibilité de passage sous les tunnels ou les passages étroits. Pour soulever la machine à la hauteur du plan de chargement, vous pouvez utiliser une grue d'une portée appropriée et accrocher la machine par les points de levage signalés sur la machine.

Chargement avec une grue: Assurez-vous d'avoir une grue d'une portée appropriée au soulèvement de la machine. Les points d'accrochage pour le levage sont bien visibles et ils sont signalés par des décalcomanies. Soulevez la machine avec beaucoup de précaution et transférez là lentement, sans mouvements brusques, sur le camion ou sur le wagon ferroviaire.



DANGER

Les opérations de levage et de transport peuvent être très dangereuses si elles ne sont pas effectuées avec beaucoup d'attention : éloignez les personnes non concernées ; vérifiez l'intégrité et l'aptitude des moyens à disposition; ne touchez pas les charges suspendues et restez à une distance de sécurité ; pendant le transport, ne soulevez pas les charges à plus de 20 centimètres du sol.

Assurez-vous également que la zone où vous effectuez ces opérations est dégagée et qu'il y a un "espace de fuite" suffisant, c'est-à-dire une zone libre et sûre dans laquelle pouvoir se déplacer librement en cas de chute de la charge.



PRUDENCE

La surface sur laquelle la machine sera chargée doit être parfaitement plate pour éviter tout déplacement de la charge.

Après avoir mis la machine sur le camion ou sur le wagon, assurez-vous qu'elle reste bloquée dans sa position.

- Fixez solidement la machine au plateau sur lequel elle repose par les points prévus et signalés avec la décalcomanie "crochet", avec des câbles et des chaînes bien tendues et adaptées à la masse, de manière à bloquer toute possibilité de mouvement.
- Après avoir effectué le transport et avant de libérer la machine de toutes les fixations, vérifiez que son état et sa position ne constituent pas un danger.
- Après quoi enlevez les câbles et déchargez la machine avec les mêmes moyens et les modalités adoptées pour le chargement.

SECTION 4

Consignes pour l'utilisation

4.1 AVANT UTILISATION



ATTENTION

Avant la mise en marche de la machine, l'opérateur doit avoir lu et compris toutes les instructions de ce manuel et notamment la « Section 2 » consacrée à la sécurité.

Avant de commencer le travail, vérifiez que la machine est en parfait état, que les huiles lubrifiantes sont au juste niveau et que tous les organes sujets à usure et détérioration sont parfaitement efficaces. Vérifiez aussi que les protections sont montées correctement.



DANGER

Les opérations de réglage et de préparation au travail, doivent toujours être effectuées la machine étant éteinte et bloquée.

4.1.1 ARBRE A CARDANS



DANGER

L'arbre à cardans est un organe mécanique et, quand il est en service, il peut être la cause de danger pour l'intégrité physique de celui qui opère dans son contexte. Faire donc très attention aux opérations qui impliquent cet organe de transmission. Lire attentivement la notice d'instructions de l'arbre à cardans fourni avec l'arbre à cardans. En cas de doutes sur son fonctionnement, s'il est dépourvu de ses protections, s'il est usé ou cassé, le remplacer par un arbre à cardans neuf marqué "CE" ayant les mêmes caractéristiques.

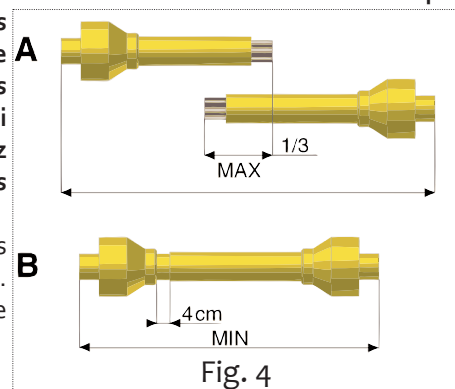


DANGER

Ne pas effectuer de modifications et autres adaptations sur l'arbre à cardans.

S'il s'avère nécessaire d'adapter sa longueur, agir avec beaucoup de précaution de manière à maintenir l'accouplement maximum entre les tubes télescopiques. Les modifications de l'arbre à cardans, à l'exclusion de l'adaptation de sa longueur sont interdites, à moins d'interpeller le Constructeur. Faites très attention lors du branchement de l'arbre à cardans. Contrôlez qu'il est bien bloqué sur la prise de force du tracteur et sur la machine. Suivre à ce propos aussi les instructions de la notice fournie avec chaque arbre à cardans. Contrôlez que la protection de l'arbre à cardans, fixée avec les chaînettes, tourne librement sans entraves. Dans ce contexte vérifiez aussi les coiffes de protection présentes aussi bien sur le tracteur que sur l'équipement. Si elles ne sont pas en bon état, remplacez les immédiatement par des protections neuves. Il est important que les protections se superposent des deux côtés aux protections du cardan sur au moins 5 cm.

Quand l'arbre à cardans est entièrement déboîté, dans toute condition de travail, les tubes télescopiques doivent se superposer sur au moins 1/3 de leur longueur (A Fig. 4). Quand il est entièrement emboîté, le jeu minimum doit être de 4 cm (B Fig.4). Dans le cas contraire, faire appel au Service Technique du Constructeur.



PRUDENCE

Avant d'enclencher la prise de force, vérifier que la vitesse de rotation correspond à celle prévue par la machine.

4.1.2 ARBRE A CARDANS AVEC LIMITEUR DE COUPLE A FRICTION A DISQUES REGLABLES

L'arbre à cardans est doté de friction de sécurité pour protéger les organes de transmission de la machine contre les efforts et les surcharges excessives. La friction est réglée pour un équipement moyen. Si pendant le travail elle patine, il sera nécessaire de serrer uniformément d'un demi-tour tous les écrous qui serrent les ressorts et vérifier le fonctionnement du dispositif après 200 mètres de travail environ. Si nécessaire répéter l'opération. L'opération de réglage de la friction doit être exécutée de la manière inverse (en desserrant les écrous) si la friction est bloquée.



PRUDENCE

Si malgré le vissage de tous les écrous la friction patine encore, il faudra remplacer les disques de friction car ils pourraient être usés ou parce que les ressorts sont épuisés. Ne jamais serrer les écrous à fond, car de cette manière on élimine la fonction des ressorts et donc de la friction au détriment des organes de transmission.

4.1.3 POSITION DE TRAVAIL



DANGER

Quand la machine est en service, l'opérateur doit être assis au poste de conduite car c'est uniquement dans cette position qu'il est possible d'intervenir correctement. Avant de quitter le poste de conduite, l'opérateur doit arrêter la machine, serrer le frein de stationnement et éteindre le tracteur.

4.2 ATTELAGE AU TRACTEUR



DANGER

L'attelage au tracteur peut s'avérer une opération dangereuse. Faites très attention et suivez rigoureusement les instructions.

La procédure d'attelage correcte au tracteur est la suivante:

- Vérifiez que le tracteur a une configuration appropriée à la machine que vous devez utiliser.
- Assurez-vous qu'il n'y a pas d'objets appuyés, des personnes ou des animaux tout près de la machine et que la prise de force est débrayée.
- Assurez-vous que la position de la machine est stable et horizontale et approchez le tracteur de la machine en marche arrière.
- Approchez avec prudence le tracteur et adaptez la hauteur des bras du relevage avec la hauteur des axes d'attelage.
- Approchez les barres du relevage en les plaçant à l'intérieur des axes d'attache et bloquez avec les goupilles fournies en équipement.
- Stopper le tracteur.
- Reliez le tirant du troisième point et réglez-le de manière à placer la machine parallèle au sol.
- Bloquez les bras du relevage avec les chaînes prévues et les tendeurs parallèles sur le tracteur. Ce réglage doit être fait pour éviter tout déplacement transversal de la machine.
- Branchez l'arbre à cardans dans la prise de force de la machine et vérifiez qu'il est parfaitement bloqué et en position.
- Vérifiez que la protection tourne librement. Fixez la protection avec la chaînette. Enlevez le support de l'arbre à cardans (4 Fig. 1), en le fixant dans le crochet prévu.
- Allumez le tracteur, soulever légèrement la machine du sol et relevez les pieds d'appui.

4.3 POSITION DE TRANSPORT

Pour vérifier la stabilité de l'ensemble tracteur-machine il faut absolument satisfaire les expressions suivantes (Fig.5) :

$$M \times s \leq 0,2T \times i + Z(d+i)$$

$M \leq 0,3T$ (valeur prudentielle)

$Z \geq \{[(M \times s) - (0,2T \times i)] / (d \times i)\}$... (pour le calcul du lestage)

où:

i = empattement du tracteur

d = distance horizontale entre le centre de gravité du lestage avant et l'essieu avant du tracteur

s = distance horizontale entre le centre de gravité de la machine et l'essieu avant du tracteur

T = masse du tracteur en ordre de marche

Z = masse du lestage

M = masse de la machine

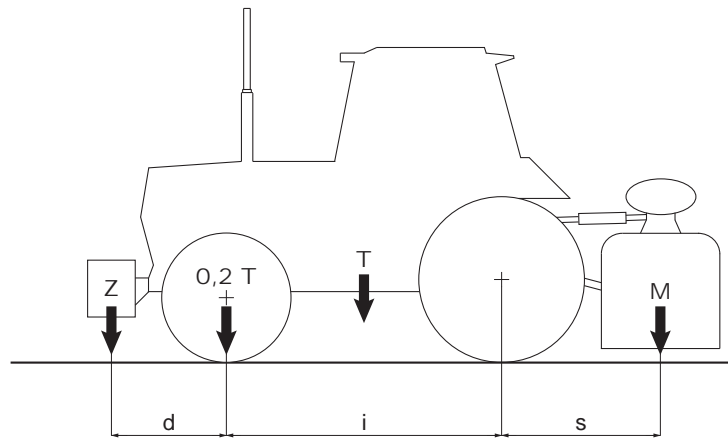


Fig. 5

4.4 AU TRAVAIL

Après avoir attelé correctement la machine, s'être assis au poste de conduite et après avoir mis le tracteur en marche, il faut :

- Soulever la machine du sol de 10 cm environ de manière à ce que le rotor n'entre pas en contact avec le produit.
- Engager la prise de force avec le moteur au ralenti.
- Accélérer graduellement jusqu'à atteindre la vitesse de régime de la prise de force.
- Engager la marche avant et commencer le travail, avec la prise de force à régime, en abaissant graduellement la machine pour la poser sur le sol. De cette manière la machine s'adaptera au profil du sol.



PRUDENCE

Eviter d'appuyer à fond sur la pédale de l'accélérateur quand la prise de force est enclenchée.

Pour choisir l'émiettement du sol le plus approprié, il faut tenir compte de certains facteurs et en particulier de :

- La nature du sol (mélange moyen, sablonneux, argileux, etc.)
- L'humidité du terrain
- La profondeur de travail
- La vitesse d'avancement du tracteur
- Le réglage optimal de la machine.

Afin d'effectuer un nivellement ou un émiettement supplémentaire du terrain, la fraise rotative est équipée d'un coffre arrière dont l'ouverture est réglable au moyen d'une chaîne d'arrêt ou sur demande, au moyen d'une tige à ressort.



ATTENTION

Le coffre se règle en le maintenant ouvert le plus haut possible afin d'obtenir un nivellement correct évitant ainsi la projection dangereuse de mottes et de cailloux en plus du coffre lui-même.



PRUDENCE

Un réglage d'une excessive profondeur, en particulier le réglage avec une tige à ressort, veut dire des efforts supplémentaires et une usure précoce.

On obtient un meilleur émottage du terrain en avançant le tracteur lentement, avec la tôle niveleuse abaissée et en faisant tourner

le rotor porte-couteaux à 200 tr/mn. La tôle arrière, outre à retenir les mottes déjà travaillées par les lames, permet d'obtenir une surface bien nivelée et homogène après l'ameublissement du terrain. Si on soulève la tôle niveleuse, les mottes ne sont plus émiettées et le terrain n'est plus nivelé.

4.4.1 PROFONDEUR DE TRAVAIL

Le réglage de la profondeur de travail de la machine est déterminé, en fonction des différentes configurations, par la position des deux patins latéraux (13 Fig. 1).

Machine avec patins: pour régler la profondeur des machines avec patins, il faut desserrer la vis de réglage (14 Fig. 1), soulever ou abaisser le patin dans la position désirée, puis revisser la vis de réglage. Cette opération doit être effectuée sur les deux patins en fonction du type de sol.

4.4.2 CONSEILS UTILES

Il est indiqué ci-dessous quelques conseils utiles en cas de problèmes pendant le travail.

Profondeur insuffisante

- Vérifier le réglage de patins de profondeur
- Avancer plus lentement, la puissance du tracteur pourrait être insuffisante
- Si le terrain est trop dur, effectuer des passages supplémentaires
- Si les lames glissent sur le terrain au lieu d'y pénétrer, avancer plus lentement

Emottage excessif du terrain

- Soulever la tôle niveleuse
- Augmenter la vitesse d'avancement

Emottage insuffisant du terrain

- Abaisser légèrement la tôle niveleuse
- Réduire la vitesse d'avancement
- Eviter de travailler sur un terrain trop mouillé

Bourrage du rotor

- Terrain trop mouillé pour travailler
- Soulever la machine du sol
- Réduire la vitesse d'avancement
- Eviter de travailler en présence d'herbe trop haute. Si nécessaire bien nettoyer les extrémités du rotor pour enlever les résidus sur les supports afin d'éviter des surchauffes excessives.

La machine saute sur le terrain ou vibre

- Corps étrangers bloqués entre les lames
- Lames montées d'une façon incorrecte sans la disposition hélicoïdale ou avec le bord qui ne coupe pas qui pénètre dans le terrain
- Lames usées ou cassées
- Déformation du rotor due à des chocs reçus dans la partie centrale par des corps étrangers pendant le travail.

Autres inconvénients

- La machine ne travaille pas de la même manière sur toute la largeur, en émiettant trop ou trop peu sur un des côtés, par exemple à droite : raccourcir le bras droit.

Travail en colline

Il est conseillé de travailler en "montant" dans le sens de la pente. En outre il faut faire particulièrement attention car, vue la nature du sol, le tracteur pourrait devenir instable et glisser latéralement.

Travail en hiver

Il est conseillé de ne pas travailler avec la machine pendant les périodes froides quand la température descend au-dessous 0°C (zéro centigrade), car la fragilité des outils augmente sensiblement. En outre quand la température est basse il faut faire tourner la machine à vide pendant quelques minutes avec la prise de force à demi régime pour réchauffer les lubrifiants et les organes de transmission.

4.5 OUTILS

Les coupeaux dont la machine est équipée sont indiqués pour travailler sur des sols/produits de conformation normale. Contrôlez chaque jour leur usure ou leur intégrité. Si les outils se plient accidentellement (ou se cassent) pendant le travail, il faut les remplacer immédiatement en prenant soin de les remonter exactement dans la même position.



DANGER

Le remplacement des outils est une opération dangereuse.

Pour remplacer les outils il faut:

- Avec le tracteur sur un sol plat et la machine attelée, soulever la machine avec le relevage
- Placer deux chandelles de support sur les côtés de la machine
- Poser la machine sur les chandelles, éteindre le tracteur et serrer le frein de stationnement

4.5.1 PATINS LATÉRAUX

Les patins latéraux (13 Fig. 1) sont des accessoires qui peuvent être montés sur les flancs des fraises rotative et qui déterminent une hauteur de coupe fixe et préétablie par le Constructeur. Ils sont utilisés pour le broyage de l'herbe dans les prés pour rendre la coupe uniforme.

4.6 ARRÊT DE LA MACHINE

En fin de travail l'opérateur doit:

- Débrayer la prise de force du tracteur
- Poser la machine sur le sol
- Arrêter le tracteur et serrer le frein de stationnement
- S'assurer que tous les organes de travail de la machine sont arrêtés et en position de repos

L'opérateur peut quitter le tracteur seulement après avoir effectué les opérations décrites ci-dessus

4.6.1 STATIONNEMENT

Pour stationner la machine et la dételer du tracteur l'opérateur doit:

- Vérifier et s'assurer que personne ne stationne ou ne transite dans la zone où il devra stationner la machine
- Vérifier et s'assurer que la zone de stationnement de la machine est approprié, plat et sans encombres
- S'approcher de la zone où dételer la machine
- Freiner le tracteur
- Abaisser les pieds d'appui
- Abaisser entièrement la machine sur le sol
- Arrêter le tracteur et serrer le frein de stationnement
- Débrancher les raccords à branchement rapides
- Retirer l'arbre à cardans de la prise de force et le poser sur l'étrier prévu
- Décrocher le tirant du troisième point
- Détacher les bras du relevage
- Mettre le tracteur en marche et s'éloigner



ATTENTION

Il est important que le lieu de stationnement de la machine soit:

- Sec.
- A l'abri des agents atmosphériques.
- Gardé ou fermé, pour empêcher l'accès à la machine par des animaux, enfants ou des personnes n'ayant pas été formées à son utilisation.



PRUDENCE

Si une longue période d'inactivité est prévue, lubrifier les pièces d'usure et remiser la machine dans un local à l'abri et sec,

en la recouvrant d'une bâche en plastique. Au moment de reprendre le travail on aura ainsi une machine dans des conditions opérationnelles idéales.

SECTION 5

Entretien

5.1 ENTRETIEN ORDINAIRE

Nous allons décrire ci-après les différentes opérations d'entretien ordinaire. Il convient de ne pas oublier que le moindre coût d'exercice et la longue durée de la machine dépendent, entre autres, de l'observation méthodique et constante de ces consignes.



ATTENTION

Avant d'effectuer une quelconque opération, s'assurer que la machine se trouve sur une surface plane et que le déplacement est bloqué avec des cales sous les roues. Les opérations d'entretien, réglage et préparation au travail doivent être effectuées avec le tracteur et l'arbre à cardans détachés de la machine.

Les délais d'intervention indiqués dans ce manuel ne sont donnés qu'à titre d'information et se réfèrent à des conditions normales d'utilisation; ils pourront donc faire l'objet de variations relevant du type de travail, du milieu plus ou moins poussiéreux, de facteurs saisonniers, etc. Dans des conditions de travail plus défavorables, les interventions d'entretien seront plus fréquentes.



PRUDENCE

Avant d'injecter de la graisse lubrifiante dans les graisseurs, il faut nettoyer avec soin les graisseurs pour empêcher que la boue, poussière ou autres corps étrangers puissent se mélanger à la graisse, en faisant diminuer ou même annuler, l'effet de la lubrification. L'introduction d'une grande quantité de graisse sous haute pression dans le point de graissage, peut endommager les protections des roulements.

Réaliser cette opération en prenant toutes les précautions nécessaires. Lubrifier et graisser chaque point prévu. Lors des rajouts ou de la vidange de l'huile, utiliser le même type d'huile préconisé.



DANGER

Tenir les lubrifiants hors de portée des enfants.

Lire attentivement les recommandations et les précautions indiquées sur les emballages des lubrifiants.

Après utilisation se laver soigneusement et à fond.

Traiter les huiles usagées conformément aux dispositions de loi antipollution.

5.2 LUBRIFICATION

La lubrification d'une quelconque machine ayant des pièces en rotation et/ou frottement est une opération qui est très importante pour la durée et le fonctionnement de la machine. Effectuer donc les opérations de lubrification systématiquement et régulièrement. Les délais d'intervention indiqués se réfèrent à des conditions normales d'utilisation.

Si la machine est utilisée dans des conditions ambiantes plus lourdes, les temps d'intervention doivent être naturellement plus fréquents.

5.2.1 LUBRIFIANTS CONSEILLÉS

- Pour le groupe multiplicateur, nous conseillons : OLIO SAE 85W/140, conforme aux spécifications API-GL5/MIL-L-2105C
- Pour tous les points de graissage, nous conseillons : GRAISSE AU LITHIUM

En ce qui concerne l'entretien de l'arbre à cardans, observer scrupuleusement les instructions fournies par le Constructeur de l'arbre à cardans, dans la notice d'instructions livrée avec chaque cardan.

5.2.2 APRES LES 8 PREMIERES HEURES DE TRAVAIL

Toute machine neuve doit être contrôlée après les 8 premières heures de fonctionnement, en vérifiant notamment:

- L'état général de la machine
- Le serrage de toutes les vis
- L'usure des outils et le serrage des boulons qui les fixent
- Le niveau des lubrifiants

5.2.3 TOUTES LES 20 HEURES DE TRAVAIL

- Contrôlez le serrage des vis de fixation des outils
- Graisser l'arbre à cardans

5.2.4 TOUTES LES 100 HEURES DE TRAVAIL

Contrôlez le niveau de l'huile du boîtier du multiplicateur. Eventuellement le rétablir à travers l'orifice supérieur du carter d'engrenages.

5.2.5 TOUTES LES 500 HEURES DE TRAVAIL

Toutes les 500 heures de travail ou au moins une fois par an, vidanger l'huile du boîtier du multiplicateur.

5.3 REMISAGE

A la fin de la saison ou si on prévoit une longue période d'inactivité de la machine il faut:

- Laver soigneusement la machine de toute trace d'engrais et de produits chimiques et la sécher
- Effectuer un contrôle méticuleux et éventuellement remplacer les pièces endommagées ou usées
- Serrer à fond toutes les vis et les boulons, notamment ceux qui fixent les socs
- Effectuer un graissage soigné et protéger la machine avec une bâche en la plaçant dans un endroit sec.

Si ces opérations sont effectuées avec soin, ce sera tout à l'avantage de l'utilisateur car à la reprise du travail il trouvera un équipement en conditions optimales. En cas de démantèlement de la machine, se conformer aux lois anti-pollution et notamment éliminer les lubrifiants épuisés et les différents éléments, en fonction de leur structure différenciée.

5.4 PIECES DETACHEES

Toutes les pièces qui composent la machine peuvent être demandées au Constructeur en précisant sur la commande:

- Le modèle de la machine.
- Le numéro de série de la machine.
- l'année de fabrication.
- Le numéro de série de la pièce désirée (indiqué sur le catalogue des pièces détachées), la désignation de la pièce et la quantité voulue.

Le moyen de transport. A défaut de cette information, le Constructeur, tout en consacrant au service en question une attention particulière, ne répondra pas des retards éventuels d'expédition pour causes de force majeure. Les frais de transport sont toujours à la charge du destinataire. La marchandise voyage aux risques et périls du client, même si elle est vendue franco destination.

Le Constructeur demeure à votre entière disposition pour toute demande d'assistance ou de pièces détachées.

DEUTSCH Inhalt

TEIL 1	46		
1.1 VORWORT	46	4.1.2 GELENKWELLE MIT EINSTELLBARER SCHEIBENKUPPLUNG	54
1.2 GARANTIE	46	4.1.3 ARBEITSPOSITION	54
1.2.1 AUSSCHLIESSUNGEN AUS DER GARANTIE	47	4.2 ANBAU AM TRAKTOR	54
1.3 BESCHREIBUNG DES GERÄTS	47	4.3 TRANSPORTPOSITION	55
1.3.1 BESCHREIBUNG	48	4.4 BEI DER ARBEIT	55
1.3.2 EINSATZ	48	4.4.1 ARBEITSTIEFE	56
1.4 IDENTIFIKATION	48	4.4.2 NÜTZLICHE HINWEISE	56
1.5 SCHALLPEGEL	49	4.5 WERKZEUGE	57
1.6 TECHNISCHE DATEN	49	4.5.1 SEITLICHE KUFEN	57
		4.6 ANHALTEN DES GERÄTS	57
		4.6.1 ABSTELLEN DES GERÄTS	57
TEIL 2	49	TEIL 5	58
2.1 SICHERHEIT	49	5.1 LAUFENDE WARTUNG	58
2.2 SICHERHEITSSIGNALE	50	5.2 SCHMIERUNG	59
2.3 SICHERHEITSBESTIMMUNGEN UND UNFALLVERHÜTUNG	50	5.2.1 EMPFOHLENE SCHMIERSTOFFE	59
		5.2.2 NACH DEN ERSTEN 8 BETRIEBSSTUNDEN	59
TEIL 3	52	5.2.3 ALLE 20 BETRIEBSSTUNDEN	59
3.1 TRANSPORT UND HANDLING	52	5.2.4 ALLE 100 BETRIEBSSTUNDEN	59
		5.2.5 ALLE 500 BETRIEBSSTUNDEN	59
TEIL 4	53	5.3 JAHRESZEITLICH BEDINGTER STILLSTAND	59
4.1 VOR DER BENUTZUNG	53	5.4 ERSATZTEILE	60
4.1.1 GELENKWELLE	53		

TEIL 1

Beschreibung und Haupteigenschaften

1.1 VORWORT

Dieses Handbuch enthält die Informationen und alles, was erforderlich ist, um das Bodenfräse «b83» (im folgenden Text auch Gerät genannt), das von der Firma **BREVIGLIERI SpA**, Nogara (Verona) Italien, im folgenden Text auch Hersteller genannt, hergestellt wird, zu kennen, richtig zu benutzen und normal zu warten. Der Text stellt keine komplette Beschreibung der verschiedenen Organe oder eine ausführliche Darstellung ihres Betriebs dar. Der Anwender findet jedoch das, was in der Regel nützlich ist, um den sicheren Gebrauch und die gute Kenntnis des Geräts zu kennen. Die Nichtbeachtung dessen, was in diesem Handbuch beschrieben wird, Fahrlässigkeit beim Gebrauch, die falsche Benutzung des Geräts und die Ausführung nicht genehmigter Änderungen können seitens des Herstellers zur Aufhebung der Garantie führen, die dieser auf das Gerät gewährt.

Der Hersteller haftet daher nicht für Schäden, die auf Nachlässigkeit und der Nichtbeachtung der Bestimmungen beruhen, die in diesem Handbuch stehen.

Für etwaige Reparaturen oder Revisionen, die einen bestimmten Schwierigkeitsgrad erreichen, muss man sich an autorisierte Servicestellen oder direkt an den Hersteller wenden, der auf jeden Fall zur Verfügung steht, um Ihnen einen prompten und sorgfältigen Kundendienst zu gewährleisten, wie auch alles das, was erforderlich ist, um dem besten Betrieb und die bestmöglichen Leistungen des Geräts zu erhalten. Dieses Handbuch muss an einer sicheren Stelle aufbewahrt werden, damit man es, solange das Gerät benutzt wird, zur Hand hat und darin nachschlagen kann. Im Fall von Beanstandungen ist ausschließlich der italienische Text der Betriebsanleitungen als maßgebend zu betrachten. Einige der Abbildungen in dieser Anleitung können von dem tatsächlichen Aussehen des Geräts abweichen. Sie werden lediglich zu dem Zweck gezeigt, um die auszuführenden Vorgänge zu erläutern.

1.2 GARANTIE

Der Hersteller gibt auf seine fabrikneuen Produkte eine Garantie von 12 (zwölf) Monaten ab der Auslieferung. Bei der Auslieferung darauf achten, dass das Gerät und die Zubehörteile vollständig und unbeschädigt sind. Etwaige Reklamationen sind innerhalb von 8 (acht) Tagen ab Erhalt des Geräts auf dem Schriftweg einzureichen. Der Garantieanspruch besteht lediglich in der Reparatur oder dem Ersetzen der Teile, die nach einer aufmerksamen Kontrolle durch das Konstruktionsbüro des Herstellers einen Schaden erkennen lassen (mit Ausnahme der Werkzeuge). Zu Lasten des Käufers gehen auf jeden Fall die Kosten zum Ersetzen der Schmierstoffe, die Frachtkosten, die etwaigen Zollgebühren und die Mehrwertsteuer. Werden Teile während der Garantiezeit ersetzt oder repariert, bedeutet dies aber nicht, dass die Garantiezeit verlängert wird.

Ohne schriftliche Genehmigung des Herstellers werden keine Retournierungen akzeptiert.

Der Käufer kann seinen Garantieanspruch auf jeden Fall nur dann geltend machen, wenn er sich an die Bedingungen hält, welche den Garantieanspruch betreffen und im Liefervertrag stehen.

1.2.1 AUSSCHLIESSUNGEN AUS DER GARANTIE

Die Garantie verfällt (neben den Klauseln, die im Liefervertrag stehen):

- falls der Schaden auf einer unzureichenden Wartung beruht.
- falls das Gerät im Anschluss an Reparaturen, die der Benutzer ohne die Genehmigung des Herstellers ausführt, oder wegen der Montage von Ersatzteilen, die keine Originalersatzteile sind, Änderungen unterliegt und der Schaden auf diesen Änderungen beruht.
- falls das Gerät an Traktoren mit höherer Leistung angebaut wird, als in der Tabelle mit den «Technischen Daten» steht, die sich in diesem Handbuch befindet.
- falls die Anweisungen dieses Handbuchs nicht beachtet worden sind. Von der Garantie bleiben ebenfalls alle Schäden ausgeschlossen, die auf Nachlässigkeit, Mangel an Sorgfalt, falscher Benutzung und bestimmungswidrigem Einsatz des Gerätes oder Fehlbedienungen des Bedieners beruhen. Der Ausbau der Sicherheitsvorrichtungen, mit denen das Gerät versehen ist, führt außerdem automatisch zum Verfall der Garantie und der Herstellerhaftung. Die Garantie verfällt außerdem, wenn keine Originalersatzteile benutzt werden.

Auch das Gerät, das während der Garantiezeit retourniert wird, ist stets **frachtfrei zuzustellen**.

1.3 BESCHREIBUNG DES GERÄTS

Das Bodenfräse **b83** ist ein Gerät, das in Konformität mit den Bestimmungen der Europäischen Union mit der «CE»-Kennzeichnung ausgestattet ist, so wie es in der Richtlinie 98/37/EG und den folgenden Änderungen beschrieben ist und so wie es in der Konformitätserklärung steht, die zum Lieferumfang jedes Geräts gehört.

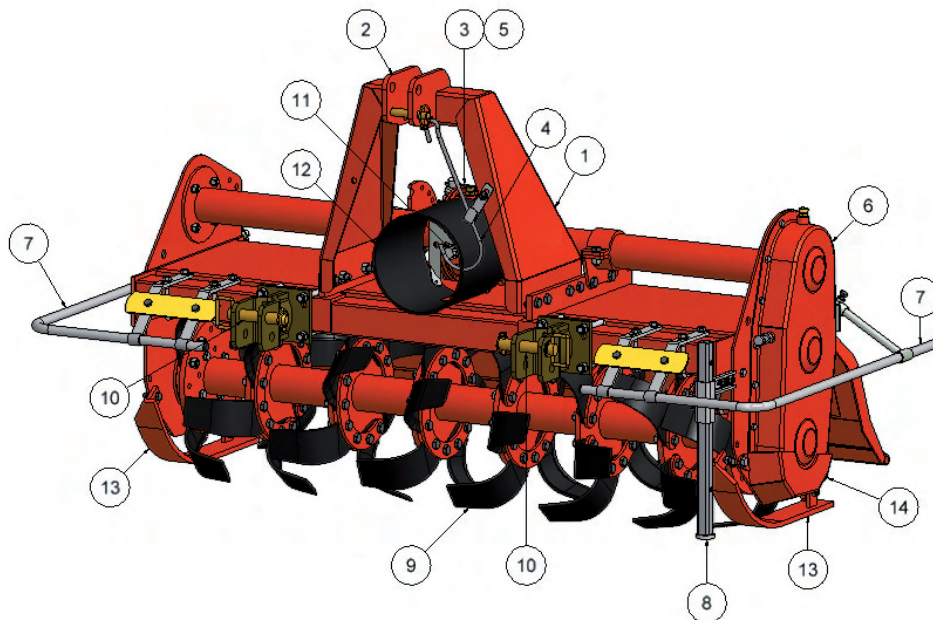
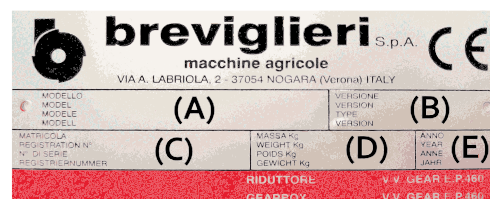


Fig. 1

1. Geräte-Dreieck
2. Anschlussstelle Oberlenker
3. Lastanschlagstelle der Maschine
4. Gelenkwellenträger
5. Getriebegruppe
6. Seitliches Getriebe
7. Unfallschutz
8. Abstellfuss der Maschine
9. Messerrotor
10. Anschlussstelle für Unterlenker
11. Zapfwelle
12. Gelenkwellenschutz
13. Kufen für Einstellung der Arbeitstiefe
14. Stellschraube für Kufen
15. Typenschild



15

ABMESSUNGEN

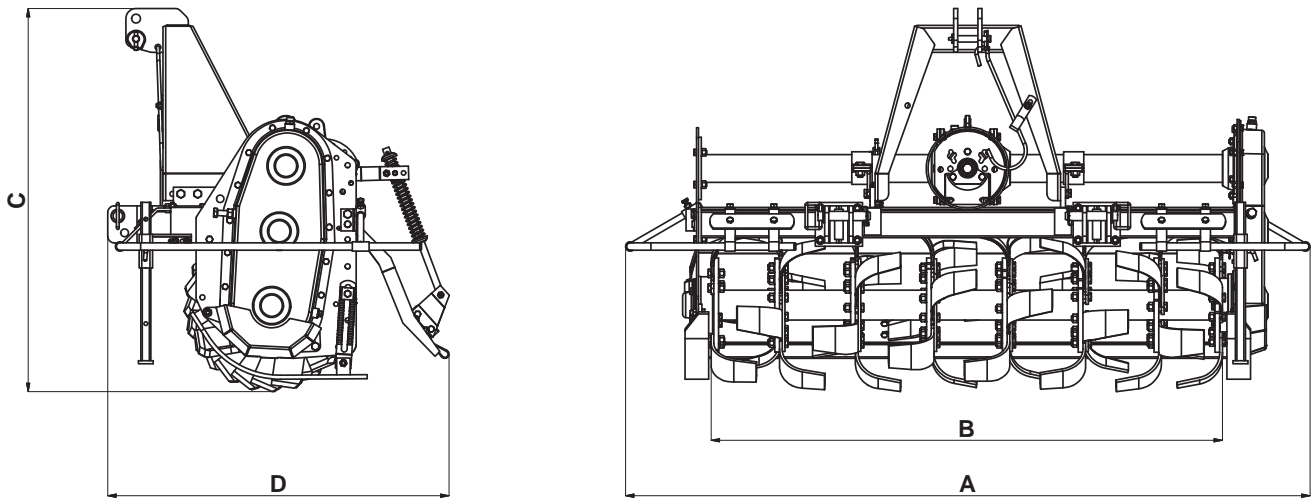


Fig. 1

Modell	A	B	C	D
b83 - 155	170	155	91,5	82,2
b83 - 180	195	180		
b83 - 205	220	205		
b83 - 230	245	230		

1.3.1 BESCHREIBUNG

Der Bodenfräse **b83** besteht im wesentlichen aus einer Metallstruktur mit zentralem Gestell für die Dreipunktaufhängung (1 Abb. 1), einem Rotor, der mit Hacken (9 Abb. 1) versehen ist und sich im unteren Teil befindet und der die Bewegungsübertragung von seitlich befindlichen Riemen (6 Abb. 1) erhält. Die Energie für den Betrieb der Maschine wird vom Traktor durch eine Gelenkwelle (mit CE-Zeichen) übertragen, die zentral an der Zapfwelle der Übersetzungsgruppe (5 Abb. 1) einrastet, und daran anschließend auf den Rotor mit den Arbeitswerkzeugen übertragen wird, und zwar über den seitlichen Riemenantrieb.

1.3.2 EINSATZ

Der Bodenfräse **b83** ist eine Maschine, die ausschließlich zum Einsatz in der Landwirtschaft bestimmt ist, und zwar zur Grünflächenpflege und/oder zum Häckseln direkt auf dem Feld mittels der Zerkleinerung von pflanzlichen Resten, seinen es Kräuter oder Holzpflanzen. Die Maschine ist zum Einsatz auf land- und forstwirtschaftlich genutzten Flächen entwickelt worden, sie eignet sich folglich nicht für Ausgrabungen irgendwelcher Art. Es ist besonders auf die Wahl der Arbeitswerkzeuge zu achten, um zu vermeiden, dass die Werkzeuge mit Steinen oder anderen Materialien in Berührung kommen, wobei die Maschine selbst Schaden nehmen könnte. Ein einige Bediener, der den Traktor fährt, ist in der Lage, die verschiedenen erforderlichen Vorgänge auszuführen. Jeder andere Einsatz, für den die Maschine bestimmt werden sollte und die nicht in diesem Handbuch vorgesehen ist, befreit den Hersteller von jeder Haftung für Schäden an Personen, Tieren oder Sachen.

1.4 IDENTIFIKATION

Jede Maschine ist mit einem Typenschild (15 Abb. 1) ausgestattet, auf dem folgende Daten stehen:

- «CE» Kennzeichnung
- Name und Anschrift des Herstellers
- A) Maschinenmodell
- B) Maschinenversion
- C) Seriennummer
- D) Masse (Gewicht in kg)
- E) Baujahr

Die Daten des Typenschildes auf dem Gerät sind in diesem Handbuch auf der letzten Seite einzutragen, damit Sie diese zum Bestellen von Ersatzteilen und/oder zum Anfordern von Service stets zur Hand haben.

Das Gerät wird serienmäßig mit folgendem ausgeliefert:

- Gelenkwelle
- Betriebs- und Wartungsanleitung des Geräts
- «CE» Konformitätserklärung

1.5 SCHALLPEGEL

Der Lärmpegel (Luftschall) wurde in Übereinstimmung mit den geltenden Normen gemessen und es wurden folgende Pegel erfasst:

- Schalldruck LpAm (A) dB 82
- Schallleistung LwA (A) dB 98



VORSICHT

Um das Auftreten von Gehörschäden des Fahrers bei der täglichen Arbeit mit dem Gerät zu vermeiden, empfiehlt sich die Benutzung eines angemessenen Gehörschutzes als persönliche Schutzausrüstung.

1.6 TECHNISCHE DATEN

Modell	Arbeitsbreite	Gewicht kg			Erforderliche Leistung		Werkzeugzahl
		Cofano	RD Ø477	RG Ø405	CV	kW	
	cm	kg			CV	kW	
b83 - 155	155	245	580	560	50 - 60	37 - 44	42
b83 - 180	185	265	620	600	50 - 70	37 - 52	48
b83 - 205	205	290	660	640	60 - 80	44 - 59	54
b83 - 230	230	322	700	680	70 - 90	52 - 66	60

TEIL 2

Allgemeine Sicherheitsbestimmungen

2.1 SICHERHEIT

Der Anwender muss das Personal über die bestehenden Unfallgefahren, über die für die Sicherheit des Bedieners vorgesehenen Vorrichtungen und über die von den Richtlinien und den Gesetzen im Benutzungsland des Geräts vorgesehenen allgemeinen Unfallverhütungsnormen unterrichten. Es ist daher vorgeschrieben, dieses Handbuch sorgfältig durchzulesen und insbesondere die Sicherheitsbestimmungen, wobei besonders auf die Vorgänge zu achten ist, die besonders gefährlich sind.

Der Hersteller haftet daher nicht für Schäden, die auf Nachlässigkeit und der Nichtbeachtung der Bestimmungen beruhen, die in diesem Handbuch stehen.



Achten Sie auf dieses Symbol, wenn Sie es im Handbuch finden. Es gibt eine mögliche Gefahrensituation an.

Die Gefahren können drei unterschiedliche Niveaus aufweisen:

- **GEFAHR:** Das ist das Signal der größten Gefahr und es weist darauf hin, dass die beschriebenen Vorgänge, wenn sie nicht richtig ausgeführt werden, schwere Verletzungen, Lebensgefahr oder langfristigen Risiken für die Gesundheit zur Folge haben.
- **ACHTUNG:** Das Signal «ACHTUNG» weist darauf hin, dass die beschriebenen Vorgänge, wenn sie nicht richtig ausgeführt werden, schwere Verletzungen, Lebensgefahr oder langfristigen Risiken für die Gesundheit zur Folge haben können.
- **VORSICHT:** Dieses Signal weist darauf hin, dass die beschriebenen Vorgänge, wenn sie nicht richtig ausgeführt werden, zu Schäden an der Maschine und/oder der Person führen können.

2.2 SICHERHEITSSIGNALE

Bei der Realisation des Geräts wurden alle Sicherheitsmaßnahmen zur Anwendung gebracht, die möglich sind, um den Bediener zu schützen. Trotz dessen kann es noch weitere Restgefahren geben, die durch die Warnaufkleber gemeldet werden. Diese Signale (Piktogramme) werden auf dem Gerät angegeben und melden die verschiedenen Situationen mit Unsicherheit und Gefahr in wesentlicher Form. **Diese Sicherheitsaufkleber sind sauber zu halten und man muss sie ersetzen, sobald sie sich lostrennen oder beschädigt sind.** Lesen Sie die folgenden Bestimmungen aufmerksam durch und prägen sich ihre Bedeutung ein.



Bevor man mit der Arbeit beginnt, die Betriebsanleitung aufmerksam durchlesen.



Vor dem Ausführen von Wartungsarbeiten das Gerät anhalten und die Betriebsanleitung lesen.



Gefahr, von verletzenden Gegenständen erfasst zu werden. Einen gebührenden Sicherheitsabstand einhalten.



Schnittgefahr für die unteren Gliedmaßen. Einen gebührenden Sicherheitsabstand einhalten.



Schnittgefahr für die oberen Gliedmaßen. Die Sicherheitsvorrichtungen nicht entfernen und immer einen gebührenden Sicherheitsabstand den sich bewegenden Teilen einhalten.



Gefahr des Hängenbleibens an der Gelenkwelle. Es ist absolut verboten, sich der laufenden Gelenkwelle zu nähern.



Absturzgefahr. Es ist absolut verboten, auf die Maschine zu steigen.



Lastanschlagstelle zum Heben der Maschine.



Persönliche Schutzausrüstungen zum Schutz gegen den Lärm.

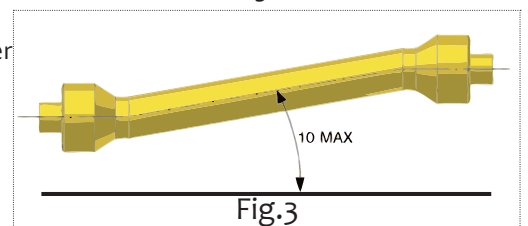
2.3 SICHERHEITSBESTIMMUNGEN UND UNFALLVERHÜTUNG

Alle Bestimmungen zur Sicherheit und Unfallverhütung vor der Benutzung der Maschine aufmerksam durchlesen. Bei Zweifeln wenden Sie sich direkt an das Personal des Herstellers. Der Hersteller haftet nicht für Schäden, die auf der Nichtbeachtung der folgenden Bestimmungen zur Sicherheit und Unfallverhütung beruhen.

- Vermeiden Sie es unbedingt, die sich bewegenden Teile anzufassen.
- Wartungsarbeiten und Einstellungen am Gerät dürfen nur dann vorgenommen werden, wenn der Traktor abgestellt und blockiert ist.
- Es ist absolut verboten, Personen oder Tiere auf dem Gerät zu transportieren.
- Es ist absolut verboten, den Traktor mit angebaute Gerät durch Personen ohne passenden Führerschein, ohne Erfahrung und ohne gute körperliche und geistige Verfassung fahren zu lassen.
- Beachten Sie alle Maßnahmen zur Unfallverhütung, die in diesem Handbuch beschrieben werden.
- Der Anbau eines Geräts am Traktor führt zu einer unterschiedlichen Verteilung der Gewichte auf die Traktorachsen. Es empfiehlt sich daher, frontal am Traktor Ballastgewichte anzubringen, um die Achslast des Traktors auszugleichen.
- Das am Traktor angebaute Gerät darf nur dann mit der Gelenkwelle angetrieben werden, wenn diese mit dem Schutz versehen ist und diesen mit den Ketten befestigt ist. Auf die sich drehende Gelenkwelle achten.
- Bevor man den Traktor, die Maschine und das Gerät selbst in Betrieb nimmt, sicherstellen, dass alle Sicherheitsvorrichtungen für Transport und Gebrauch vollkommen funktionstüchtig sind.
- Für die Teilnahme am Straßenverkehr ist es erforderlich, die Straßenverkehrsordnung zu beachten, die in dem Land gilt, in dem die Maschine benutzt wird.
- Die höchstzulässige Achslast des Traktors beachten.
- Bevor man mit der Arbeit beginnt, muss man sich mit den Bedienelementen und ihrer Funktion vertraut machen.
- Geeignete Kleidung benutzen. Vermeiden Sie weite und flatternde Kleidung, wie auch Schmuck, Schals und Krawatten,

weil diese sich in der Gelenkwelle verfangen könnte. Tragen Sie dagegen Schutzausrüstungen, wie Schutzbrille, Handschuhe und vor Schnittgefahr schützendes Schuhwerk, falls diese von der Gesetzgebung des Landes vorgesehen sind, in dem die Maschine benutzt wird, oder falls die Maschine auf besonders steinigem Gelände zum Einsatz kommt.

- Das Gerät ist wie vorgesehen an einem Traktor mit adäquater Leistung anzubauen.
- Beim An- und Abbau des Geräts ist große Aufmerksamkeit geboten.
- Alle etwaigen Zubehörteile für den Transport müssen mit entsprechenden Melde- und Schutzvorrichtungen versehen sein.
- Bei laufendem Traktor auf keinen Fall den Fahrerplatz verlassen.
- In Kurven auf die Fliehkraft achten, die mit bzw. ohne angebaute Maschine an einer vom Schwerpunkt des Traktors abweichenden Stelle ausgeübt wird.
- Vor dem Einschalten der Zapfwelle die erforderliche Drehzahl feststellen. Die 540er Drehzahl nicht mit der 1000er Drehzahl verwechseln.
- Es ist absolut verboten, in der Reichweite des Geräts zu stehen, wenn sich dort Teile in Bewegung befinden.
- Bevor man aus dem Traktor aussteigt, das Gerät, das am Kraftheber angebaut ist, absenken, den Motor abstellen, die Handbremse ziehen und den Zündschlüssel von der Schalttafel abziehen.
- Es ist absolut verboten, sich bei laufendem Motor und eingeschalteter Gelenkwelle zwischen den Traktor und das Gerät zu stellen.
- Bevor man das Gerät von der Dreipunktaufhängung abbaut bzw. daran anbaut, muss der Schalthebel des Krafthebers in die gesperrte Position gebracht werden.
- Die Kategorie der Anschlussbolzen des Geräts muss mit denen des Krafthebers übereinstimmen.
- Wenn man im Bereich der Ober- und Unterlenker des Traktors arbeitet, ist höchste Vorsicht geboten, denn dies ist ein sehr gefährlicher Bereich.
- Es ist absolut verboten, sich zwischen den Traktor und die Kupplung des Geräts zu stellen, um den Kraftheber mit der Heckbedienung zu betätigen.
- In der Transportphase die Unterlenker des Traktors mit den Ketten und Stabilisierungsvorrichtungen befestigen.
- Beim Straßentransport mit ausgehobenem Gerät ist der Schalthebel des Krafthebers des Traktors in die gesperrte Position zu bringen.
- Benutzen Sie ausschließlich die mit der «CE» Kenzeichnung versehene Gelenkwelle, die vom Hersteller vorgesehen ist.
- Prüfen Sie in regelmäßigen Abständen den Gelenkwellenschutz. Er muss immer einen ausgezeichneten Zustand aufweisen und sicher befestigt sein.
- Immer auf den Gelenkwellenschutz achten, sowohl beim Transport als auch bei der Arbeit.
- Das Anbringen und Abnehmen der Gelenkwelle müssen bei abgestelltem Motor des Traktors vorgenommen werden.
- Besonders auf die richtige Montage der Gelenkwelle an die Zapfwelle des Traktors und am Gerät achten.
- Die Rotation des Gelenkwellenschutzes durch die dafür vorgesehenen Ketten unterbinden und auch die Betriebs- und Wartungsanleitung der Gelenkwelle durchlesen.
- Vor dem Einschalten der Zapfwelle sicherstellen, dass keine Personen oder Tiere in der Reichweite derselben stehen.
- Die Zapfwelle nicht bei abgestelltem Motor einschalten.
- Die Zapfwelle ausschalten, wenn die Gelenkwelle einen zu offenen Winkel (nie über 10 Grad, Abb. 3) aufweist und wenn sie nicht benutzt wird.
- Die Gelenkwelle nur dann reinigen und schmieren, wenn die Zapfwelle ausgeschaltet, der Motor abgestellt, die Handbremse angezogen und der Zündschlüssel des Traktors ganz abgezogen ist.
- Wenn die Gelenkwelle nicht benutzt wird, ist sie auf dem Gelenkwellenträger (4 Abb. 1) abzulegen.
- Bei einem längeren Einsatz der Maschine kann es zu der Nebenwirkung kommen, dass das Gehäuse des Übersetzungsgetriebes (5 Abb. 1) und die etwaigen Elemente des Ölkreislaufs sich stark erhitzen. Vermeiden Sie es daher, diese Elemente während und gleich nach dem Gebrauch anzufassen, weil Verbrennungsgefahr besteht.
- Die Wartungsarbeiten und Reinigung nicht beginnen, wenn man vorher nicht die Zapfwelle ausgeschaltet und den Traktormotor abgestellt hat.
- Die Schrauben und Muttern in regelmäßigen Abständen auf festen und dichten Sitz prüfen und ggf. anziehen.
- Bei den Wartungsarbeiten und dem Ersetzen der Haken/Messer mit ausgehobenem Gerät sind zur Vorsicht geeignete Träger unter das Gerät zu stellen.
- Bevor man an den Schneidwerkzeugen arbeitet, die Zapfwelle ausschalten, den Traktormotor abstellen, die Handbremse anziehen und sicherstellen, dass die Werkzeuge sich nicht mehr bewegen.
- Benutzen Sie nur Schmieröle und Schmierfette der empfohlenen Sorten.
- Die Ersatzteile müssen den Spezifikationen entsprechen, die der Hersteller festgelegt hat. Nur Originalersatzteile verwenden.
- Achten Sie immer auf die Gefahrensymbole in diesem Handbuch und die Sicherheitsaufkleber an der Maschine. Die Sicherheitsaufkleber müssen immer deutlich lesbar sein. Halten Sie diese sauber und ersetzen sie, wenn sie undeutlich werden (eventuell beim Hersteller bestellen).
- Dieses Handbuch mit den Betriebsanleitungen muss für die gesamte Lebensdauer der Maschine aufbewahrt werden.
- Wenn das Land, in dem das Gerät benutzt wird, Normen zum Lärmschutz vorsieht, muss man sich an diese anpassen, indem man entsprechende Vorrichtungen zum Gehörschutz verwendet. Im Abschnitt «1.5 Schallpegel» stehen die gemes-



senen Werte des Betriebsgeräuschs.

- Die in dem Benutzungsland des Geräts geltenden Gesetze beachten, was den Gebrauch und die Entsorgung der Produkte angeht, die zum Reinigen und zur Wartung des Geräts verwendet werden, wie auch das beachten, was die Hersteller dieser Produkte empfehlen.
- Bei der Verschrottung des Geräts sind die Bestimmungen zum Umweltschutz zu beachten, die im Benutzungsland gelten.

TEIL 3

Transport und Handling

3.1 TRANSPORT UND HANDLING



VORSICHT

Falls das am Traktor angebaute Gerät über öffentliche Straßen transportiert werden muss, ist es erforderlich, die Straßenverkehrsordnung des Landes zu bewachen, in dem das Gerät benutzt wird.

Für den Straßentransport muss das Gerät mindestens 40 cm vom Boden angehoben sein.

Falls es erforderlich sein sollte, die Maschine über eine längere Strecke zu transportieren, kann diese auf einen Lkw oder einen Bahnwagen verladen werden. Zu diesem Zweck die Daten zu Gewicht und Abmessungen im Absatz «1.6 Technische Daten» nachlesen. Diese Daten sind nützlich, um zu prüfen, ob die Maschine durch Tunnel und Engpässe transportiert werden kann. Für das Heben des Geräts vom Bodenniveau bis auf die Verladefläche kann man einen Kran mit angemessener Tragfähigkeit verwenden, wenn man das Gerät an den gezeigten Lastaufnahmestellen anschlägt. **Verladen mittels Kran:** Sicherstellen, dass der zum Heben des Geräts zur Verfügung stehende Kran eine passende Tragfähigkeit aufweist. Die Lastanschlagstellen zum Heben sind gut sichtbar und werden durch Aufkleber kenntlich gemacht. Siehe Abb. 3. Das Gerät sehr vorsichtig heben und es langsam und ruckfrei auf dem Lkw oder dem Eisenbahnwagen absetzen.



GEFAHR

Die mit Transport und Heben verbundenen Vorgänge können sehr gefährlich sein, wenn sie nicht mit einem Höchstmaß an Aufmerksamkeit durchgeführt werden: Unbefugte aus der Nähe entfernen. Den Transportbereich frei machen und abgrenzen. Sicherstellen, dass die zur Verfügung stehenden Mittel geeignet und unbeschädigt sind. Hängende Lasten nicht anfassen und einen gebührenden Sicherheitsabstand einhalten. Während des Transports dürfen die Lasten nicht mehr als 20 Zentimeter vom Boden abgehoben werden. Außerdem sicherstellen, dass der Arbeitsbereich leer ist und ein ausreichend großer Fluchtweg vorhanden ist, d.h. ein freier Raum, in den man sich eventuell schnell zurückziehen kann, falls die Last abstürzt.



VORSICHT

Die Fläche, auf der man das gehobene Gerät abstellen will, muss vollkommen horizontal sein, damit die Last sich nicht bewegen kann.

Nachdem die Maschine auf den Lkw oder den Bahnwagen verladen worden ist, sicherstellen, dass sie in ihrer Position blockiert bleibt.

- Das Gerät an den Lastanschlagstellen, die mit dem Symbol «Haken» gekennzeichnet sind, fest an der Transportfläche verankern. Dazu gut gespannte Seile oder Ketten verwenden, die sich für das Gewicht der Maschine eignen, um jede mögliche Bewegung zu vermeiden.
- Nach der Ausführung des Transports und vor der Freigabe des Geräts von allen Verankerungen sind der Zustand und die Position des Geräts zu prüfen, die keine Gefahr darstellen dürfen.
- Dann alle Seile entfernen und das Gerät mit dem gleichen Hebezeug und der gleichen Vorgehensweise abladen, wie man sie für das Aufladen benutzt hat.

TEIL 4

Betriebsanleitung

4.1 VOR DER BENUTZUNG



ACHTUNG

Vor der Inbetriebnahme des Geräts muss der Fahrer alle Teile dieses Handbuchs und insbesondere den «Teil 2», welcher der Sicherheit gewidmet ist, gelesen und verstanden haben.

Vor Beginn der Arbeit sicherstellen, dass das Gerät in Ordnung ist, folglich dass die Schmieröle bis zum richtigen Stand eingefüllt sind, dass alle Verschleiß ausgesetzten Teile voll funktionstüchtig sind. Außerdem sicherstellen, dass alle Schutzvorrichtungen richtig angeordnet sind.



GEFAHR

Die Arbeiten zum Einstellen und zur Arbeitsvorbereitung müssen immer mit abgestelltem und blockiertem Gerät ausgeführt werden.

4.1.1 GELENKWELLE



GEFAHR

Die Gelenkwelle ist ein mechanisches Organ, das dann, wenn es sich im Betrieb befindet, eine Gefahr für die körperliche Unversehrtheit dessen darstellen kann, der in ihrem Umkreis arbeitet. Daher ist bei allen Arbeiten, die einen Umgang mit diesem Antriebsteil verlangen, besondere Vorsicht geboten. Lesen Sie die Betriebsanleitung, die der Gelenkwelle beiliegt, gründlich durch. Sollten Zweifel zu ihrer Funktionstüchtigkeit bestehen, falls sie ohne Schutz ist, falls sie verschlissen oder beschädigt ist, muss sie durch eine neue Gelenkwelle mit der «CE» Kenzeichnung ersetzt werden.



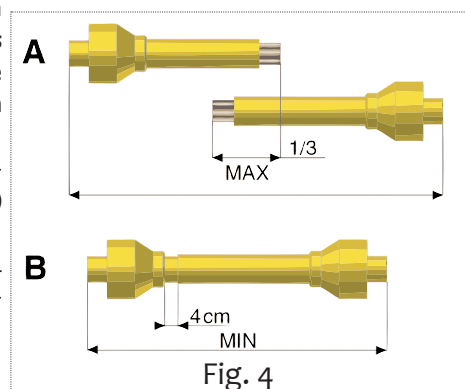
GEFAHR

Keine Änderungen und Anpassungen irgendwelcher Art an der Gelenkwelle vornehmen.

Solle es erforderlich sein, die Länge zu ändern, ist sehr vorsichtig vorzugehen, um die maximale Überlappung der beiden Teleskoprohre beizubehalten. Änderungen an der Gelenkwelle mit Ausnahme der Anpassung ihrer Länge sind verboten, wenn man diese nicht vorher mit dem Hersteller abgesprochen hat. Beim Einstecken der Gelenkwelle äußerst vorsichtig vorgehen. Sicherstellen, dass sie richtig auf der Zapfwelle von Traktor und Gerät blockiert wird. Dazu auch die Anweisungen beachten, die in der Betriebsanleitung stehen, die jeder Gelenkwelle beigelegt sind. Sicherstellen, dass der mit den Ketten befestigte Gelenkwellschutz sich noch unbehindert drehen kann. In diesem Zusammenhang auch die Schutztrichter prüfen, die sowohl auf dem Traktor als auch auf dem Gerät vorhanden sind. Sollten sie nicht unversehrt sein, müssen sie sofort durch neue ersetzt werden. Es ist sehr wichtig, dass die Schutztrichter den Gelenkwellschutz beidseitig um mindestens 5 cm überlappen.

Wenn die Gelenkwelle bis zum Höchstwert herausgezogen ist, müssen die Teleskoprohre sich in jeder Betriebsbedingung um mindestens $\frac{1}{3}$ ihrer Länge (A Abb. 4) überlappen.

Wenn die so weit wie möglich ineinander stecken, muss ein Spiel von mindestens 4 cm (B Abb. 4) bestehen. Sollte das nicht möglich sein, wenden Sie sich an den Kundendienst des Herstellers.





VORSICHT

Bevor man die Zapfwelle einschaltet, sicherstellen, dass die Umdrehungsgeschwindigkeit der Zapfwelle des Traktors der entspricht, für die das Gerät ausgelegt ist (540 min⁻¹).

4.1.2 GELENKWELLE MIT EINSTELLBARER SCHEIBENKUPPLUNG

Die Gelenkwelle ist mit einer Sicherheitsvorrichtung versehen, um die Getriebeteile der Maschine vor zu starken Belastungen zu schützen. Die Kupplung ist auf einen Einsatz bei mittlerer Belastung eingestellt. Sollte die Kupplung während der Arbeit rutschen, müssen alle Muttern, welche die Feder zusammendrücken, gleichmäßig um eine halbe Umdrehung angezogen werden, um dann nach circa 200 Metern Arbeit den Betrieb der Vorrichtung zu prüfen. Den Vorgang bei Bedarf wiederholen. Wenn die Kupplung blockiert ist, muss die Einstellung auf die entgegengesetzte Art ausgeführt werden (d.h. durch Lockern der Muttern).



VORSICHT

Sollte die Kupplung dennoch rutschen, obwohl man schon alle Muttern angezogen hat, ist es erforderlich die Friktionsscheiben zu ersetzen, weil sie verschlissen sind, oder aber die Federn, die ihre Wirkung eingebüßt haben.

Die Muttern nie ganz fest anziehen, weil man sonst die Funktion der Federn und folglich der Kupplung beseitigt, so dass die Getriebeorgane nicht mehr geschützt werden.

4.1.3 ARBEITSPPOSITION



GEFAHR

Wenn das Gerät in Funktion ist, muss der Bediener am Fahrerplatz des Traktors sitzen, denn nur in dieser Position hat er die Möglichkeit, sicher zu arbeiten. Bevor er den Arbeitsplatz verlässt, muss der Bediener das Gerät anhalten, die Handbremse ziehen und den Traktor ausschalten.

4.2 ANBAU AM TRAKTOR



GEFAHR

Der Anbau am Traktor ist ein Vorgang, der gefährlich sein könnte. Sehr vorsichtig vorgehen und den ganzen Vorgang unter Beachtung der Anweisungen ausführen.

Um das Gerät korrekt am Traktor anzubauen, geht man folgendermaßen vor:

- Sicherstellen, dass man einen Traktor benutzt, dessen Konfiguration für die verwendete Maschine geeignet ist.
- Sicherstellen, dass sich in der unmittelbaren Nähe des Geräts keine Gegenstände, Personen und/oder Tiere befinden und die Zapfwelle ausgeschaltet ist.
- Sicherstellen, dass das Gerät standsicher und horizontal steht und dann mit dem Traktor im Rückwärtsgang an das Gerät heranfahren.
- Sich dem Traktor vorsichtig nähern und die Höhe der Unterlenker des Krafthebers an die Höhe der Kupplungsbolzen anpassen.
- Die Unterlenker des Krafthebers annähern und in die Kupplungsbolzen stecken und mit den einrastenden Sicherheitssplint blockieren.
- Den Traktor ausschalten.
- Die Hubstrebe des Oberlenkers verbinden und so einstellen, dass das Gerät eben steht.
- Die Unterlenker des Krafthebers mit den Ketten und den Spannvorrichtungen parallel zum Traktor blockieren. Dies ist erforderlich, um Verschiebungen des Geräts in der Querrichtung zu vermeiden.
- Die Gelenkwelle in die Zapfwelle des Geräts stecken und sicherstellen, dass sie perfekt und in Position blockiert wird.
- Sicherstellen, dass der Gelenkwellschutz sich frei drehen kann. Den Schutz der Gelenkwelle mit der dafür vorgesehenen Kette befestigen. Den Träger der Gelenkwelle (4 Abb. 1) entfernen und in der Einrastung befestigen.
- Den Traktor starten und das Gerät leicht vom Boden abheben, um die Abstellfüße hochzuziehen.

4.3 TRANSPORTPOSITION

Um die Standsicherheit der Einheit Traktor-Gerät zu prüfen, müssen die folgenden Bedingungen erfüllt werden (Abb. 5):

$$M \times s \leq 0,2T \times i + Z(d+i)$$

$M \leq 0,3T$ (Vorsichtswert)

$Z \geq \{[(M \times s) - (0,2T \times i)] / (d \times i)\}$ (für die Ballastberechnung)

wobei:

i = Traktorradstand

d = horizontaler Abstand zwischen dem Schwerpunkt des Frontballasts und der Vorderachse des Traktors

s = horizontaler Abstand zwischen dem Schwerpunkt des Geräts und der Hinterachse des Traktors

T = Gewicht des betriebsbereiten Traktors

Z = Gewicht des Ballasts

M = Gewicht des Geräts

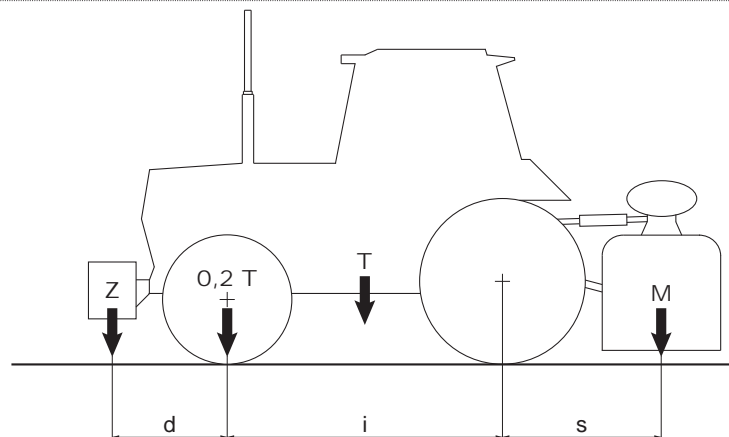


Fig. 5

4.4 BEI DER ARBEIT

Nach dem korrekten Anbauen des Geräts auf dem Fahrerplatz des Traktors Platz nehmen und den Traktor starten, um dann wie folgt weiterzumachen:

- Das Gerät circa 10 cm vom Boden abheben und auf jeden Fall so weit, dass der Rotor nicht mehr berühren kann.
- Mit langsam laufendem Traktormotor die Zapfwelle einschalten.
- Graduell Gas geben, bis man die Betriebsgeschwindigkeit der Zapfwelle erreicht.
- Den Vorwärtsgang einlegen und mit der Arbeit beginnen, wobei die Zapfwelle die vorgeschriebene Betriebsdrehzahl aufweist, dann das Gerät allmählich senken, bis es auf dem Boden steht. Auf diese Weise wird sich das Gerät dem Bodenverlauf anpassen.



VORSICHT

Vermeiden Sie, bei eingeschalteter Zapfwelle zu viel Gas zu geben.

Zur optimalen Zerkleinerung des Bodens sind verschiedene Faktoren zu berücksichtigen, und zwar:

- - Bodenbeschaffenheit (Misch-, Sand- oder Lehmboden)
- - Bodenfeuchtigkeit
- - Arbeitstiefe
- - Fahrgeschwindigkeit des Traktors
- - optimale Einstellung der Maschine

Zur Optimierung der Nivellierung und Zerkleinerung ist die Bodenfräse mit einer Haube am Heck versehen, mit regulierbarer Öffnung mittels Kette oder auf Anfrage mit einer Stange mit Sprungfedern.



ACHTUNG

Die Haube sollte so hoch reguliert sein dass eine korrekte Nivellierung gegeben ist und ein gefährliches Hochschleudern von Schollen und Steinen vermieden wird.



VORSICHT

Eine zu große Tiefeneinstellung, besonders beim Regulieren mit der Stange mit Sprungfedern, bewirkt hohe Leistungsbeanspruchung und vorzeitigen Verschleiß.

Eine optimale Zerkleinerung des Bodens erhält man bei niedriger Fahrgeschwindigkeit des Traktors, gesenktem hinterem Nivellierungsblech und einer Rotordrehgeschwindigkeit von ungefähr 200U/min. Das hintere Nivellierungsblech hält nicht nur die schon von den Zinken verarbeiteten Schollen fest, sondern erlaubt es auch nach der Bodenbearbeitung eine gut geglättete und gleichmäßige Oberfläche zu erhalten.

4.4.1 ARBEITSTIEFE

Die Einstellung der Arbeitstiefe der Maschine wird in den verschiedenen Konfigurationen durch die Position der seitlichen Kufen (13 Abb. 1) festgelegt.

Maschine mit Kufen: Um die Arbeitstiefe der Maschinen mit Kufen einzustellen, muss man die Einstellschraube (14 Abb. 1) lockern, die Kufe durch Heben oder Senken in die gewünschte Position bringen und die Stellschraube wieder anziehen. Diese Einstellung ist auf beiden Kufen vorzunehmen und hängt von der Bodenbeschaffenheit ab.

4.4.2 NÜTZLICHE HINWEISE

Im folgenden einige nützliche Hinweise zu Problemen die eventuell beim Arbeiten auftreten können.

Unzureichende Tiefenverarbeitung

- Die Tiefenregulierung der Kufen von neuem einstellen
- Langsamer fahren, die Traktorleistung könnte ungenügend sein
- Bei verhärtetem Boden sind weitere Durchgänge notwendig
- Die Zinken gleiten über den Boden anstatt in den Boden einzudringen: langsamer fahren

Zu starke Bodenzerkleinerung

- Das Nivellierungsblech etwas höher einstellen
- Fahrgeschwindigkeit des Traktors erhöhen

Unzureichende Bodenzerkleinerung

- Das Nivellierungsblech geringfügig senken
- Geschwindigkeit reduzieren
- Es vermeiden auf zu nassen Boden zu arbeiten

Verstopfung der Rotoren

- Bodenverhältnisse zu nass um zu arbeiten
- Die Maschine etwas vom Boden hochheben
- Fahrgeschwindigkeit des Traktors reduzieren
- Es vermeiden auf Böden mit sehr hohem Graswuchs zu arbeiten, eventuell den Rotor an den seitlichen Enden sorgfältig reinigen und in den Stützen angesammelte Rückstände entfernen um ein Überhitzen zu vermeiden.

Die Maschine springt auf dem Boden oder vibriert

- Fremdkörper sind zwischen den Zinken eingeklemmt
- Nicht korrekt montierte Zinken oder ohne vorgesehene Anordnung montiert oder nicht mit der Schnittseite in den Boden eindringend
- Verschlissene oder kaputte Zinken
- Verformung des Rotors durch von Fremdkörpern verursachte Schläge im zentralen Teil

Andere Störungen

- Das Gerät arbeitet nicht gleichmäßig auf der gesamten Breite, es zerkleinert auf einer Seite zu stark oder zu gering. Beispielsweise rechts: Den rechten Unterlenker verkürzen.

Arbeit im Hügelland

Man sollte in der Richtung des Gefälles «aufwärts» arbeiten. Außerdem ist es erforderlich, angesichts des Geländes besonders vorsichtig vorzugehen, weil der Traktor seine Standsicherheit verlieren oder seitlich abrutschen könnte.

Kalte Jahreszeit

In der kalten Jahreszeit, wenn die Temperaturen deutlich unter den Nullpunkt absinken (0°C), sollte man nicht mit dem Gerät arbeiten, weil die Sprödigkeit der Werkzeuge deutlich zunimmt. Bei Minustemperaturen ist es außerdem erforderlich, das Gerät ein paar Minuten mit der Zapfwelle bei halber Geschwindigkeit laufen zu lassen, um die Schmierstoffe und die Getriebeteile zu erwärmen.

4.5 WERKZEUGE

Die Schlägel, mit denen das Gerät ausgerüstet wird, eignen sich zum Arbeiten auf Böden/mit Häckselgut normaler Beschaffenheit. Die Arbeitswerkzeuge täglich auf ihren Verschleiß und guten Erhaltungszustand prüfen. Sollten sie sich während der Arbeit verbiegen (oder abbrechen) müssen sie sofort ersetzt werden, wobei zu beachten ist, dass man sie in der gleichen Stellung wieder montiert.



Das Ersetzen der Arbeitswerkzeuge ist ein gefährlicher Vorgang.

Um die Werkzeuge zu ersetzen, ist folgendes erforderlich:

- Bei eben stehendem Traktor und angebauter Maschine die Maschine mit dem Kraftheber ausheben.
- Zwei robuste Trageböcke seitlich unter die Maschine stellen.
- Die Maschine auf die beiden Böcke absenken, den Traktor anhalten und die Handbremse ziehen.

4.5.1 SEITLICHE KUFEN

Die seitlichen Kufen (13 Abb. 1) sind ein Zubehörteil, das auf den Seitenflanken des machines montiert werden kann. Sie legen eine feste, vom Hersteller der Maschine vorgegebene Schnitthöhe fest. Sie werden zum Grasschneiden verwendet, um den Schnitt gleichmäßig zu machen.

4.6 ANHALTEN DES GERÄTS

Am Ende der Arbeit muss der Fahrer:

- Die Zapfwelle des Traktors ausschalten.
- Das Gerät am Boden abstellen.
- Den Traktor anhalten und die Handbremse ziehen.
- Sicherstellen, dass alle Arbeitsorgane des Geräts still stehen und sich in der Ruheposition befinden.

Erst nach der Ausführung dieser Vorgänge kann der Fahrer den Traktor verlassen.

4.6.1 ABSTELLEN DES GERÄTS

Um das Gerät abzustellen und vom Traktor abzubauen, muss der Fahrer:

- Sicherstellen, dass sich niemand im Abstellbereich des Geräts aufhält oder durch ihn hindurchgeht.
- Sicherstellen, dass der Abstellbereich des Geräts geeignet ist, das er eben und frei von Fremdkörpern ist.
- Sich dem Bereich nähern, wo das Gerät abzubauen ist.
- Den Traktor bremsen.
- Die Abstellfüße senken.
- Das Gerät ganz auf den Boden absenken.
- Den Traktor anhalten und die Handbremse ziehen.
- Die Schnellkuppler abtrennen.
- Die Gelenkwelle von der Zapfwelle des Traktors abziehen und auf dem Bügel ablegen.

- Die Hubstrebe des Oberlenkers abtrennen.
- Die Unterlenker abtrennen.
- Den Traktor einschalten und wegfahren.



ACHTUNG

Die Stelle, an der man die Maschine abstellt, ist wichtig. Er muss wie folgt beschaffen sein:

- trocken
- vor der Witterung geschützt
- bewacht oder verschlossen, um zu verhindern, dass Kinder oder Personen, die nicht zu ihrer Benutzung angeleitet wurden, freien Zugriff dazu haben.



VORSICHT

Falls man eine längere Zeit des Nichtgebrauchs des Geräts vorsieht, alle Verschleiß ausgesetzten Teile schmieren und das Gerät in einem trockenen und geschützten Raum abstellen, wobei man sie mit einer Kunststoffplane abdeckt. Wenn die Arbeit in der nächsten Saison wieder aufgenommen wird, finden Sie Ihr Gerät unter idealen Betriebsbedingungen vor.

TEIL 5

Wartung

5.1 LAUFENDE WARTUNG

Im folgenden Abschnitt werden die verschiedenen Vorgänge der laufenden Wartung beschrieben. Es soll an dieser Stelle daran erinnert werden, dass die Verringerung der Betriebskosten und eine lange Haltbarkeit der Maschine von der Beachtung dieser Normen abhängen.



ACHTUNG

Bevor man irgendeinen Vorgang ausführt, sicherstellen, dass das Gerät eben steht und dass die Verschiebevorrichtung mit den Unterlegkeilen unter den Rädern blockiert worden ist. Die Arbeiten zur Wartung, Einstellen und zur Arbeitsvorbereitung müssen ausgeführt werden, wenn der Traktor und die Gelenkwelle vom Gerät abgetrennt sind.

Die in diesem Handbuch genannten Eingriffszeiten sind unverbindlich und beziehen sich auf einen normalen Gebrauch. Die Zeiten können sich je nach dem Gebrauch, der mehr oder weniger staubigen Umgebung, jahreszeitlichen Faktoren etc. ändern. Wenn die Einsatzverhältnisse schwieriger sind, muss man die Abstände zwischen den Eingriffen natürlich verkürzen.



VORSICHT

Bevor man Schmierfett in die Schmiernippel einspritzt, muss man die Anschlüsse der Schmiernippel sorgfältig reinigen, um zu verhindern, dass Schlamm, Staub oder Fremdkörper sich mit dem Fett vermischen und die Schmierwirkung sogar aufheben. Wenn man an der Schmierstelle eine größere Fettmenge mit hohem Druck einspritzt, besteht die Gefahr, die Lager zu beschädigen.

Diesen Vorgang immer mit der erforderlichen Vorsicht ausführen. Jede vorgesehene Stelle schmieren und fetten. Wenn man das Öl nachfüllt oder wechselt, immer die empfohlene Ölsorte verwenden.



GEFAHR

Die Schmierstoffe immer außerhalb der Reichweite von Kindern halten.

Die Hinweise und Vorsichtsmaßnahmen, die auf den Gebinden stehen, aufmerksam lesen. Nach dem Gebrauch muss man sich immer gründlich waschen. Das Altöl in Übereinstimmung mit den Umweltschutzbestimmungen entsorgen.

5.2 SCHMIERUNG

Das Schmieren eines beliebigen Geräts mit Teilen, die Rotation und/oder Abrieb ausgesetzt sind, ist ein Vorgang, der sehr wichtig für die Haltbarkeit und Funktionstüchtigkeit des Geräts ist. Die Schmierarbeiten sind daher regelmäßig und systematisch auszuführen. Die Zeiten des Wartungsplans, die in diesem Handbuch genannt werden, beziehen sich auf normale Einsatzbedingungen. Wenn die Arbeit unter erschwerten Bedingungen erfolgt, müssen die Wartungsarbeiten häufiger vorgenommen werden.

5.2.1 EMPFOHLENE SCHMIERSTOFFE

- Für das Übersetzungsgetriebe wird empfohlen: ÖL SAE 85W/140 entsprechend der Spezifikationen API-GL5/MIL-L-2105C.
- Für alle Schmierstellen wird empfohlen: LITHIUMFETT.

Was die Wartung der Gelenkwelle betrifft, sind genau die Angaben der Betriebsanleitung des Herstellers der Gelenkwelle zu beachten, mit der jede Gelenkwelle ausgeliefert wird.

5.2.2 NACH DEN ERSTEN 8 BETRIEBSSTUNDEN

Nach den ersten 8 Betriebsstunden muss jedes fabrikneue Gerät einer gründlichen Kontrolle unterzogen werden, wobei folgendes zu prüfen ist:

- der Allgemeinzustand des Geräts
- der feste Sitz aller Schrauben
- der Verschleiß der Werkzeuge und der feste Sitz der Schraubbolzen, die sie befestigen
- der Stand der Schmierstoffe

5.2.3 ALLE 20 BETRIEBSSTUNDEN

- Die Befestigungsschrauben der Werkzeuge auf festen Sitz prüfen.
- Die Gelenkwelle schmieren.

5.2.4 ALLE 100 BETRIEBSSTUNDEN

Den Ölstand im Gehäuse des Übersetzungsgetriebes prüfen.

Eventuell Öl nachfüllen. Dazu den oberen Stopfen des Antriebsgehäuses verwenden

5.2.5 ALLE 500 BETRIEBSSTUNDEN

Alle 500 Betriebsstunden oder wenigstens einmal im Jahr das Öl im Gehäuse des Übersetzungsgetriebes wechseln.

5.3 JAHRESZEITLICH BEDINGTER STILLSTAND

Am Ende der Saison, wenn das Gerät längere Zeit nicht mehr benutzt werden soll, ist folgendes erforderlich:

- Das Gerät gründlich reinigen, um vor allem Dünger und Chemikalien zu entfernen, und es abtrocknen.
- Eine gründliche Kontrolle ausführen und alle Teile ersetzen, die Verschleiß oder Schaden aufweisen.
- Alle Schrauben und Schraubbolzen fest anziehen, insbesondere diejenigen, mit denen die Hacken befestigt werden.
- Alle Schmierstellen gründlich abschmieren, das ganze Gerät mit einer Plastikplane abdecken und in einem trockenen Raum abstellen.

Wenn diese Vorgänge sorgfältig ausgeführt werden, geht das ganz zum Vorteil des Benutzers, weil er das Gerät bei der Wiederaufnahme der Arbeit unter perfekten Bedingungen vorfindet. Bei der etwaigen Verschrottung der Maschine sind die Umweltschutzbestimmungen zu beachten, die in dem jeweiligen Bestimmungsland der Maschine gelten. Insbesondere die Schmierstoffe und die verschiedenen Elemente je nach ihrer Beschaffenheit vorschriftsmäßig entsorgen.

5.4 ERSATZTEILE

Alle Bestandteile der Maschine können beim Hersteller bestellt werden, wobei folgende Angaben zu machen sind:

- Modell des Geräts
- Seriennummer des Geräts
- Baujahr
- Seriennummer des gewünschten Teils (steht im Ersatzteil-Katalog), Beschreibung des Teils und Stückzahl

Frachtmittel. Falls kein Frachtmittel genannt wird, haftet der Hersteller nicht für etwaigen Lieferverzug infolge höherer Gewalt, obgleich dieser Dienstleistung immer besondere Aufmerksamkeit gewidmet wird. Die Versandkosten gehen immer zu Lasten des Empfängers. Die Ware reist auf Risiko und Gefahr des Auftraggebers, auch wenn sie frei Haus geliefert wird.

Wir erinnern daran, dass der Hersteller immer für alle Erfordernisse bei Service und/oder Ersatzteilen zur Verfügung steht.

ESPAÑOL Índice

SECCIÓN 1	61		
1.1 PRESENTACIÓN	61	4.1.2 ARBOL CARDAN CON EMBRAGUE DE DISCOS REGULABLES ..	69
1.2 GARANTÍA	61	4.1.3 POSICIÓN DE TRABAJO	69
1.2.1 EXCLUSIONES DE LA GARANTÍA	62	4.2 ENGANCHE AL TRACTOR	69
1.3 DESCRIPCIÓN DE LA MÁQUINA.....	62	4.3 POSICIÓN DE TRANSPORTE.....	70
1.3.1 DESCRIPCIÓN	63	4.4 EN FUNCIONAMIENTO	70
1.3.2 UTILIZACIÓN.....	63	4.4.1 PROFUNDIDAD DE TRABAJO	71
1.4 IDENTIFICACIÓN.....	63	4.4.2 CONSEJOS ÚTILES.....	71
1.5 NIVEL ACÚSTICO	64	4.5 IMPLEMENTOS.....	72
1.6 DATOS TECNICOS	64	4.5.1 CORREDERAS LATERALES	72
		4.6 PARADA DE LA MÁQUINA	72
		4.6.1 ESTACIONAMIENTO.....	72
SECCIÓN 2	64	SECCIÓN 5	73
2.1 SEGURIDAD	64	5.1 MANTENIMIENTO DE RUTINA	73
2.2 SEÑALES DE SEGURIDAD.....	65	5.2 LUBRIFICACIÓN	74
2.3 NORMAS DE SEGURIDAD Y PREVENCIÓN	65	5.2.2 DESPUÉS DE LAS PRIMERAS 8 HORAS DE FUNCIONAMIENTO ..	74
		5.2.3 CADA 20 HORAS DE FUNCIONAMIENTO	74
SECCIÓN 3	67	5.2.4 CADA 100 HORAS DE FUNCIONAMIENTO	74
3.1 TRASPORTO Y MANIPULACIÓN.....	67	5.2.5 CADA 500 HORAS DE FUNCIONAMIENTO	74
		5.3 PERÍODOS DE INACTIVIDAD	74
SECCIÓN 4	68	5.4 REPUESTOS	74
4.1 ANTES DEL USO	68		
4.1.1 ÁRBOL CARDÁN.....	68		

SECCIÓN 1

Descripción y características principales

1.1 PRESENTACIÓN

Este manual expone todas las informaciones y todo aquello que se considera necesario para el conocimiento, la correcta utilización y el regular mantenimiento de la Rotocultor "b83" (de aquí en más llamada también máquina), fabricada por la firma **BREVIGLIERI SpA** de Nogara (VR) Italia (de aquí en más llamada también Fabricante). Lo expuesto en este manual, no es una descripción completa de los diferentes órganos ni tampoco una descripción detallada de su funcionamiento, pero el usuario encontrará aquello que es útil para la utilización de la máquina en condiciones de seguridad y para su correcta conservación. El incumplimiento de lo indicado en este manual, la negligencia operativa, el uso incorrecto y la realización de modificaciones no autorizadas, pueden causar la anulación de la garantía por parte del fabricante.

Por lo tanto, el Fabricante, no se hace responsable en caso de daños debidos a negligencia y por incumplimiento de lo indicado en este manual.

Para solicitar reparaciones o revisiones de una cierta complejidad, es necesario dirigirse a los Centros de Asistencia autorizados que cuentan con personal especializado o directamente a la Empresa Fabricante, que está a completa disposición del usuario para garantizar una rápida y eficaz asistencia técnica y todo lo que pueda ser útil para lograr un mejor funcionamiento y para obtener el máximo rendimiento de la máquina. Guardar el presente manual en un lugar seguro para poderlo consultar durante todo el tiempo que dure la máquina. En caso de reclamación, el texto de las instrucciones de utilización que se tomará como referencia, será exclusivamente el texto italiano. Algunas imágenes podrían no ser idénticas a la máquina; sirven sólo para esquematizar las operaciones a efectuar.

1.2 GARANTÍA

La Empresa Fabricante garantiza sus productos nuevos de fábrica por un período de 12 (doce) meses a partir de la fecha de entrega. Controlar, en el momento de la misma, que la máquina y los accesorios estén completos y en perfectas condiciones.

En caso de reclamaciones, las mismas, deberán efectuarse por escrito antes de 8 (ocho) días a contar desde la recepción de la máquina. La garantía cubre las reparaciones o sustituciones gratuitas de los componentes que tras un atento control por parte de la Empresa Fabricante, resulten defectuosas (excluidos los utensilios). Los gastos relativos a la sustitución de lubricantes, de transporte, los eventuales gravámenes aduaneros y el IVA quedan siempre a cargo del comprador. La reparación o sustitución de las piezas en garantía no prolongan la duración de la misma.

Sin autorización escrita de la Empresa Fabricante no se acepta ninguna devolución.

El comprador podrá hacer valer sus derechos concernientes a la garantía sólo si ha respetado las condiciones relativas a la prestación de la garantía indicadas en el contrato de suministro.

1.2.1 EXCLUSIONES DE LA GARANTÍA

La garantía pierde validez (además de lo indicado en el contrato de suministro):

- En caso de daño producido por falta de mantenimiento.
- Cuando, debido a reparaciones realizadas por el usuario sin la autorización de la Empresa Fabricante o por el montaje de piezas de repuesto no originales, la máquina sufre daños por causa de dichas variaciones.
- Si la máquina se engancha a tractores con potencia superior a la indicada en la tabla "Datos técnicos" expuesta en el presente manual.
- En caso de no haber seguido las instrucciones del manual.

La garantía tampoco cubre los daños producidos por negligencia, descuido, incorrecta utilización y uso indebido de la máquina o maniobras erróneas por parte del operador. El desmontaje de los dispositivos de seguridad de la máquina anula automáticamente la garantía y declina la responsabilidad de la Empresa Fabricante. Además, se pierde el derecho de garantía si se utilizan piezas de recambio no originales.

Las partes a reparar, si bien estén en garantía, se deben enviar en **Puerto Franco**.

1.3 DESCRIPCIÓN DE LA MÁQUINA

El Rotocultor **b83**, es una máquina marcada «CE» de conformidad con las normas de la Unión Europea descritas en la directiva 98/37/CE y posteriores modificaciones, como se indica en la declaración de conformidad que acompaña cada máquina.

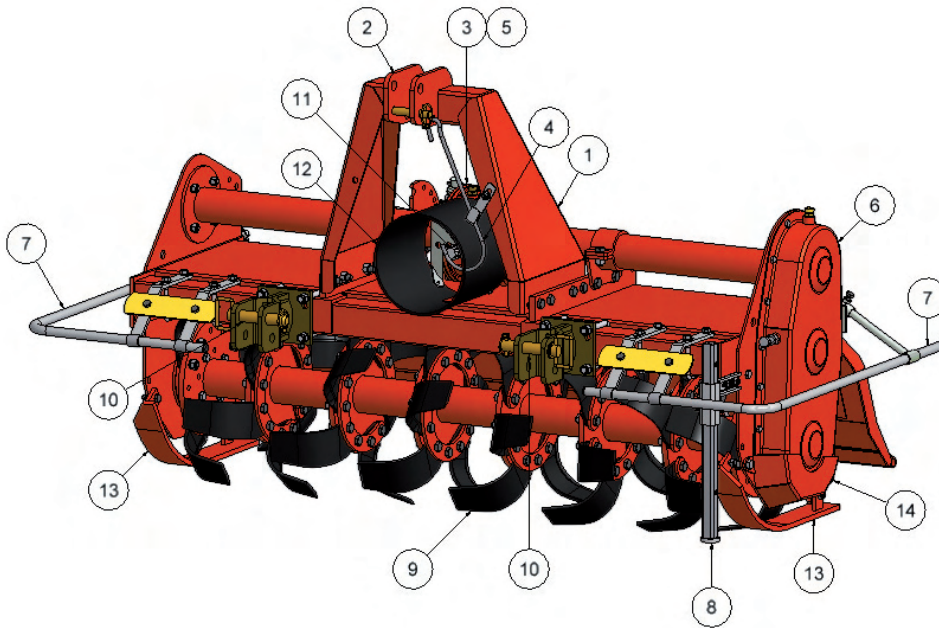


Fig. 1

1. Armazón enganche tripuntal
2. Enganche 3º punto superior
3. Punto de elevación máquina
4. Soporte árbol cardán
5. Grupo cambio
6. Grupo transmisión lateral
7. Protecciones de seguridad
8. Pie de sostén máquina
9. Rotor de cuchillas
10. Enganches 3º punto inferiores
11. Toma de fuerza
12. Protección árbol cardán
13. Guía de regulación de la profundidad de trabajo
14. Tornillo de regulación guía
15. Placa de identificación

<p>breviglieri S.p.A. CE macchine agricole VIA A. LABRIOLA, 2 - 37054 NOGARA (Verona) ITALY</p>			
MODELLO MODEL MODELE MODELL	(A)	VERSIONE VERSION TYPE VERSION	(B)
MATRICOLA REGISTRATION N° N° DI SERIE REGISTRATION NUMBER	(C)	MASSA KG WEIGHT KG POIDS KG GEWICHT KG	(D)
		ANNO YEAR ANNE JAHR	(E)
		RIDUTTORE GEARBOX	V.V. GEAR L.P.180 V.V. GEAR L.P.480

DIMENSIONES

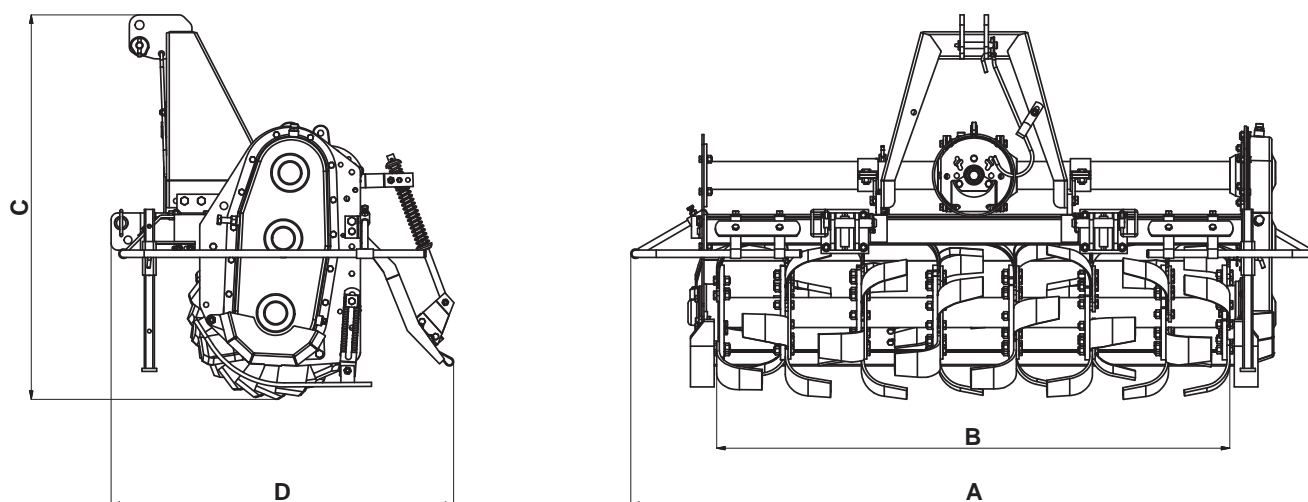


Fig.2

Mod.	A	B	C	D
b83 - 155	170	155	91,5	82,2
b83 - 180	195	180		
b83 - 205	220	205		
b83 - 230	245	230		

1.3.1 DESCRIPCIÓN

El Rotocultor **b83**, está constituida principalmente por una estructura metálica que comprende un armazón central con enganches de tres puntos (1 Fig. 1), por un rotor equipado con cuchillas (9 Fig. 1), situado en la parte inferior y que recibe el movimiento de una transmisión de correas situada lateralmente (6 Fig. 1). La energía para el funcionamiento de la máquina es transmitida por el tractor mediante un árbol cardán (con marca **CE**) que se acopla centralmente en la toma de fuerza del grupo multiplicador (5 Fig. 1) y por la consiguiente transmisión al rotor porta-utensilios, mediante las correas de la transmisión lateral.

1.3.2 UTILIZACIÓN

El Rotocultor **b83**, es una máquina destinada para el uso exclusivo en el ámbito agrícola, para operaciones de mantenimiento de áreas verdes y/o el picado directamente en el campo mediante la trituración de residuos vegetales, ya se herbáceos como también leñosos. La máquina ha sido concebida para el uso en terrenos agro-forestales, no es idónea por lo tanto para la ejecución de excavaciones de ningún tipo, se recuerda de elegir en modo preciso la altura de trabajo para evitar el contacto de los equipos con piedras u otros materiales que podrían dañar la máquina misma. Un solo operador ubicado en el tractor puede efectuar todas las operaciones necesarias para el trabajo. Cualquier otro uso de la máquina no indicado en este manual, libera a la Empresa Fabricante de cualquier responsabilidad por daños a personas, animales o cosas.

1.4 IDENTIFICACIÓN

Cada máquina cuenta con una placa de identificación (15 Fig. 1) donde se indican los siguientes datos:

- Marca «CE»;
- Nombre y dirección del Fabricante;
- A) Modelo de la máquina;
- B) Versión de la máquina;
- C) Número de matrícula;
- D) Masa (peso en Kg)
- E) Año de fabricación.

Los datos indicados en la placa de identificación de la máquina, se deben transcribir en la última página del manual y deben comunicarse cuando se solicitan repuestos y/o de operaciones de asistencia.

La máquina se suministra de serie con:

- Árbol cardán
- Manual de uso y mantenimiento de la máquina;
- Declaración «CE» de conformidad.

1.5 NIVEL ACÚSTICO

El nivel acústico (ruido aéreo) ha sido medido de conformidad con la norma vigente, obteniéndose los siguientes resultados:

- Presión acústica LpAm (A) dB 82
- Potencia acústica LwA (A) dB 98



PRECAUCIÓN

Para evitar que el operador sufra daños auditivos durante el trabajo jornalero con la máquina, se aconseja el uso de auriculares de protección adecuados como dispositivo de protección individual.

1.6 DATOS TECNICOS

Mod.	Anchura de trabajo	Peso kg			Potencia requerida		N° implementos
		Cofre	RD Ø477	RG Ø405	CV	kW	
	cm	kg					
b83 - 155	155	245	580	560	50 - 60	37 - 44	42
b83 - 180	185	265	620	600	50 - 70	37 - 52	48
b83 - 205	205	290	660	640	60 - 80	44 - 59	54
b83 - 230	230	322	700	680	70 - 90	52 - 66	60

SECCIÓN 2

Normas generales de seguridad

2.1 SEGURIDAD

El usuario tendrá que instruir al personal sobre los riesgos de accidentes, sobre los dispositivos para la seguridad del operador y las normas sobre la prevención de accidentes generales previstas por las directivas y por la legislación del País de utilización de la máquina. Es obligatorio leer atentamente este manual y, en particular, las normas de seguridad, prestando mucha atención durante la ejecución de las operaciones particularmente peligrosas.

La Empresa Fabricante declina toda responsabilidad por la falta de cumplimiento de las normas de seguridad y de prevención indicadas en el presente manual.



Prestar atención a este símbolo cada vez que aparezca en el manual, puesto que indica una posible situación de peligro.

Los peligros pueden clasificarse en tres niveles:

- **PELIGRO:** Es la señal de peligro que representa el máximo nivel y advierte que si las operaciones que se describen no se realizan correctamente, causan lesiones graves, muerte o riesgos a largo plazo para la salud.
- **ATENCIÓN:** La señal de «ATENCIÓN» advierte que si las operaciones que se describen no se realizan correctamente, podrían causar lesiones graves, muerte o riesgos a largo plazo para la salud.
- **PRECAUCIÓN:** La señal advierte que si las operaciones que se describen no se realizan correctamente, podrían causar daños a la máquina y/o a las personas.

2.2 SEÑALES DE SEGURIDAD

La máquina ha sido fabricada respetando todas las normas de seguridad para salvaguardar la tutela de las personas que la utilizan. De todas maneras, existe siempre la posibilidad de riesgos residuales que se indican en la máquina mediante señales adhesivas. Estas señales (pictogramas) están adheridas en la máquina y señalan las distintas situaciones de inseguridad y peligro de forma sencilla. **Mantenerlas limpias y sustituirlas inmediatamente si se han despegado o dañado.** Leer atentamente lo expuesto a continuación y memorizar su significado.



Antes de comenzar el trabajo, leer atentamente el manual de instrucciones.



Antes de efectuar operaciones de mantenimiento para la máquina, apoyarla en el suelo y consultar el folleto de instrucciones



Peligro por posible lanzamiento de objetos contundentes.

Con la máquina en funcionamiento, mantener la distancia de seguridad de la máquina.



Peligro de amputación de las piernas.

Mantenerse a la distancia de seguridad de la máquina.



Peligro de amputación de los brazos.

No quitar las protecciones y no acercarse a los componentes móviles.



Peligro de enganche con el árbol cardán.

Está terminantemente prohibido acercarse al árbol cardán en movimiento.



Peligro de caída.

Está terminantemente prohibido subir sobre la máquina.



Punto de enganche

para la elevación de la máquina.



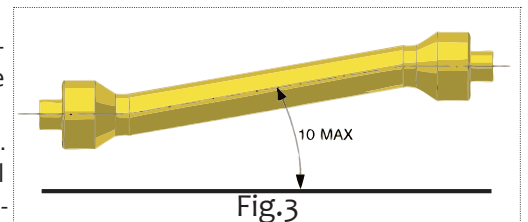
Dispositivo de protección individual para el ruido.

2.3 NORMAS DE SEGURIDAD Y PREVENCIÓN

Leer atentamente todas las normas de seguridad y prevención antes de utilizar la máquina; en caso de dudas, consultar directamente a la Empresa Fabricante. La misma declina toda responsabilidad ante el incumplimiento de las normas de seguridad y de prevención de accidentes descritas a continuación.

- No tocar jamás las partes en movimiento.
- Las operaciones y las calibraciones en la máquina deben efectuarse con el tractor apagado y bloqueado.
- Está terminantemente prohibido transportar personas o animales en la máquina.
- Está terminantemente prohibido conducir o hacer conducir el tractor, con la máquina aplicada, a personal sin permiso de conducir adecuado, a personas inexpertas o bien a personas en condiciones psico-físicas no idóneas.
- Respetar todas las medidas de prevención de accidentes, indicadas y detalladas en este manual.
- La aplicación de una máquina al tractor, implica una distribución diferente de los pesos sobre los ejes. Se aconseja agregar lastres específicos en la parte delantera del tractor, en modo tal de equilibrar los pesos sobre los ejes.
- La máquina aplicada al tractor se puede accionar exclusivamente mediante un árbol cardán que cuente con las protecciones, fijadas con las relativas cadenas. Prestar atención al árbol cardán en rotación.
- Antes de poner en función el tractor y la máquina misma, controlar la perfecta integridad de todos los dispositivos de seguridad para el transporte y el uso.
- Para la circulación de la máquina en carretera, respetar las normativas del Código de circulación vigente en el relativo país.
- Respetar el peso máximo previsto en los ejes del tractor.
- Antes de empezar el trabajo, familiarizarse con los dispositivos de mando y sus funciones.
- Usar prendas adecuadas.

- Evitar la ropa con volados, bufandas, collares y corbatas porque podrían engancharse en las partes en rotación y en los componentes móviles.
- Usar indumentales de protección tales como gafas, guantes y zapatos anti-corte si los mismos están previstos por la legislación vigente en el país de uso de la máquina o para su utilización en terrenos muy pedregosos.
- La máquina debe ser enganchada, como está previsto, a un tractor de potencia adecuada.
- Prestar mucha atención en la fase de enganche y desenganche de la máquina al tractor.
- Los eventuales accesorios para el transporte deben contar con las señalizaciones y las protecciones idóneas.
- Con el tractor en movimiento, no dejar nunca el puesto de conducción.
- En las curvas, prestar atención a la fuerza centrífuga ejercitada en posición diferente respecto del centro de gravedad, con y sin la máquina colgada.
- Antes de conectar la toma de fuerza, cerciorarse del número de revoluciones preestablecido. No intercambiar el régimen de 540 rpm con los 1000 rpm.
- Está terminantemente prohibido permanecer en el área de acción de la máquina, cuando existen componentes en movimiento.
- Antes de dejar el tractor, bajar la máquina enganchada en el grupo elevador, parar el motor, conectar el freno de estacionamiento y quitar la llave de encendido del tablero de mandos.
- Está terminantemente prohibido colocarse entre el tractor y la máquina con el motor encendido y el cardán conectado.
- Antes de enganchar o desenganchar la máquina del enganche tripuntal, poner en posición de bloqueo la palanca de mando elevador.
- La categoría de los bulones de enganche de la máquina debe corresponder con la categoría del enganche del elevador.
- Prestar atención cuando se trabaja en la zona de los brazos de elevación porque es un área muy peligrosa.
- Está terminantemente prohibido colocarse entre el tractor y el enganche de la máquina para maniobrar el mando desde afuera para la elevación.
- En fase de transporte, fijar los brazos laterales de elevación con las relativas cadenas y tensores.
- En fase de transporte en carretera, con la máquina elevada, poner en posición de bloqueo la palanca de mando del elevador hidráulico del tractor.
- Utilizar exclusivamente el árbol cardán previsto por la Empresa Fabricante marcado "CE".
- Controlar periódicamente que la protección del árbol cardán esté siempre en óptimo estado y correctamente fijada.
- Prestar mucha atención a la protección del árbol cardán, tanto durante el transporte como durante el trabajo.
- El montaje y el desmontaje del árbol cardán debe efectuarse siempre con el tractor apagado.
- Montar correctamente el árbol cardán tanto en la toma de fuerza de la máquina como en el tractor.
- Bloquear la rotación de las protecciones con las relativas cadenas y leer siempre el manual de uso y mantenimiento del árbol cardán.
- Antes de conectar la toma de fuerza, cerciorarse que no haya personas o animales en la zona de acción.
- No conectar la toma de fuerza con el motor apagado.
- Desconectar la toma de fuerza cuando el árbol cardán determina un ángulo demasiado abierto (nunca mayor de 10 grados - Fig. 3) y cuando ésta no se usa.
- Limpiar y engrasar el árbol cardán sólo cuando la toma de fuerza está desconectada, el motor apagado, el freno de estacionamiento conectado y la llave completamente quitada del tractor.
- Cuando no se utiliza, apoyar el árbol cardán sobre el relativo soporte (4 Fig. 1).
- El uso prolongado de la máquina puede provocar como efecto secundario, el calentamiento de la caja multiplicadora (5 Fig. 1) y de los eventuales elementos del circuito hidráulico. No tocar estos elementos durante el funcionamiento ni inmediatamente después debido al peligro de quemaduras.
- No efectuar trabajos de mantenimiento y limpieza sin haber desconectado la toma de fuerza y apagado el tractor.
- Controlar periódicamente el apriete de tornillos y tuercas, eventualmente apretarlos.
- Durante las operaciones de mantenimiento y de sustitución de las azadillas/cuchillas con la máquina alzada, colocar como precaución, idóneos sostenes debajo del equipo.
- Antes de operar con los implementos de corte; desconectar la toma de fuerza, apagar el tractor, conectar el freno de estacionamiento y cerciorarse que los implementos estén parados.
- Respetar las características de los aceites usados de acuerdo a los aceites aconsejados
- Los repuestos deben cumplir con las características definidas por el fabricante. Usar sólo repuestos originales.
- Los adhesivos deben estar siempre bien visibles, limpios y cuando no se leen correctamente es necesario sustituirlos (eventualmente pueden ser solicitados al Fabricante).
- Conservar el Manual de Instrucciones para la utilización, durante toda la vida útil de la máquina.
- Si el país de utilización de la máquina prevé normativas anti-ruido, respetar dichas normas utilizando protecciones adecuadas. En el párrafo "1.5 Nivel acústico" se exponen los valores del nivel de ruido registrado.
- Respetar las leyes vigentes en el país de utilización de la máquina respecto al uso y a la eliminación de los productos usados para la limpieza y el mantenimiento de la máquina. Respetar asimismo lo prescrito por el fabricante de dichos productos.
- En caso de desguace de la máquina, respetar las normas anti-contaminación previstas en el país de utilización.



SECCIÓN 3

Trasporto y manipulación

3.1 TRASPORTO Y MANIPULACIÓN



PRECAUCIÓN

Si la máquina, enganchada al tractor, circulara por carreteras públicas, es necesario respetar las normas del Código de Circulación en vigor en el País en que se utiliza la máquina.

El transporte en carretera debe efectuarse con la máquina alzada del terreno 40 cm como mínimo.

Si fuera necesario transportar la máquina un largo tramo, se puede cargar la máquina en camiones o vagones ferroviarios, consultar "1.6 Datos técnicos" para verificar peso y dimensiones. Estas últimas son necesarias para controlar la posibilidad de paso bajo galerías o pasajes estrechos. Para elevar la máquina del terreno al nivel del plano de carga, pueden ser utilizadas grúas cuya capacidad sea adecuada, enganchando la máquina en los relativos puntos de elevación señalados en la máquina.

Carga mediante grúa: cerciorarse de contar con una grúa de capacidad idónea para la elevación de la máquina.

Los puntos de enganche para la elevación son correctamente visibles y están señalados con adhesivos específicos.

Elevar la máquina con extrema cautela y posicionarla lentamente, evitando los movimientos bruscos, sobre el camión o el vagón ferroviario.



PELIGRO

Las operaciones de elevación y transporte podrían ser muy peligrosas si no se realizan con mucha atención: alejar a las personas extrañas; desocupar y delimitar la zona de desplazamiento; controlar la integridad y la idoneidad de los medios con que se cuenta; no tocar las cargas suspendidas y permanecer a una distancia de seguridad de las mismas; durante el transporte, las cargas no deberán ser elevadas más de 20 cm del suelo.

Hay que cerciorarse además, que la zona en la que se opera, esté desocupada y que exista un "espacio de fuga" suficiente, es decir, una zona despejada y segura y que exista además un "espacio de fuga" suficiente, en caso que haya que desplazarse rápidamente si la carga cayera.



PRECAUCIÓN

El plano sobre el cual se cargará la máquina debe ser perfectamente horizontal, para evitar posibles desplazamientos de la carga.

Ya colocada la máquina en el camión o en el vagón, cerciorarse que permanezca bloqueada en su posición.

- Fijar correctamente la máquina en el plano sobre el cual está apoyada con los puntos previstos y señalados con el adhesivo "gancho", con cables o cadenas bien tendidas en el punto de anclaje sobre el plano e idóneas a la masa para poder bloquear el movimiento.
- Luego de haber efectuado el transporte y antes de despojar a la máquina de todas las sujeciones, controlar que el estado y la posición de la misma no constituyan un peligro
- Quitar luego los cables y efectuar la descarga con los mismos medios y modalidades utilizados para la operación de carga.

SECCIÓN 4

Instrucciones para la utilización

4.1 ANTES DEL USO



ATENCIÓN

Antes de poner en marcha la máquina, el operador tiene que haber leído y comprendido todo el manual y, sobre todo, la "Sección 2" dedicada a la seguridad.

Antes de empezar el trabajo, controlar que la máquina esté en correctas condiciones, que el nivel de los aceites lubricantes sean adecuados y que todos los órganos sujetos a desgaste y deterioramiento estén en buenas condiciones de funcionamiento. Controlar además que las protecciones estén correctamente posicionadas.



PELIGRO

Todas las operaciones de regulación y preparación para el laboreo se deben realizar con la máquina apagada y bloqueada.

4.1.1 ÁRBOL CARDÁN



PELIGRO

El árbol cardán es un componente mecánico que cuando está en funcionamiento podría poner en peligro la integridad física de quienes trabajan cerca del mismo. Prestar por lo tanto mucha atención a las operaciones atinentes a este componente de transmisión. Leer atentamente el manual de instrucciones del árbol cardán anexo al mismo. Si tiene dudas sobre la funcionalidad del mismo, si faltaran las relativas protecciones o estuviera desgastado o roto, cambiarlo por uno nuevo con marca la "CE" y de las mismas características.



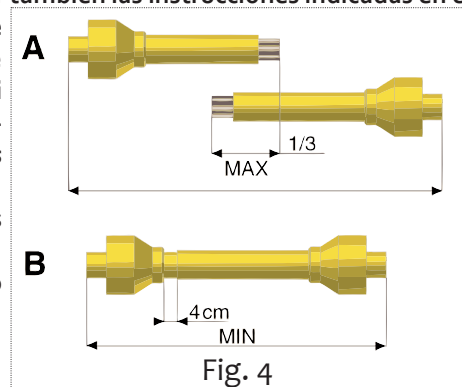
PELIGRO

No efectuar modificaciones ni adaptaciones del árbol cardán.

Si fuese necesario adaptar la longitud, operar con extrema cautela para mantener el máximo acoplamiento entre los tubos telescópicos. Las modificaciones del árbol cardán, excluyendo la adaptación de su longitud, están prohibidas, excepto si se cuenta con el permiso de la Empresa Fabricante. Prestar mucha atención al ensartar el árbol cardán. Controlar que esté correctamente bloqueado en la toma de fuerza del tractor y en la máquina. Seguir también las instrucciones indicadas en el manual de instrucciones anexo a cada árbol cardán. Controlar que la protección de éste, fijada con las relativas cadenas, pueda girar libremente. Verificar también que estén presentes los cascos de protección, tanto en el tractor como en el equipo. Si estas últimas no estuviesen íntegras, sustituirlas inmediatamente por protecciones nuevas. Es muy importante que los cascos de protección, se superpongan a las protecciones del cardán, 5 cm como mínimo.

Cuando se extiende el árbol cardán al máximo en cualquier condición de trabajo, los tubos telescópicos deben superponerse por lo menos $\frac{1}{3}$ de su longitud (A Fig. 4).

Cuando está retraído al máximo, el juego mínimo debe ser de 4 cm (B Fig. 4). Si esto no resultara posible, contactar al Servicio Técnico del Fabricante.





PRECAUCIÓN

Antes de conectar la toma de fuerza del tractor, cerciorarse que la velocidad de rotación corresponda con la velocidad para la máquina.

4.1.2 ARBOL CARDAN CON EMBRAGUE DE DISCOS REGULABLES

El árbol cardan posee embrague de seguridad para proteger los componentes de transmisión de la máquina de esfuerzos y sobrecargas excesivas. El embrague está calibrado para un empleo medio, si durante el trabajo patina, será necesario apretar media vuelta uniformemente todas las tuercas que cierran los muelles y controlar el funcionamiento del dispositivo después de aproximadamente 200 metros de trabajo. Si es necesario, repetir la operación. La operación de regulación del embrague debe efectuarse al contrario (desenroscando las tuercas) si el embrague está bloqueado.



PRECAUCION

Si aún ajustando todas las tuercas el embrague patina aún, es necesario cambiar los discos de fricción porque podrían estar gastados o porque los muelles han perdido su capacidad.

No ajustar nunca a fondo las tuercas, ya que de este modo se elimina la función de los muelles y por lo tanto del embrague dañando los componentes de transmisión.

4.1.3 POSICIÓN DE TRABAJO



PELIGRO

Con la máquina en funcionamiento, el operador debe estar sentado en el puesto de conducción del tractor, ya que ésta es la única posición para poder intervenir en modo correcto. Antes de bajar del puesto de conducción, el operador debe parar la máquina, conectar el freno de estacionamiento y apagar el tractor.

4.2 ENGANCHE AL TRACTOR



PELIGRO

El enganche al tractor es una operación que podría ser peligrosa. Prestar mucha atención al efectuar el mismo, siguiendo las siguientes instrucciones.

Para enganchar correctamente la máquina al tractor:

- Cerciorarse que se utilice un tractor con una configuración idónea para la máquina en uso.
- Cerciorarse que no haya objetos apoyados o personas y/o animales cerca de la máquina y que la toma de fuerza esté desconectada.
- Controlar que la máquina esté en una posición estable y horizontal y efectuar luego el acercamiento del tractor a la máquina en marcha atrás.
- Acercarse con cautela con el tractor y adaptar la altura de los brazos del elevador con la altura de los bulones de enganche.
- Acercar las barras del elevador poniéndolas dentro de las bulones de enganche, introducir el bulón en el orificio previsto y bloquear con las clavijas a presión suministradas.
- Apagar el tractor.
- Conectar el tirante del tercer punto y regularlo en modo que la máquina esté horizontal.
- Bloquear las barras del elevador con las relativas cadenas y tensores paralelos en el tractor. Esta precaución es necesaria para evitar todo tipo de desplazamiento en sentido transversal de la máquina.
- Introducir el árbol cardán y cerciorarse que esté perfectamente bloqueado en la toma de fuerza del tractor. Controlar que la protección gire libremente. Fijar la protección con la relativa cadena. Quitar el soporte del árbol cardán (4 Fig. 1), fijándolo

en el relativo enganche.

- Poner en marcha el tractor, elevar ligeramente la máquina del suelo y alzar los pies de apoyo.

4.3 POSICIÓN DE TRANSPORTE

Para verificar la estabilidad del conjunto tractor-máquina se deben satisfacer las siguientes expresiones (Fig.5):

$$M \times s \leq 0,2T \times i + Z(d+i)$$

$M \leq 0,3T$ (valor prudencial)

$Z \geq \{[(M \times s) - (0,2T \times i)] / (d \times i)\}$ (para el cálculo de la lastra)

donde:

i = batalla del tractor

d = distancia horizontal entre el baricentro de la lastra delantera y el eje delantero del tractor

s = distancia horizontal entre el baricentro de la máquina y el eje trasero del tractor

T = masa del tractor en orden de marcha

Z = masa de la lastra

M = masa de la máquina

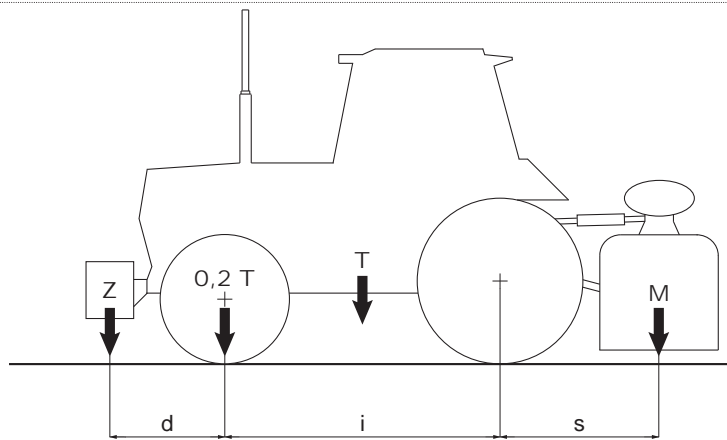


Fig. 5

4.4 EN FUNCIONAMIENTO

Luego de haber enganchado correctamente la máquina, de haberse ubicado en el puesto de conducción y de haber arrancado el tractor, es necesario:

- Elevar la máquina del suelo aprox.10 cm en modo que el rotor no se ponga en contacto con el material.
- Con el motor a régimen bajo, conectar la toma de fuerza.
- Acelerar en forma gradual hasta alcanzar la velocidad de régimen de la toma de fuerza.
- Conectar la marcha hacia adelante e iniciar el trabajo, con la toma de fuerza a régimen, bajando gradualmente la máquina hasta apoyarla al terreno. De este modo la máquina se adaptará al perfil del terreno.



PRECAUCIÓN

No apretar excesivamente el pedal del acelerador con la toma de fuerza conectada.

Para elegir el desmenuzamiento del terreno más apropiado, es necesario considerar algunos factores, sobretodo:

- tipo de suelo(consistencia media, arenoso, arcilloso, etc..)
- humedad del terreno
- profundidad de trabajo
- velocidad de avance del tractor.
- mejor regulación de la máquina.

Para nivelar o desmenuzar el terreno una vez más la fresadora está dotada de un cofre posterior cuya apertura se regula trámite una cadena de paro o si se solicita a través de una barra con muelle.



PELIGRO

El cofre se regula manteniéndolo alzado el máximo posible para poder obtener un nivel correcto evitando el lanzamiento peligroso de terrones y piedras más allá del mismo cofre.



PRECAUCION

Una regulación a una profundidad excesiva , sobretodo en la regulación con barra a muelle significa grandes esfuerzos y prematura rotura.

Un desmenuzamiento del terreno se obtiene a una velocidad baja de avanzamiento del tractor. La plancha niveladora además de contener los terrenos trabajados ya por las azadillas, consiente de tener una superficie bien nivelada y homogénea después de haber trabajado el terreno. Si la plancha niveladora se alza, los terrones no se rompen y el terreno no se presenta nivelado.

4.4.1 PROFUNDIDAD DE TRABAJO

La regulación de la profundidad de trabajo de la máquina está determinada, en relación con las diferentes configuraciones, por la posición de las dos guías laterales (13 Fig. 1).

Máquina con guías: para regular la profundidad en las máquinas con guías, es necesario aflojar el tornillo de regulación (14 Fig. 1), elevar o bajar la guía en la posición deseada, volver a ajustar el tornillo de regulación. Esta operación de ser efectuada en ambas guías en función del tipo de terreno.

4.4.2 CONSEJOS ÚTILES

A continuación se indican algunos consejos útiles en el caso de eventuales problemas que pueden surgir durante el trabajo.

Profundidad escasa

- Reajustar la regulación de la profundidad.
- Avanzar más lentamente, la potencia del tractor puede ser insuficiente.
- Si el terreno es demasiado duro se hacen necesarios ulteriores pasadas.
- Las azadillas giran en el terreno en vez de penetrar: avanzar más lentamente.

Excesivo desmenuzamiento del terreno

- Levantar la plancha niveladora.
- Aumentar la velocidad de avanzamiento

Escaso desmenuzamiento del terreno

- Bajar ligeramente la plancha niveladora.
- Reducir la velocidad de avanzamiento
- Evitar de trabajar en terrenos mojados

Atascamiento del rotor

- Terreno demasiado mojado para trabajar.
- Levantar la máquina del suelo.
- Reducir la velocidad de avanzamiento.
- Evitar de trabajar con hierba muy alta, eventualmente limpiar bien la extremidad del rotor para quitar residuos acumulados en los soportes, para evitar un calentamiento excesivo.

La maquina rebota sobre el terreno o vibra

- Cuerpos extraños bloqueados entre las herramientas.
- Herramientas montadas no correctamente sin la disposición helicoidal o con el borde cortante que penetra en el terreno.
- Herramientas consumidas o rotas.
- Deformación del rotor debida a golpes provocados en la parte central , durante el trabajo de cuerpos extraños.

Otros inconvenientes

- La máquina no trabaja del mismo modo en toda su anchura, triturando mucho o poco de un lado; por ejemplo el derecho: acortar el brazo derecho.

Trabajo en colina

Se aconseja avanzar "subiendo" en el sentido de la pendiente. Es necesario además, prestar particular atención porque debido al tipo de terreno, el tractor podría perder estabilidad o deslizarse lateralmente.

Períodos invernales

Se aconseja no trabajar con la máquina durante períodos fríos cuando la temperatura desciende por debajo de 0°C (cero grados centígrados) porque aumenta la fragilidad de los implementos. Además, con temperaturas bajas es necesario hacer girar la máquina sin carga durante algunos minutos con la toma de fuerza a mitad régimen para calentar los lubricantes y los órganos de transmisión.

4.5 IMPLEMENTOS

Las cuchillas con las que se equipa la máquina, son idóneos para trabajos con terrenos/productos de normal conformación. Controlar diariamente su desgaste y su perfecto estado. Si se plegaran o rompieran durante el trabajo por causas accidentales, es necesario sustituirlos inmediatamente recordando de montarlos en la misma posición.



PELIGRO

La sustitución de los implementos es una operación peligrosa.

Para efectuar la sustitución de implementos, es necesario:

- Con el tractor sobre terreno plano y la máquina enganchada, elevar la máquina misma con el elevador
- Insertar dos robustos caballetes de sostén en los costados de la máquina para protegerse de la posible caída de la máquina
- Hacer apoyar la máquina sobre los caballetes, apagar el tractor y conectar el freno de estacionamiento.

4.5.1 CORREDERAS LATERALES

Las correderas o guías laterales (13 Fig. 1) es un accesorio que puede ser aplicado en los costados del rotocultor y determina una altura de corte fija y predefinida por el Fabricante. Se emplean para el corte de vegetación en los prados para dar uniformidad al corte.

4.6 PARADA DE LA MÁQUINA

Al finalizar el trabajo el operador debe:

- Desconectar la toma de fuerza del tractor
- Posicionar la máquina en el terreno
- Parar el tractor y conectar el freno de estacionamiento
- Cerciorarse que todos los componentes de trabajo de la máquina estén parados y en posición de reposo

El operador puede dejar el tractor recién después de haber efectuado estas operaciones.

4.6.1 ESTACIONAMIENTO

Para estacionar la máquina y desengancharla del tractor, el operador debe:

- Verificar y cerciorarse que ninguno se pare o transite donde se estacionará la máquina.
- Verificar y cerciorarse que la zona de estacionamiento sea idónea, plana y que no haya cuerpos extraños
- Acercarse a la zona donde se desenganchará la máquina
- Frenar el tractor
- Bajar los pies de apoyo
- Bajar completamente la máquina
- Frenar el tractor y conectar el freno de estacionamiento
- Desensartar el árbol cardán de la toma de fuerza del tractor y apoyarlo en la relativa brida
- Desconectar el tirante del tercer punto
- Desconectar los brazos del elevador
- Encender el tractor y alejarse

**ATENCIÓN**

El sitio donde se coloca la máquina debe estar:

- Seco
- Protegido de la intemperie
- Vigilado o cerrado, para impedir el libre acceso a la máquina a animales, niños o personas que no estén capacitadas para su uso

**PRECAUCIÓN**

Si se prevé un prolongado período de inactividad, lubricar las partes sujetas a desgaste, y guardar la máquina en un ambiente protegido y seco cubriéndola con una lona de plástico. De esta manera, al reanudar el trabajo, se dispondrá de una máquina en condiciones operativas ideales.

SECCIÓN 5

Mantenimiento

5.1 MANTENIMIENTO DE RUTINA

A continuación se describen las diferentes operaciones de mantenimiento de rutina.

Es oportuno recordar que el menor coste de mantenimiento y la gran durabilidad de la máquina, dependen del cumplimiento constante de estas normas.

**ATENCIÓN**

Antes de efectuar cualquier tipo de operación, cerciorarse que la máquina se encuentre sobre un terreno plano y que el desplazamiento esté bloqueado con específicos cepos debajo de las ruedas. Las operaciones de mantenimiento, regulación y preparación para el trabajo, deben efectuarse con el tractor y el árbol cardán desconectados de la máquina.

La frecuencia de las operaciones expuesta en este manual, tienen un carácter meramente informativo y se refieren a condiciones normales de utilización, pueden por lo tanto sufrir variaciones en relación con el tipo de utilización, ambiente más o menos polvoriento, factores estacionales, etc.. En condiciones de utilización más exigentes, las operaciones de mantenimiento deben obviamente incrementarse.

**PRECAUCIÓN**

Antes de inyectar grasa lubricante en los engrasadores, es necesario limpiar con cuidado las uniones de los engrasadores para impedir que fango, polvo o cuerpos extraños se mezclen con la grasa, provocando la disminución e incluso la anulación del efecto de lubricación. La introducción en el punto de engrase de una gran cantidad de grasa con elevada presión, podría dañar las protecciones de los cojinetes.

Efectuar por lo tanto esta operación con mucha cautela. Lubricar y engrasar cada punto previsto.
Para el agregado o cambio de aceite, usar el mismo tipo de aceite recomendado.

**PELIGRO**

Mantener los lubricantes alejados del alcance de los niños.

Leer atentamente las advertencias y las precauciones indicadas en los contenedores de los lubricantes.

Después de su utilización, lavarse escrupulosamente.

Tratar los aceites usados de acuerdo a lo establecido por las reglamentaciones anti-contaminación.

5.2 LUBRIFICACIÓN

La lubricación de máquinas con piezas de rotación y/o fricción, es una operación de gran importancia para la durabilidad y la funcionalidad de la máquina misma. Efectuar por lo tanto las operaciones de lubricación en forma periódica y sistemáticamente. Las frecuencias expuestas se refieren la utilización de la máquina en condiciones normales. Si en cambio se utiliza la misma en condiciones ambientales más exigentes, los lapsos de tiempo de intervención deben obviamente disminuir.

5.2.1 LUBRICANTES ACONSEJADOS

- Para el grupo multiplicador, se aconseja: OLIO SAE 85W/140, que respete las especificaciones API-GL5/MIL-L-2105C.
- Para todos los puntos de engrase se aconseja: GRASA AL LITIO.

Para el mantenimiento del árbol cardán, respetar escrupulosamente las instrucciones que el Fabricante del mismo, expone en el relativo manual de instrucciones.

5.2.2 DESPUÉS DE LAS PRIMERAS 8 HORAS DE FUNCIONAMIENTO

Cada máquina nueva debe ser controlada después de las primeras 8 horas de funcionamiento, controlando:

- El estado general de la máquina
- El apriete de todos los tornillos
- El desgaste de los implementos y el apriete de los pernos que los fijan
- El nivel de los lubricantes

5.2.3 CADA 20 HORAS DE FUNCIONAMIENTO

- Controlar el apriete de los tornillos de fijación y de los implementos
- Engrasar el árbol cardán

5.2.4 CADA 100 HORAS DE FUNCIONAMIENTO

Controlar el nivel del aceite en la caja del multiplicador. Eventualmente, restablecerlo a través del tapón superior de la caja de engranajes.

5.2.5 CADA 500 HORAS DE FUNCIONAMIENTO

Cada 500 horas de funcionamiento, o por lo menos una vez al año, cambiar el aceite en la caja del multiplicador.

5.3 PERÍODOS DE INACTIVIDAD

Al final de la estación, o si se prevé un prolongado período de reposo de la máquina, es necesario:

- Lavar la máquina, eliminando sobre todo el abono adherido y los eventuales productos químicos y secarla
- Efectuar un cuidadoso control y eventualmente, sustituir las partes dañadas o gastadas
- Ajustar a fondo todos los tornillos y pernos, en particular los que fijan las azadillas
- Efectuar un cuidadoso engrase y por último proteger toda la máquina con una lona y guardarla en ambiente seco

Si se efectúan estas operaciones escrupulosamente, el usuario tendrá indudables ventajas, ya que al reanudar el trabajo encontrará una máquina en perfectas condiciones. En caso de demolición de la máquina, respetar las leyes anti-contaminación y en particular, eliminar los lubricantes usados y los diferentes elementos en función de la respectiva estructura diferenciada.

5.4 REPUESTOS

Todas las piezas que componen la máquina, pueden solicitarse a la Empresa Fabricante especificando:

- Modelo de máquina.
- Número de matrícula de la máquina.
- Año de fabricación.
- Número de matrícula de la pieza deseada (identificable en el catálogo de repuestos), descripción de la pieza y relativa cantidad.

Medio de transporte. Si este punto no se especifica, la Empresa Fabricante, si bien dedica a este servicio una particular atención, no podrá responsabilizarse por eventuales retardos de envío debidos a causas de fuerza mayor. Los gastos de expedición están siempre a cargo del destinatario. Los riesgos y peligros que implican la expedición de la mercancía, corren siempre por cuenta del

comprador, aún en los casos que se venda la máquina con franco de porte.

Se recuerda por último, que la Empresa Fabricante está siempre a su disposición en caso de necesidad de asistencia y/o repuestos.

TAVOLE RICAMBI • SPARE PARTS TABLES • PLANCHES DES PIÈCES DETACHÉES • LAMINAS REPUESTOS • ERSATZTEILTAFELN

ITALIANO - TAVOLE RICAMBI

Tav. 1	Telaio.....	78
Tav. 2	Terzo punto.....	80
Tav. 3	Gruppo scatola completo.....	82
Tav. 4	Trasmissione laterale ad ingranaggi.....	84
Tav. 5	Rotore.....	86
Tav. 6	Regolazione cofano a molla.....	88
Tav. 7	Regolazione rullo.....	90
Tav. 8	Rullo dentato.....	92
Tav. 9	Rullo gabbia.....	94
Tav. 10	Protezioni CE.....	96

ENGLISH - SPARE PART TABLES

Tab. 1	Frame.....	78
Tab. 2	Three-point hitch.....	80
Tab. 3	Gear box.....	82
Tab. 4	Geared side transmission.....	84
Tab. 5	Rotor.....	86
Tab. 6	Spring hood adjustment.....	88
Tab. 7	Roller adjustment.....	90
Tab. 8	Sprocket roller.....	92
Tab. 9	Cage roller.....	94
Tab. 10	CE Protections.....	96

FRANÇAIS - PLANCHES DES PIÈCES DETACHÉES

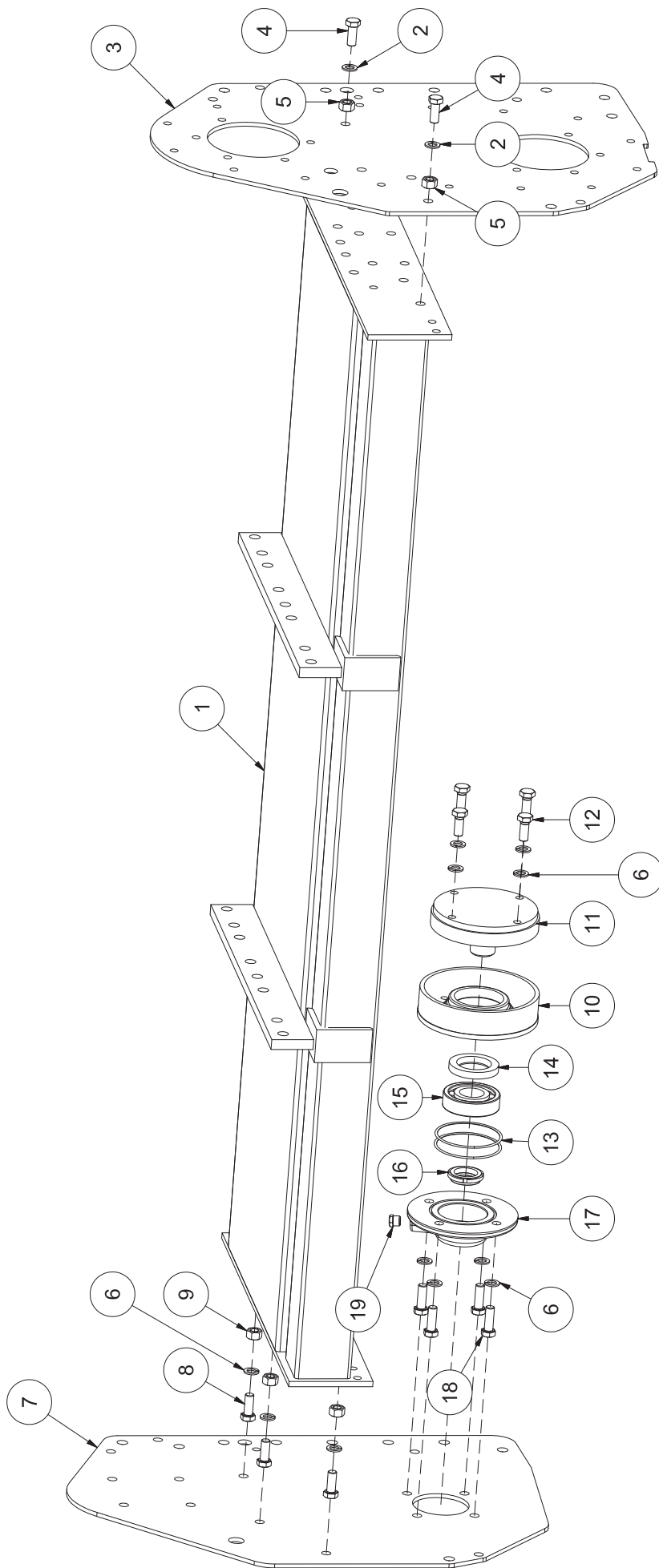
Pl. 1	Châssis.....	78
Pl. 2	Bâti a trois points.....	80
Pl. 3	Boîte de vitesse.....	82
Pl. 4	Transmission latérale à engranages.....	84
Pl. 5	Rotore.....	86
Pl. 6	Réglage du capot à ressort.....	88
Pl. 7	Réglage du rouleau.....	90
Pl. 8	Rouleau hérissé.....	92
Pl. 9	Rouleau à cage.....	94
Pl. 10	Protection CE.....	96

DEUTSCH - ERSATZTEILTAFELN

Taf. 1	Gestel.....	78
Taf. 2	Gerätedreieck, geräteseitig.....	80
Taf. 3	Multiplikator.....	82
Taf. 4	Seitlicher Kettenantrieb.....	84
Taf. 5	Rotor.....	86
Taf. 6	Haube der Maschine und Hintere rechen.....	88
Taf. 7	Radeinstellung.....	90
Taf. 8	Stachelwalze.....	92
Taf. 9	Käfigwalze.....	94
Taf. 10	CE schutzvorrichtung.....	96

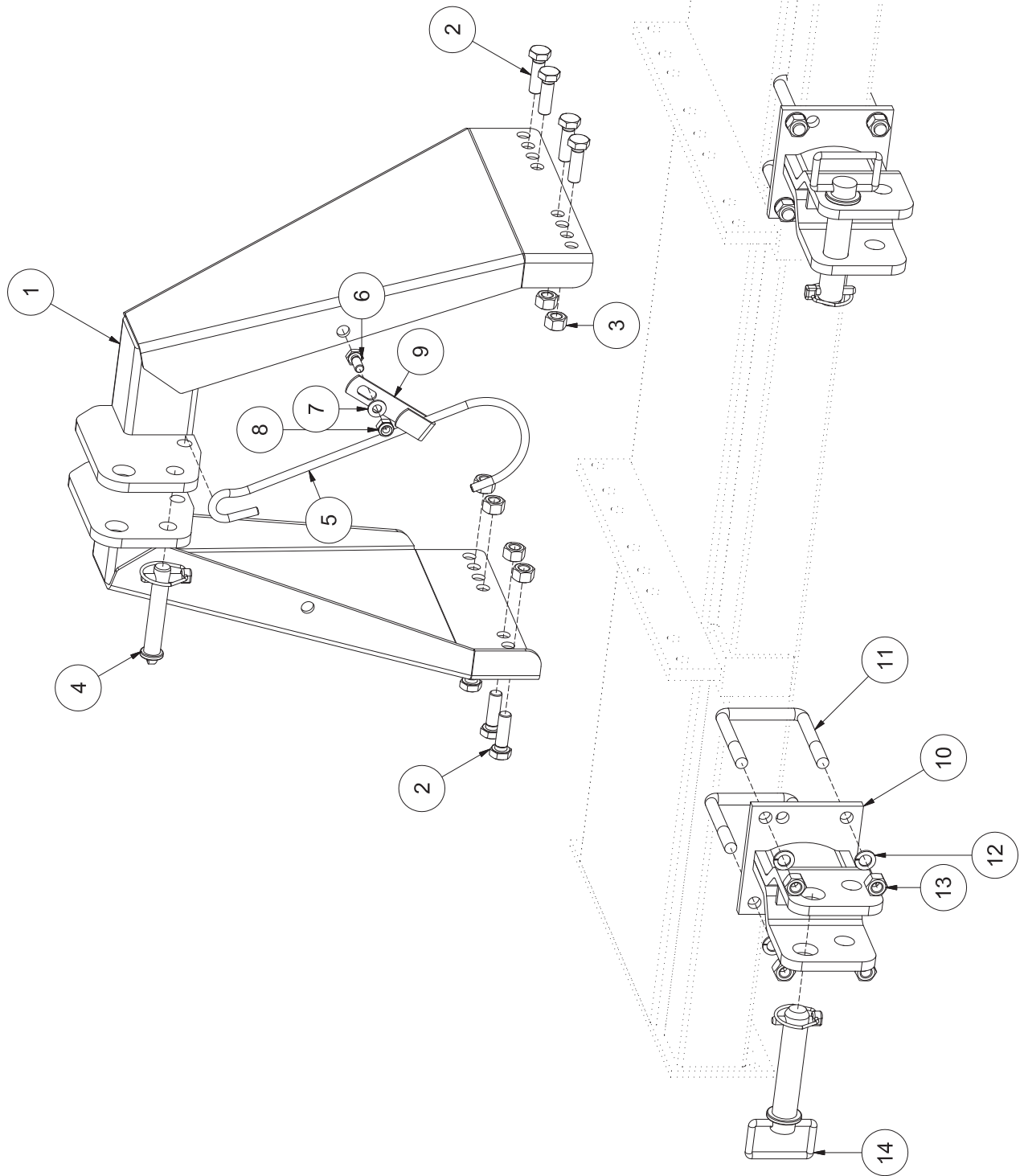
ESPAÑOL - LAMINAS REPUESTOS

Lám. 1	Bastidor.....	78
Lám. 2	Armazón de tres puntos.....	80
Lám. 3	Grupo multiplicador.....	82
Lám. 4	Transmisión lateral de engranajes.....	84
Lám. 5	Rotore.....	86
Lám. 6	Regulación protección de muelle.....	88
Lám. 7	Regulación rodillo.....	90
Lám. 8	Rodillo dentado.....	92
Lám. 9	Rodillo de jaula.....	94
Lám. 10	Protección CE.....	96



Tav. 1

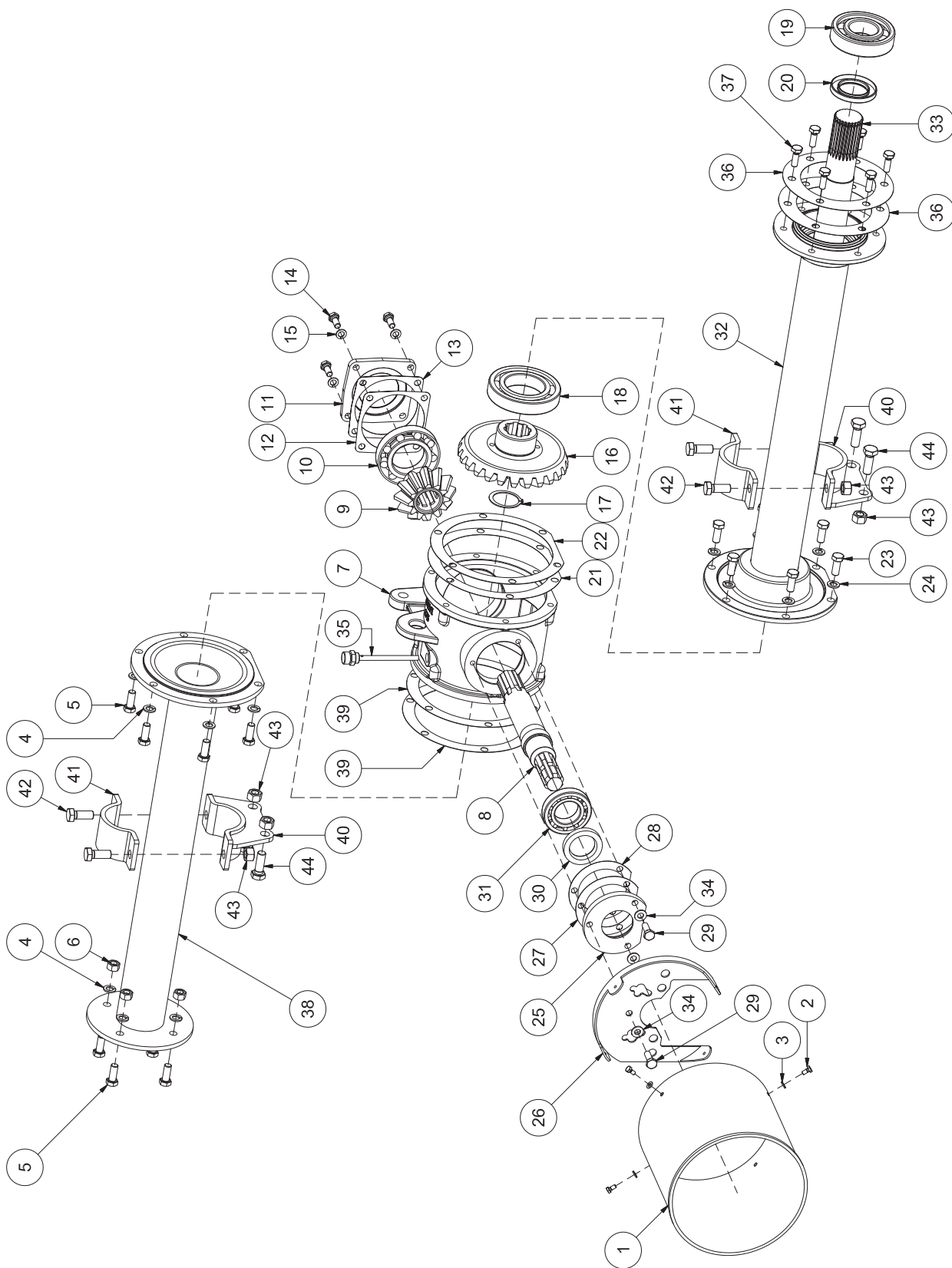
POS.	CODICE	DESCRIZIONE	QTA
1		TELAIO	1
		VERS. 155	
		VERS. 180	
		VERS. 205	
		VERS. 230	
2	0001067	GROWER Ø12 C72 DIN 128	3
3	3177755	FONDO CARTER VERS. CATENA	1
4	0002186	VITE TE M12x30 CL.8.8 UNI 5739-65	3
5	0001042	DADO M12 CL.6S UNI 5587	3
6	0001067	GROWER Ø12 C72 DIN 128	11
7	5201406	FIANCO DESTRO	1
8	0002186	VITE TE M12x30 CL.8.8 UNI 5739-65	3
9	0001042	DADO M12 CL.6S UNI 5587	3
10	5500141	SUPPORTO ROTORE DESTRO	1
11	5500139	PERNO ROTORE DESTRO	1
12	0074094	VITE TE M12x30 CL.8.8 PF UNI 5740-65	4
13	8064390	GUARNIZIONE O-RING 153 UNI 3350	2
14	8064389	PARAOILIO 45.70.10	1
15	0001061	CUSCINETTO 6307 (35.80.21)	1
16	0037098	GHIERA M35x1,5 GUK AUTOBLOCCANTE	1
17	Z6000075	COPERCHIELLA ESTERNA DESTRA	1
18	0001043	VITE TE M12x35 CL.8.8 UNI 5739-65	4
19	0094188	TAPPO OLIO M14x1,5 ZINCATO DIN 909	1



Tav. 2

Tav. 2

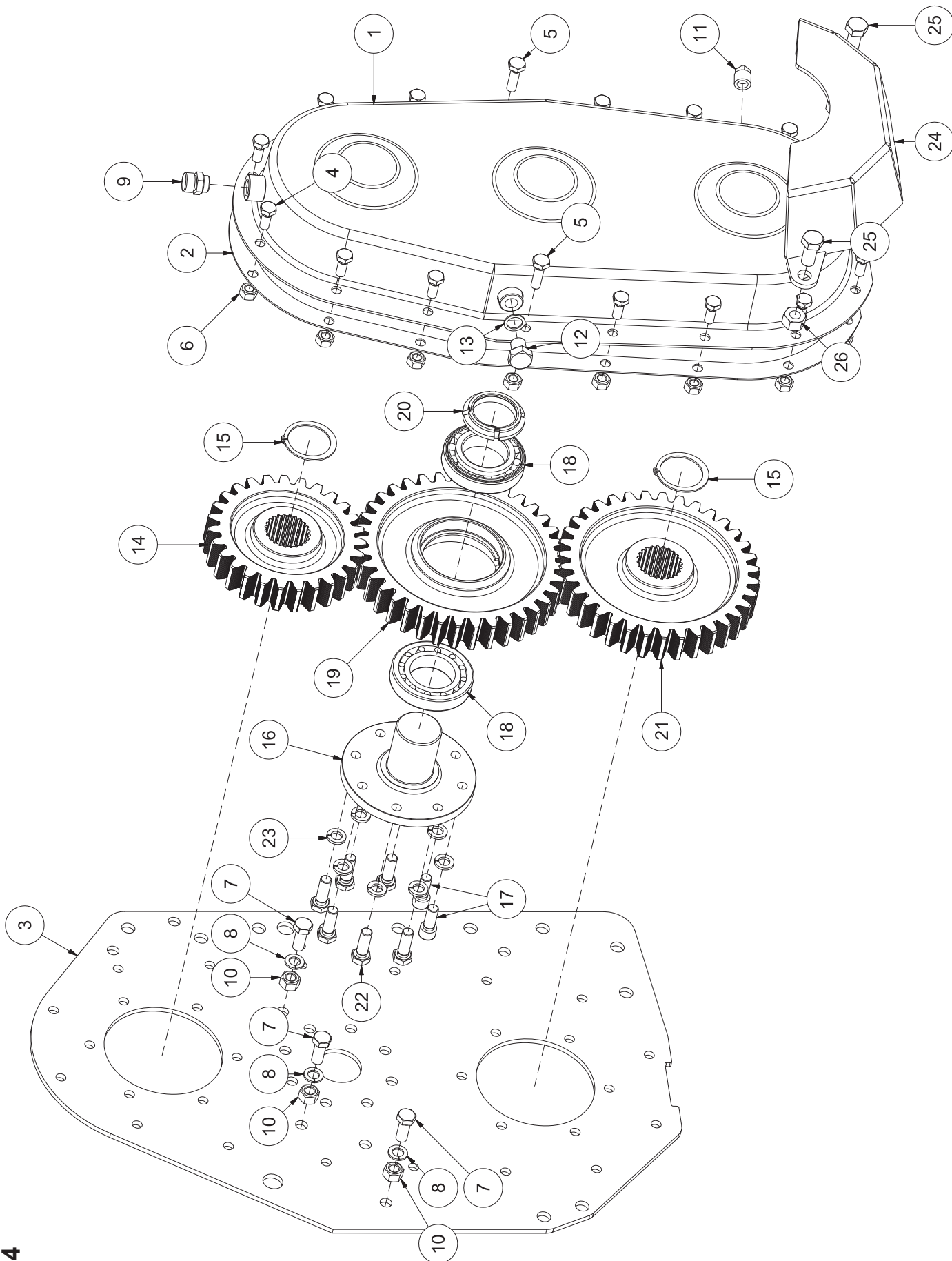
POS.	CODICE	DESCRIZIONE	QTÀ
1	E1300006	TERZO PUNTO	1
2	0077536	VITE TE M14x45 CL.8.8 PF ZINCATA UNI 5740-65	8
3	8064948	DADO M14 CL.8 PF ZINCATO AUTOFRENANTE	8
4		SPINA TERZO PUNTO	
	8040306	CAT. I	1
	8064376	CAT. II	1
5	0060085	GANCIO SOSTEGNO CARDANO	1
6	0033176	VITE TE M10x25 CL.8.8 ZINCATA UNI 5739-65	5
7	0002034	RONDELLA PIANA Ø10 ZINCATA UNI 6592	1
8	0014106	DADO M10 ZINCATO AUTOBLOCCANTE ALTO DIN 982	1
9	Z0100206	ATTACCO PER GANCIO SOSTEGNO CARDANO	1
10	0038335	ATTACCO TRATTORE	2
11	0077259	CAVALLOTTO M14	4
12	0001020	GROWER Ø14 ZINCATA C72 DIN 128	8
13	0001019	DADO M14 CL.65 ZINCATO UNI 5587	8
14		SPINA ATTACCO TRATTORE	
	8064472	CAT. I	2
	8064385	CAT. II	2



Tav. 3

POS.	CODICE	DESCRIZIONE	QTA
1	0049301	PROTEZIONE PTO	1
2	0091385	VITE TE M6x12 CL.8.8 ZINCATI UNI 5739-65	4
3	0050166	RONDELLA PIANA Ø6 ZINCATI UNI 6592	4
4	0001067	GROWER Ø12 C72 DIN 128	10
5	0002186	VITE TE M12x30 CL.8.8 UNI 5739-65	10
6	0001042	DADO M12 CL.65 UNI 5587	4
7	0002151	FUSIONE SCATOLA INGRANAGGI	1
8	3178973	ALBERO P.D.F.	1
9	0025163	COPIA CONICA (PIGNONE Z=12)	1
10	0002164	CUSCINETTO 30212	1
11	0025172	COPERCHIELLA	1
12	0025173	GUARNIZIONE PIGNONE Sp.0,2	1
13	0125173	GUARNIZIONE PIGNONE Sp.0,5	1
14	0001241	VITE TE M10x25 CL.8.8 UNI 5739-65	4
15	0001011	GROWER Ø10 C72 DIN 128	4
16	8200627	COPIA CONICA (CORONA Z=25)	1
17	0002110	SEGER Ø48 ESTERNO DIN 471	1
18	0002137	CUSCINETTO 6214	1
19	0002072	CUSCINETTO 6310	1
20	0001155	PARAOLIO 50.80.10	1
21	0002141	GUARNIZIONE Sp.2/10	1
22	0102141	GUARNIZIONE Sp.5/10	1
23	0002186	VITE TE M12x30 CL.8.8 UNI 5739-65	6
24	0001067	GROWER Ø12 C72 DIN 128	6
25	3178958	COPERCHIELLA	1
26	0049307	PORTA PROTEZIONE CARDANO	1
27	0025180	GUARNIZIONE Sp.2/10	1
28	0125180	GUARNIZIONE Sp.5/10	1
29	0001008	VITE TE M10x30 CL.8.8 UNI 5739-65	3
30	0013199	PARAOLIO 45.68.10	1
31	0002168	CUSCINETTO 30209	1
32		TUBO TRASVERSALE	1
		SENZA CAMBIO	
	3177770	VERS. 155	
	Z1020013	VERS. 180	
	Z1023013	VERS. 205	
	3177771	VERS. 230	
		CON CAMBIO	
	3177766	VERS. 155	
	Z1018013	VERS. 180	
	Z1020013	VERS. 205	
	Z1023013	VERS. 230	

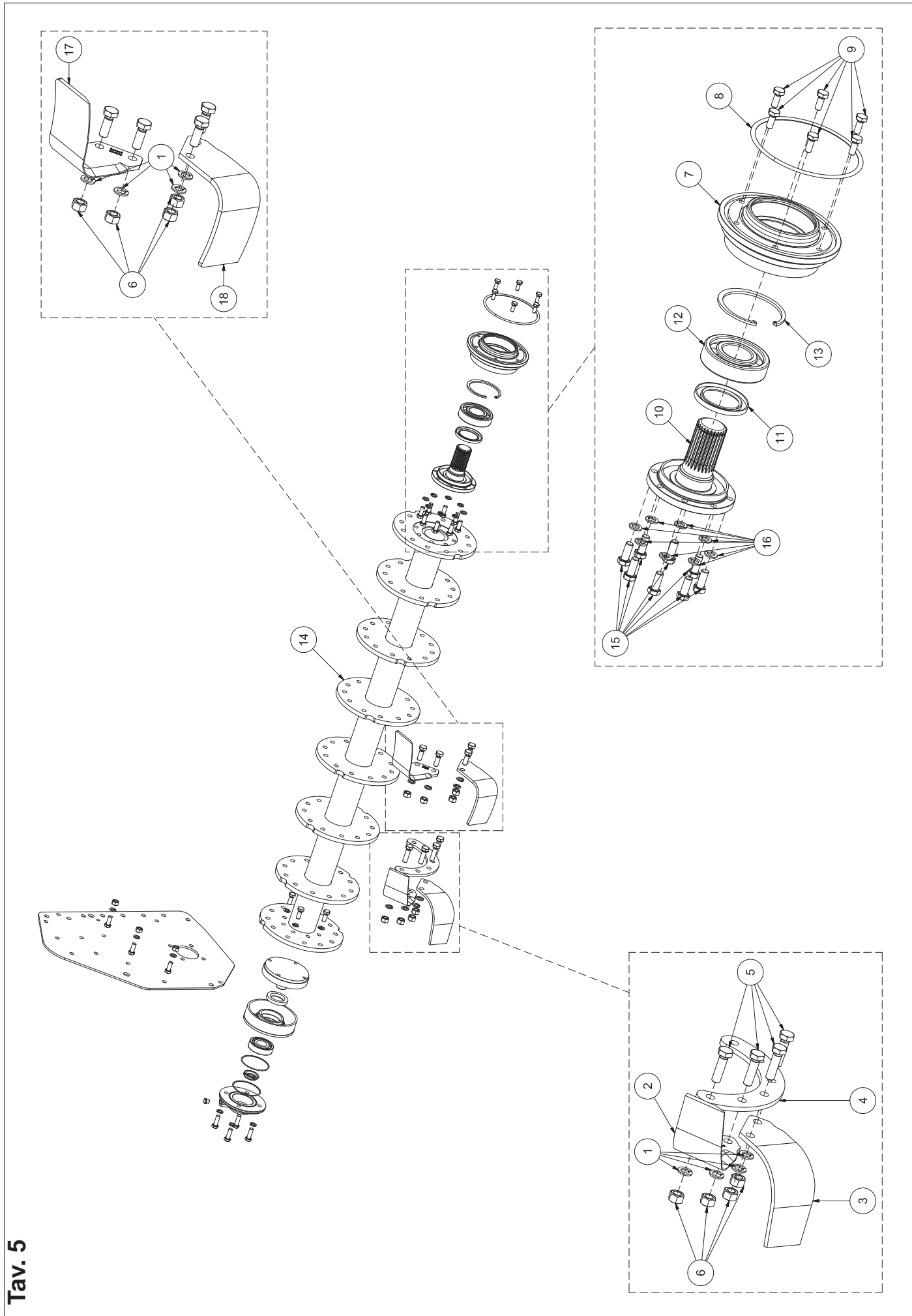
POS.	CODICE	DESCRIZIONE	QTA
33		ALBERO TRASVERSALE	1
		SENZA CAMBIO	
	3177765	VERS. 155	
	0313151	VERS. 180	
	0413151	VERS. 205	
	0613151	VERS. 230	
		CON CAMBIO	
	3177764	VERS. 155	
	0213151	VERS. 180	
	0313151	VERS. 205	
	0413151	VERS. 230	
34	0002034	RONDELLA PIANA Ø10 ZINCATI UNI 6592	3
35	0058344	TAPPO LIVELLO OLIO L=115	1
36	0013095	GUARNIZIONE	2
37	0001008	VITE TE M10x30 CL.8.8 UNI 5739-65	6
38		TUBO DI SOSTEGNO	1
	5500622	VERS. 155	
	5500623	VERS. 180	
	5500624	VERS. 205	
	Z1023010	VERS. 230	
39	0102141	GUARNIZIONE Sp.5/10	2
40	Z6000009	SEMICOLLARE INFERIORE	2
41	Z6000008	SEMICOLLARE SUPERIORE	2
42	8065067	VITE TE M14x35 CL.8.8 PF UNI 5740-65	4
43	8064948	DADO M14 CL.8 PF AUTOFRENANTE	8
44	0077535	VITE TE M14x40 CL.8.8 PF UNI 5740-65	4



Tav. 4

Tav. 4

POS.	CODICE	DESCRIZIONE	QTÀ
1	0073031	COPERCHIO CARTER	1
2	0073036	GUARNIZIONE	1
3	3178060	FONDO CARTER TRASMISSIONE INGRANAGGI	1
4	0001241	VITE TE M10x25 CL.8.8 UNI 5739-65	14
5	0001009	VITE TE M10x35 CL.8.8 UNI 5739-65	2
6	0030156	DADO M10 AUTOFRENANTE	16
7	0002186	VITE TE M12x30 CL.8.8 UNI 5739-65	3
8	0001067	GROWER Ø12 C72 DIN 128	3
9	8064435	TAPPO SFIATO	1
10	0001042	DADO M12 CL.6S UNI 5587	3
11	0064227	TAPPO TROPICALIZZATO	1
12	0066406	VITE M16x20 NERA UNI 5739	1
13	0041866	RONDELLA RAME 3/8"	1
14	3178057	INGRANAGGIO SUPERIORE Z=27	1
15	0025115	SEEGER Ø50 ESTERNO DIN 472	2
16	3178061	PERNO INGRANAGGIO OZIOSO	1
17	8000008	VITE TCEI M12x30 CL.8.8 UNI 5931	2
18	0004539	CUSCINETTO 30210	2
19	3178058	INGRANAGGIO OZIOSO Z=37	1
20	0091121	GHIERA GUK M50x1,5	1
21	3178059	INGRANAGGIO INFERIORE Z=35	1
22	8065132	VITE TE M12x35 CL.8.8 PF UNI 5740	6
23	0061110	GROWER Ø12 FIAT 10188 12,4x4x3	8
24	Z1000045	PROTEZIONE CARTER	1
25	0032618	VITE TE M14x30 CL.8.8 UNI 5739-65	2
26	0030358	DADO M14 AUTOFRENANTE	2

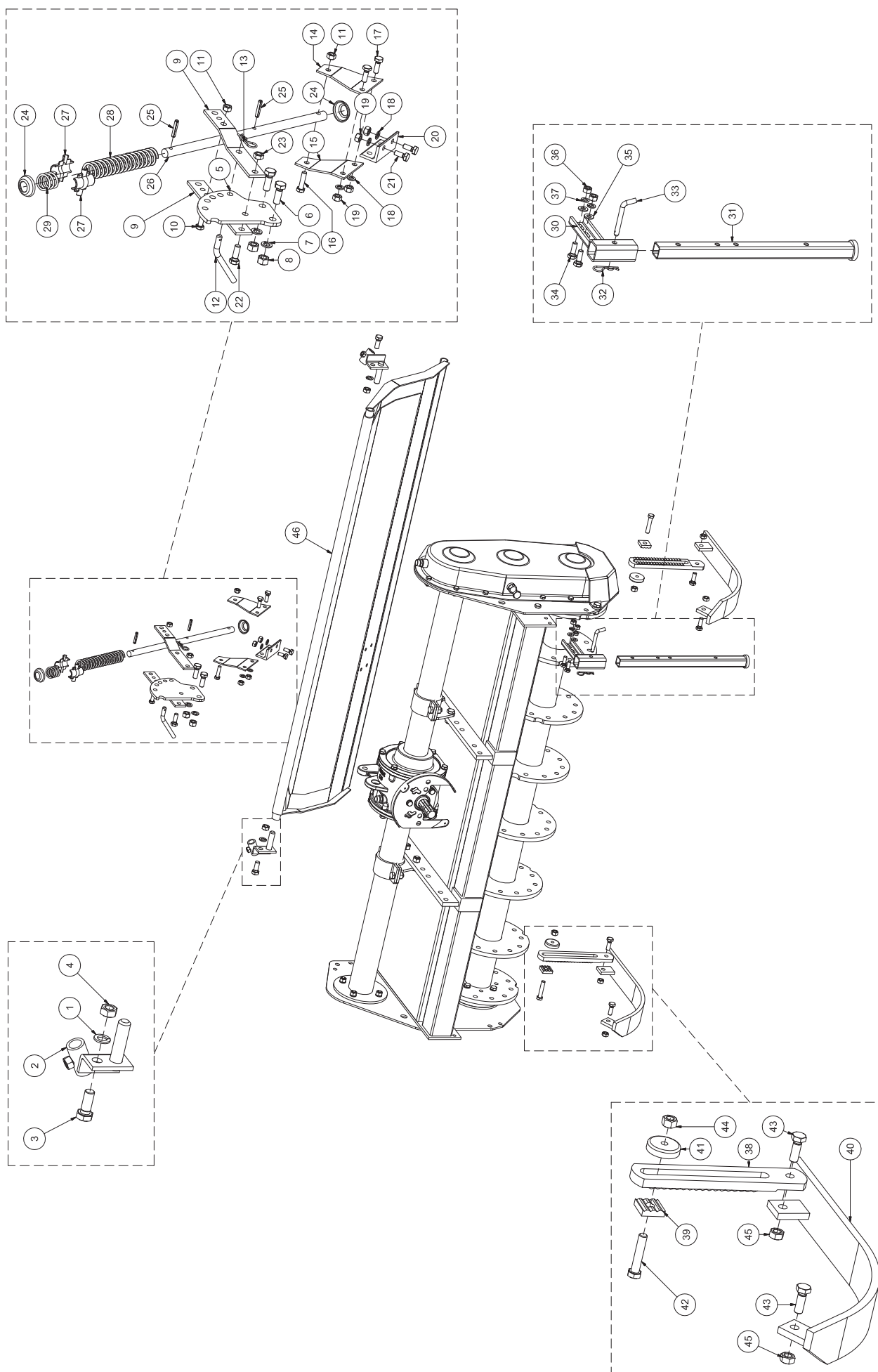


Tav. 5

Tav. 5

POS.	CODICE	DESCRIZIONE	QTÀ
1	0001020	GROWER Ø14 C72 ZINCATA DIN 128	
		VERS. 155	84
		VERS. 180	96
		VERS. 205	108
		VERS. 230	120
2	0064811S	ZAPPA AD ELICA SINISTRA	
		VERS. 155	21
		VERS. 180	24
		VERS. 205	27
		VERS. 230	30
3	0064811D	ZAPPA AD ELICA DESTRA	
		VERS. 155	21
		VERS. 180	24
		VERS. 205	27
		VERS. 230	30
4	0073670	RINFORZO FLANGIA	
		VERS. 155	12
		VERS. 180	14
		VERS. 205	16
		VERS. 230	18
5		VITI FISSA ZAPPETTE	
		SENZA RINFORZO FLANGIA	
	0003062	VITE TE M14x40 CL.12.9 PF ZINCATA UNI 5740	
		VERS. 155	84
		VERS. 180	96
		VERS. 205	108
		VERS. 230	120
		CON RINFORZO FLANGIA	
	0017105	VITE TE M14x50 CL.12.9 PF ZINCATA UNI 5740	
		VERS. 155	84
		VERS. 180	96
		VERS. 205	108
		VERS. 230	120

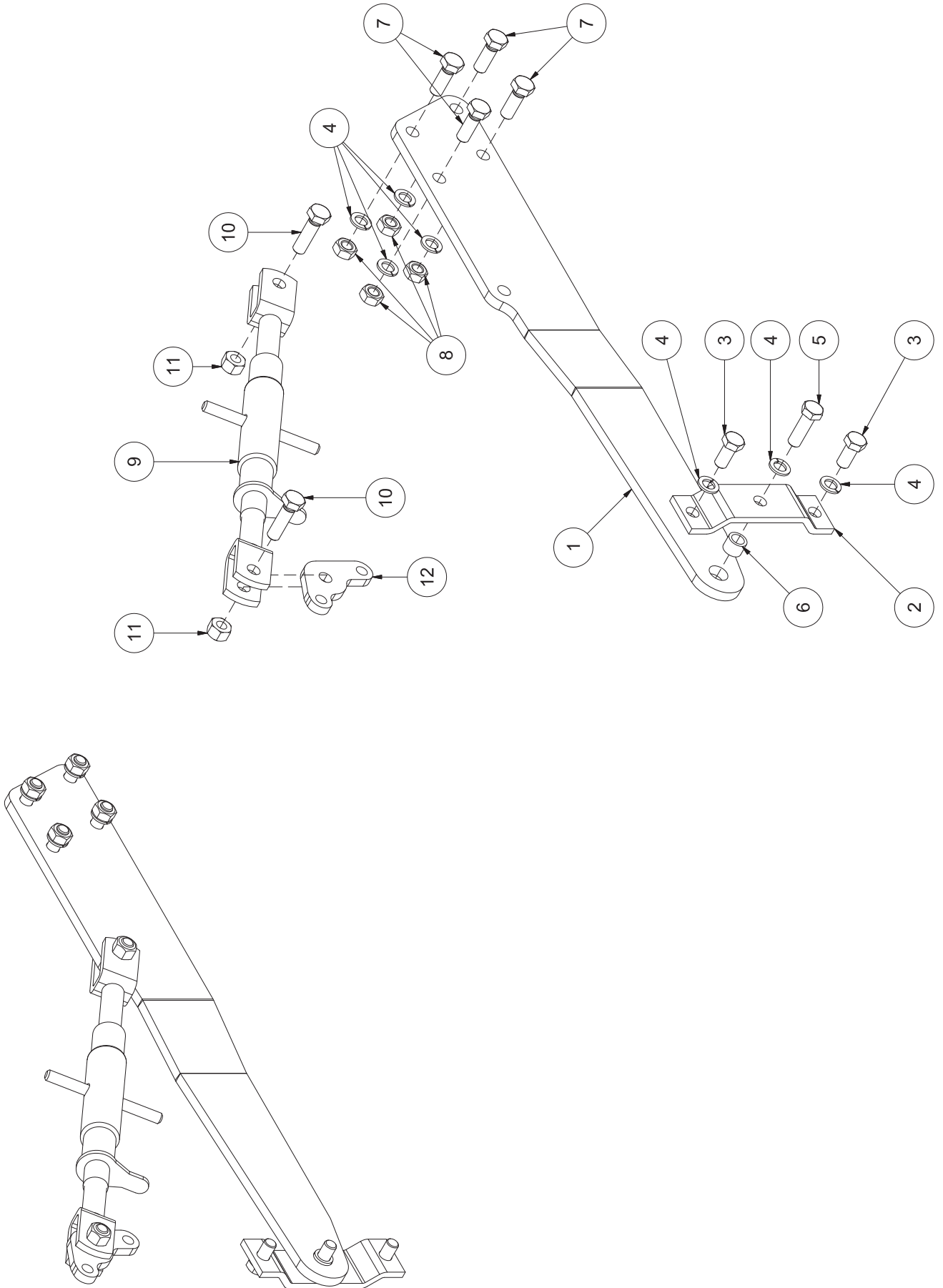
POS.	CODICE	DESCRIZIONE	QTÀ
6	0003064	DADO M14 CL.6S PF ZINCATO UNI 5587	
		VERS. 155	84
		VERS. 180	96
		VERS. 205	108
		VERS. 230	120
7	5500621	SUPPORTO ROTORE SINISTRO	1
8	0073159	GUARNIZIONE O-RING UNI 6700	1
9	0077532	VITE TE M10x25 CL.8.8 PF ZINCATA UNI 5740-65	6
10	5500620	PERNO ROTORE SINISTRO	1
11	0073152	PARAOLIO 60.90.8 BASL	1
12	0002072	CUSCINETTO 6310	1
13	0002073	SEEGER INTERNO Ø110 UNI 7437	1
14		ROTORE PASSO 225mm	1
	Z8015022	VERS. 155	
	Z8018022	VERS. 180	
	Z8020022	VERS. 205	
	Z8023022	VERS. 230	
15	0077110	VITE M12x30 CL.10.9 ZINCATA UNI 5739	8
16	0001067	GROWER Ø12 C72 DIN 128	8
17	0064818D	ZAPPETTA A SQUADRA DESTRA	
		VERS. 155	21
		VERS. 180	24
		VERS. 205	27
		VERS. 230	30
18	0064818S	ZAPPETTA A SQUADRA SINISTRA	
		VERS. 155	21
		VERS. 180	24
		VERS. 205	27
		VERS. 230	30



Tav. 6

POS.	CODICE	DESCRIZIONE	QTA
1	0001020	GROWER Ø14 C72 ZINCATA DIN 128	2
2		SUPPORTO PROTEZIONE	1
	5500176	DESTRO	
	5500175	SINISTRO	
3	0001526	VITE TE M14x35 CL.8.8 ZINCATA UNI 5739-65	2
4	0001177	DADO M14 CL.6S ZINCATA UNI 5588	2
5	0017351	PIASTRA DI REGOLAZIONE	1
6	0074232	VITE TE M14x40 CL.8.8 ZINCATA UNI 5739-65	2
7	0001020	GROWER Ø14 C72 ZINCATA DIN 128	2
8	0001019	DADO M14 CL.6S ZINCATA UNI 5587	2
9	0017359	LAMA	2
10	0215207	VITE TE M10x70 CL.8.8 ZINCATA UNI 5737-65	1
11	0030156	DADO M10 AUTOFRENANTE	2
12	0017357	SPINA ZINCATA	1
13	0015240	COPIGLIA A MOLLA Ø3 AGR1-2	1
14	0117371	ATTACCO DESTRO ASTA	1
15	0217371	ATTACCO SINISTRO ASTA	1
16	0038614	VITE TE M10x40 CL.8.8 ZINCATA UNI 5739-65	1
17	0001278	VITE TE M10x30 CL.8.8 ZINCATA UNI 5739-65	2
18	0001280	GROWER Ø10 C72 ZINCATA DIN 128	4
19	0001279	DADO M10 CL.6S ZINCATO UNI 5587	4
20	0035986	ANGOLARE ATTACCO ASTA COFANO	1
21	0033176	VITE TE M10x25 CL.8.8 ZINCATA UNI 5739-65	2
22	0007255	VITE TE M12x35 CL.8.8 ZINCATA UNI 5739-65	1
23	0030064	DADO M12 CL.8 AUTOFRENANTE	1
24	0017365	COPERCHIELLA ARRESTO MOLLA	2
25	0073562	SPINA ELASTICA Ø8x40 ZINCATA DIN 1481	2
26		ASTA	1
	0017364	COFANO STRISCIANTE	
	0040458	COFANO MOBILE	
27	0015244	GROCIERA GUIDA ASTA ZINCATA	2
28	0017369	MOLLA LUNGA	1
29	0017370	MOLLA COFANO CORTA	1
30	0022022	ATTACCO PER PIEDINO	1
31	0022018	PIEDINO	1
32	0015240	COPIGLIA A MOLLA Ø3 AGR1-2	1
33	0042255	SPINA	1
34	0001278	VITE TE M10x30 CL.8.8 ZINCATA UNI 5739-65	2
35	0002034	RONDELLA PIANA Ø10 ZINCATA UNI 6592	2
36	0001279	DADO M10 CL.6S ZINCATO UNI 5587	2
37	0001280	GROWER Ø10 C72 ZINCATA DIN 128	2

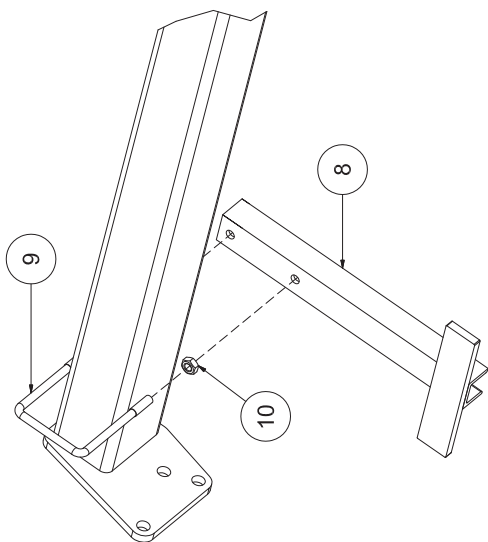
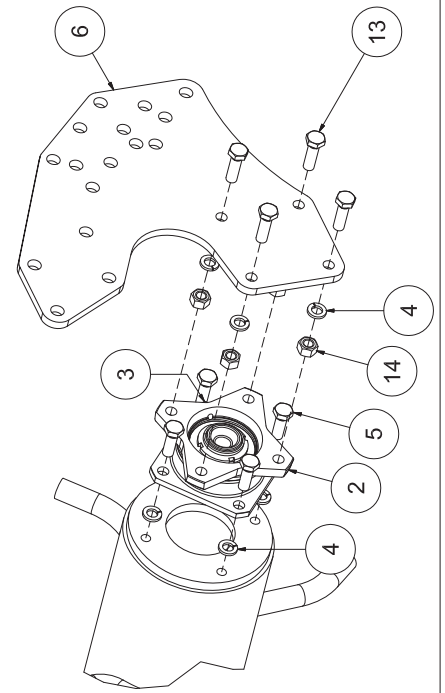
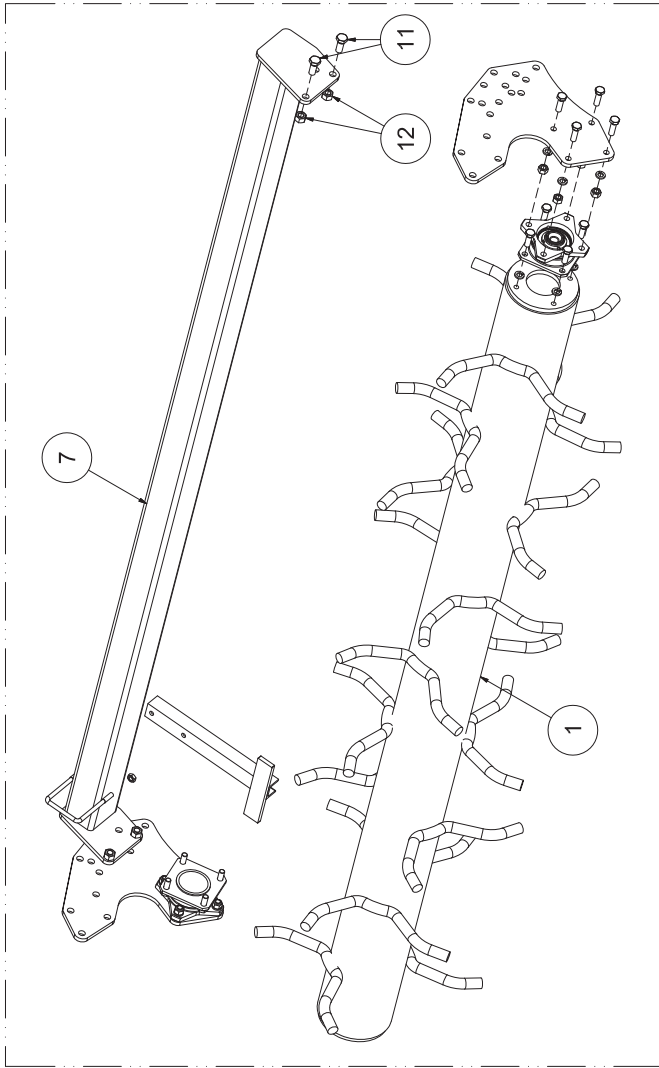
POS.	CODICE	DESCRIZIONE	QTA
38	0037054	REGISTRO SLITTA	2
39	0037057	FERMO	2
40		SLITTA	
	0137051	DESTRA	1
	0237051	SINISTRA	1
41	0030066	RONDELLA FILETTATA M12	2
42	0021257	VITE TE M12x60 CL.8.8 UNI 5739	2
43	0007255	VITE TE M12x35 CL.8.8 ZINCATA UNI 5739-65	4
44	0003038	DADO M12 CL.6S ZINCATO UNI 5587	2
45	0030064	DADO M12 CL.8 AUTOFRENANTE	4
46		COFANO POSTERIORE	1
		COFANO STRISCIANTE	
	Z8015023	VERS. 155	
	Z8018023	VERS. 180	
	Z8020023	VERS. 205	
	Z8023023	VERS. 230	
		COFANO MOBILE	
	5500125	VERS. 155	
	5500128	VERS. 180	
	5500314	VERS. 205	
	5500629	VERS. 230	



Tav. 7

Tav. 7

POS.	CODICE	DESCRIZIONE	QTÀ
1		BRACCIO SUPPORTO RULLO	
	3178111	SINISTRO	1
	3177777	DESTRO	1
2	0070505	PIASTRA ATTACCO BRACCIO RULLO	2
3	0032618	VITE TE M14x30 CL.8.8 ZINCATA UNI 5739-65	4
4	0001020	GROWER Ø14 C72 ZINCATA DIN 128	14
5	0037349	VITE M14x45 CL.8.8 ZINCATA UNI 5739-65	2
6	0073414	DISTANZIALE	2
7	0074232	VITE TE M14x40 CL.8.8 ZINCATA UNI 5739-65	8
8	0001177	DADO M14 CL.6S ZINCATO UNI 5588	8
9	0077481	TENDITORE	2
10	0029317	VITE TE M14x50 CL.8.8 ZINCATA UNI 5739-65	4
11	0030358	DADO M14 AUTOFRENANTE	4
12	3179084	RINFORZO PER TENDITORE	2



Tav. 8

Tav. 8

POS.	CODICE	DESCRIZIONE	QTA'
1		RULLO DENTATO Ø477	1
	5500101	VERS. 155	
	5500102	VERS. 180	
	5500097	VERS. 205	
	5500098	VERS. 230	
2	8200063	GRUPPO SUPPORTO RULLO	2
3	0001065	INGRASSATORE M10x1	2
4	0001077	GROWER Ø12 C72 ZINCATA DIN 128	16
5	0032942	VITE TE M12x25 CL.8.8 PF ZINCATA UNI 5740-65	8
6	R0100002	PIASTRA SUPPORTO RULLO	2
7		PORTA RASCHIETTI	1
	R0116011	VERS. 155	
	R0118011	VERS. 180	
	R0220002	VERS. 205	
	R0223002	VERS. 230	
8		NETTARULLO	
	5500134	VERS. 155	5
	5500134	VERS. 180	6
	5500134	VERS. 205	7
	5500134	VERS. 230	8
9		CAVALLOTTO	
	0077450	VERS. 155	5
	0077450	VERS. 180	6
	R0200004	VERS. 205	7
	R0200004	VERS. 230	8
10		DADO FISSA CAVALLOTTO	
	0001279	VERS. 155	10
	0001279	VERS. 180	12
	0090182	VERS. 205	14
	0090182	VERS. 230	16
11	0001526	VITE TE M14x35 CL.8.8 ZINCATA UNI 5739-65	4
12	0030358	DADO M14 CL.8 ZINCATA AUTOFRENANTE	4
13	0027236	VITE TE M12x40 CL.8.8 ZINCATA UNI 5737-65	8
14	0003038	DADO M12 CL.6S ZINCATO UNI 5587	8

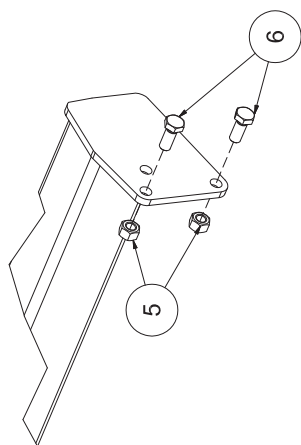
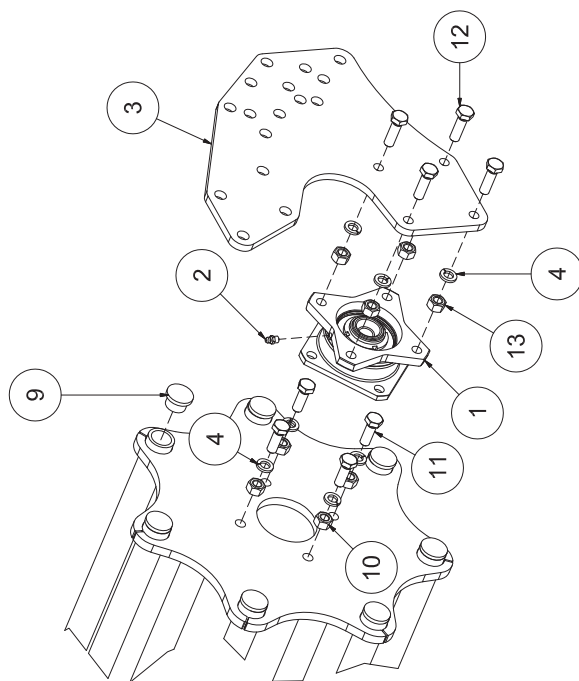
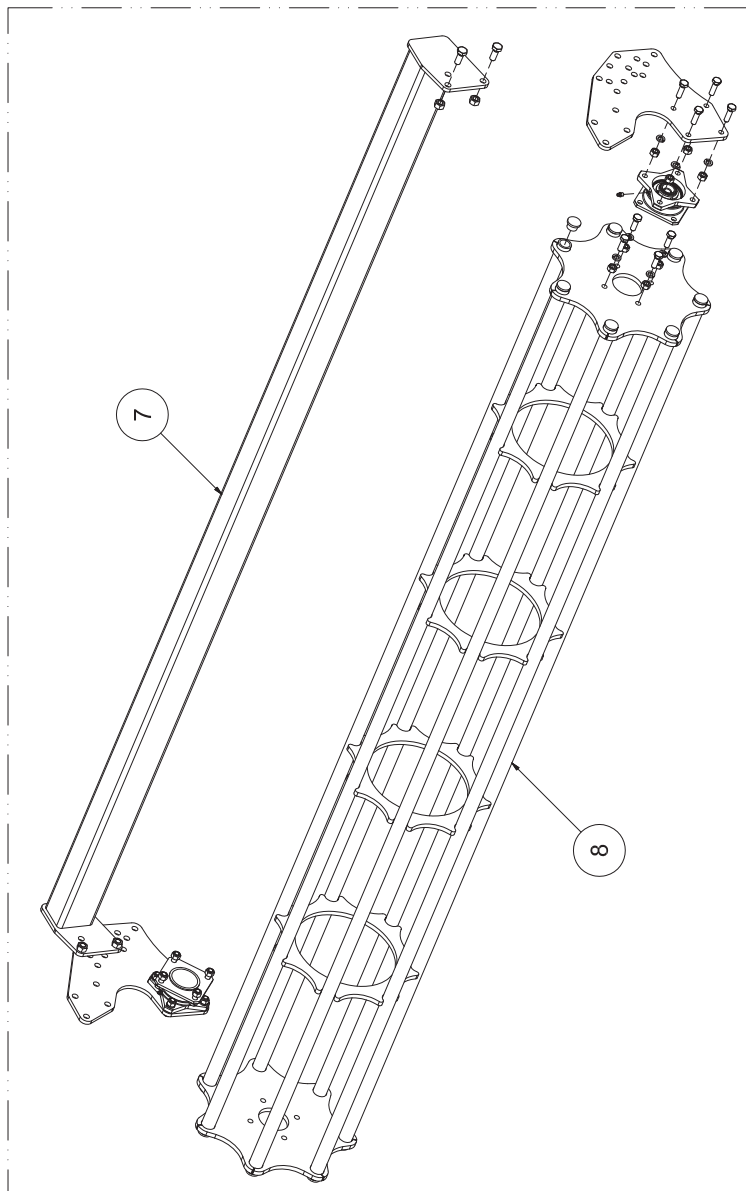
KIT RULLO COMPLETO

8200128 KIT RULLO DENTATO VERS. 155 Ø477

8200126 KIT RULLO DENTATO VERS. 180 Ø477

8200125 KIT RULLO DENTATO VERS. 205 Ø477

8200124 KIT RULLO DENTATO VERS. 230 Ø477

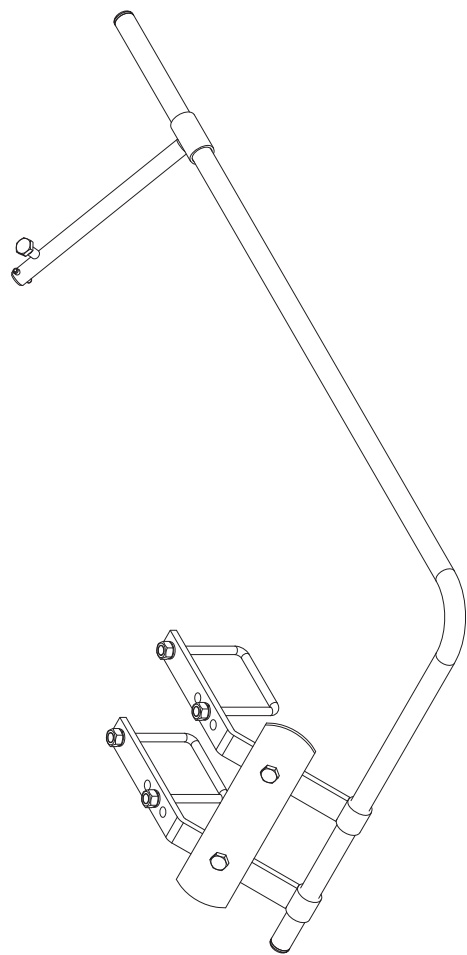
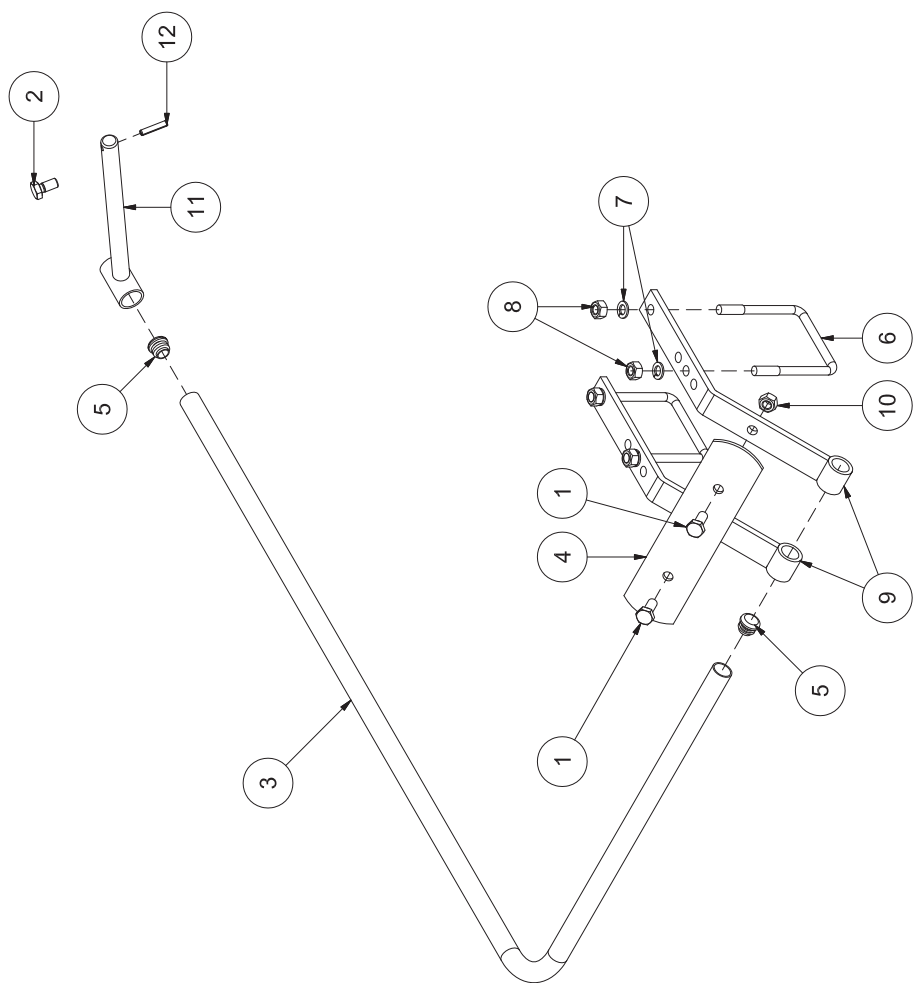


Tav. 9

Tav. 9

POS.	CODICE	DESCRIZIONE	QTA'
1	8200063	GRUPPO SUPPORTO RULLO	2
2	0001065	INGRASSATORE M10x1	2
3	R0100002	PIASTRA SUPPORTO RULLO	2
4	0001077	GROWER Ø12 C72 ZINCATA DIN 128	16
5	0030358	DADO M14 CL.8 AUTOFRENANTE	4
6	0001526	VITE TE M14x35 CL.8.8 ZINCATA UNI 5739-65	4
7		PORTA RASCHIETTI	1
	R0116011	VERS. 155	
	R0118011	VERS. 180	
	R0220002	VERS. 205	
	R0223002	VERS. 230	
8		RULLO A GABBIA Ø405	1
	5501708	VERS. 155	
	5500651	VERS. 180	
	5500650	VERS. 205	
	5501710	VERS. 230	
9	3178211	TAPPO Ø22	14
10	0003038	DADO M12 CL.65 ZINCATO UNI 5587	8
11	0007255	VITE TE M12x35 CL.8.8 ZINCATA UNI 5739-65	8
12	0027236	VITE TE M12x40 CL.8.8 ZINCATA UNI 5737-65	8
13	0003038	DADO M12 CL.65 ZINCATO UNI 5587	8
KIT RULLO COMPLETO			
	8201105	KIT RULLO GABBIA V. 155 Ø405	
	8201107	KIT RULLO GABBIA V. 180 Ø405	
	8200351	KIT RULLO GABBIA V. 205 Ø405	
	8200352	KIT RULLO GABBIA V. 230 Ø405	

Tav. 10



Tav. 10

POS.	CODICE	DESCRIZIONE	QTÀ
1	0033176	VITE TE 10 X 25 Z 8.8 PG 5739-65	4
2	0006349	VITE M10x20 PG ZN UNI 5739	2
3		PROTEZIONE	2
	0035488	VERS. 155	
	0035488	VERS. 180	
	0035489	VERS. 205	
	0064319	VERS. 230	
4		LAMIERA DI PROTEZIONE	2
	0035491	VERS. 155	
	0035491	VERS. 180	
	0035492	VERS. 205	
	0035493	VERS. 230	
5	3178211	TAPPO D.22	4
6	0077450	CAVALLOTTO D. 10 CZ. 51021080	4
7	0001280	GROWER D. 10 Z C72 DIN 128 DACROMET	8
8	0001279	DADO D.10 6S PG UNI 5587 ZN	8
9	0064336	ATTACCO PER PROTEZIONE	4
10	0030156	DADO AUTOFREMANTE D. 10 PG	4
11	0037482	SUPPORTO	2
12	0015057	SPINA ELASTICA 6x30 Z C72 6873	2

APPUNTI • NOTES • NOTE • ANOTACIÓN • MERKMALEN

A series of horizontal dotted lines for writing.



Via Labriola, 2 - 37054 NOGARA (Verona) - ITALY

Tel. 0442537411 r.a. - Fax 0442 537 444

Export: Tel. 0442 537 402

www.breviglieri.com - info@breviglieri.com - export@breviglieri.com